

LISTA DE PRECIOS

N° 134 • MARZO • 2023

HELVEX^{M.R.}

garantía de calidad

Esta lista de precios pertenece a:

Nombre

Tienda

Descarga la LP 134 aquí



HELVEX

LA LLAVE DE MÉXICO

SOMOS LA ÚNICA EMPRESA QUE OSTENTA
ESTOS TRES RECONOCIMIENTOS EN SU CATEGORÍA.



POR 72 AÑOS hemos mantenido la filosofía de fabricar todos nuestros productos, lo cual nos ha permitido llevar los estándares de calidad a niveles más altos, asegurándonos de ofrecerte la máxima experiencia en innovación, diseño, funcionamiento y durabilidad. Cada producto que desarrollamos es sometido a estrictas pruebas con el objetivo de que al usarlos, disfrutes una gran sensación de confort.

NUESTRA VOCACIÓN de ser fabricantes es lo que nos distingue y nos llena de mucho orgullo, porque con ella, año con año refrendamos nuestro compromiso hacia la innovación y la calidad, lo cual nos ha permitido llegar a otros países y conquistar la confianza de miles de personas, comercializando nuestros productos en más de 20 naciones, exportando nuestro lema de garantía de calidad a Estados Unidos, Canadá, Centroamérica, Sudamérica y el Caribe.

EN TODOS ESTOS AÑOS DE HISTORIA, hemos aprendido que lo más importante es brindarte el servicio más eficiente en asesoría, capacitación y servicio técnico especializado antes, durante y después de la compra. Por eso, día con día trabajamos para ofrecerte el mayor y mejor respaldo, tanto en garantía como en refacciones originales, que aseguren que tu Helvex siempre funcione.

Detrás de lo funcional y armonioso de los productos que creamos, existe un equipo de mujeres y hombres mexicanos, unidos por una regla de excelencia.

- Ofrecer la máxima calidad -

Helvex, 72 años de ser la llave de México

NUOVA

EDICIÓN

VIDA
DECO

HELVEX

LA ARQUITECTURA A FAVOR
DE LA NATURALEZA

VOLUMEN 09 | VERANO 2022

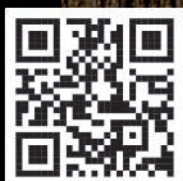
REVISTA DIGITAL
VOLÚMEN 9

VIDA
DECO

HELVEX

LA ARQUITECTURA A FAVOR
DE LA NATURALEZA

VOLUMEN 09 | VERANO 2022



ESCANEA EL SIGUIENTE CÓDIGO QR
Y DÉJATE SORPRENDER

TABLA DE CONTENIDO



MANERALES

13



MEZCLADORAS
Y MONOMANDOS

19



COMPLEMENTOS
PARA LAVABO

39

ACCESORIOS

45



COCINA

77



REGADERAS

89



TABLA DE CONTENIDO



SALIDAS
PARA TINA

121



COLADERAS

125



LLAVES
PARA HOSPITAL

141

LLAVES
ECONOMIZADORAS

145



LLAVES
ELECTRÓNICAS

149



ACONDICIONADOR
DE AGUAS DURAS

153



TABLA
DE
CONTENIDO



ACCESORIOS
INSTITUCIONALES

155



FLUXÓMETROS

161

MUEBLES SANITARIOS
Y LAVABOS

173



PAQUETES
INSTITUCIONALES

203



Índice alfanumérico

Producto	Precio	Página	Producto	Precio	Página
17	\$1,486.00	76	5424	\$3,195.00	136
22	\$1,772.00	126	9105	\$3,832.00	62
24	\$1,772.00	129	9106	\$1,501.00	62
25	\$1,972.00	131	9107	\$3,094.00	62
26	\$2,032.00	132	9109	\$2,374.00	62
27	\$2,314.00	130	9117	\$1,776.00	63
28	\$2,472.00	132	9124	\$5,890.00	63
34	\$1,517.00	50	9126	\$5,351.00	63
100	\$1,910.00	50	9128	\$2,965.00	63
101	\$1,717.00	50	14104	\$1,898.00	68
104	\$1,730.00	50	14105	\$4,135.00	68
105	\$2,224.00	50	14106	\$1,608.00	68
106	\$743.00	51	14107	\$2,377.00	68
107	\$946.00	51	14108	\$3,181.00	68
108	\$1,096.00	51	14109	\$2,545.00	68
109	\$1,099.00	51	15104	\$1,769.00	57
110	\$4,457.00	51	15105	\$3,166.00	57
114	\$2,458.00	52	15106	\$773.00	57
115	\$2,086.00	52	15107	\$1,595.00	57
117	\$1,527.00	52	15108	\$2,123.00	58
122	\$1,840.00	52	15109	\$1,708.00	58
123	\$696.00	53	16104	\$1,832.00	72
124	\$5,650.00	53	16105	\$4,003.00	72
158	\$4,788.00	53	16106	\$1,544.00	72
205	\$2,224.00	54	16107	\$2,574.00	72
206	\$743.00	54	16108	\$2,574.00	72
207	\$946.00	54	16109	\$2,445.00	72
208	\$1,092.00	54	20105	\$3,166.00	69
209	\$1,099.00	55	20106	\$773.00	69
210	\$4,457.00	55	20109	\$1,708.00	69
215	\$2,098.00	56	20117	\$1,769.00	69
217	\$1,527.00	56	110-38	\$7,604.00	162
219	\$3,359.00	56	110-38-3.5	\$7,604.00	162
223	\$692.00	56	110-WC-4.8	\$7,604.00	162
266	\$968.00	53	117-38	\$8,008.00	162
444	\$1,888.00	137	1342-35-CHL	\$4,408.00	135
2104	\$1,448.00	66	1342-35-CHLI	\$4,408.00	135
2105	\$2,332.00	66	1342-35CH	\$3,800.00	135
2106	\$941.00	67	1342-H	\$2,822.00	134
2107	\$1,581.00	67	1342-HL	\$3,409.00	134
2108	\$1,602.00	67	1342-HLI	\$3,409.00	135
2109	\$1,527.00	67	15104-EB	\$2,032.00	60
2514	\$2,902.00	136	15104-EB/CR PRÓXIMO A DESCONTINUAR	\$1,893.00	59
2584	\$8,436.00	136	15105-EB	\$3,641.00	60
2714	\$6,960.00	136	15105-EB/CR PRÓXIMO A DESCONTINUAR	\$3,392.00	59
4954	\$2,850.00	137	15106-EB	\$889.00	60

Producto	Precio	Página	Producto	Precio	Página
15106-EB/CR	\$828.00	59	313-19	\$8,520.00	171
15107-EB	\$1,822.00	60	313-19-0.5	\$8,520.00	171
15108-EB	\$2,440.00	61	313-38-3.5	\$8,520.00	170
15108-EB/CR	\$2,273.00	59	313-38-4.8	\$8,520.00	170
15109-EB	\$1,963.00	61	342-C	\$1,168.00	138
15109-EB/CR	\$1,829.00	59	342-CL	\$1,340.00	138
185-19	\$7,604.00	165	342-R	\$997.00	138
185-19-0.5	\$7,604.00	165	342-RL	\$1,139.00	138
185-19-1	\$7,604.00	165	444-X	\$1,888.00	137
22-CH	\$1,939.00	126	446-X	\$3,837.00	137
22-CHL	\$2,248.00	126	632-H	\$2,625.00	138
22-CHLI	\$2,248.00	127	9105-EB/CR	\$4,105.00	64
22-HL	\$2,087.00	126	9106-EB/CR	\$1,608.00	64
22-HLI	\$2,087.00	127	9109-EB/CR	\$2,528.00	64
22V	\$1,772.00	127	9117-EB/CR	\$1,883.00	64
22V-CH	\$1,939.00	127	AC-110	\$3,320.00	95
22V-CHL	\$2,248.00	128	AC10-TR011	\$2,974.00	94
22V-CHLI	\$2,248.00	128	AC110-8	\$3,320.00	95
22V-HL	\$2,087.00	128	AC20-TR011	\$3,777.00	94
22V-HLI	\$2,087.00	128	AC50-TR011	\$2,611.00	95
24-CH	\$1,939.00	129	ACC-105	\$2,046.00	46
24-CHL	\$2,248.00	129	ACC-105-B	\$2,352.00	47
24-CHLI	\$2,248.00	130	ACC-105-EB	\$2,352.00	49
24-HL	\$2,087.00	129	ACC-106	\$709.00	46
24-HLI	\$2,087.00	129	ACC-106-B	\$814.00	47
24-RHLI	\$5,139.00	130	ACC-106-EB	\$814.00	49
24-RHLI-60	\$7,829.00	130	ACC-107	\$933.00	46
24-RHLI-90	\$10,277.00	131	ACC-107-B	\$1,072.00	48
25-CH	\$2,128.00	132	ACC-107-EB	\$1,072.00	49
25-CHL	\$2,442.00	132	ACC-108	\$1,020.00	46
25-CHLI	\$2,442.00	132	ACC-108-B	\$1,172.00	48
25-HL	\$2,282.00	131	ACC-108-EB	\$1,172.00	49
25-HLI	\$2,282.00	131	ACC-109	\$1,104.00	46
282-35-CHL	\$5,139.00	134	ACC-109-B	\$1,269.00	48
282-35-CHLI	\$5,139.00	134	ACC-109-EB	\$1,269.00	49
282-35CH	\$4,515.00	133	ACC-117	\$1,426.00	46
282-H	\$3,315.00	133	ACC-117-B	\$1,640.00	48
282-HL	\$3,908.00	133	ACC-117-EB	\$1,640.00	49
282-HLI	\$3,908.00	133	AF-1	\$637.00	193
310-19	\$9,146.00	164	AF-2	\$1,271.00	193
310-19-0.5	\$9,146.00	164	AT-1	\$1,160.00	189
310-19-1	\$9,146.00	164	AT-1-M	\$1,160.00	189
310-38	\$9,146.00	163	AT-2	\$736.00	189
310-38-3.5	\$9,146.00	163	AT-4	\$1,433.00	189
310-WC-4.8	\$9,146.00	163	AT-5	\$1,160.00	189
312-WC-4.8	\$9,127.00	166	ATE	\$24,936.00	190

Índice alfanumérico

Producto	Precio	Página	Producto	Precio	Página
ATM	\$ 4,110.00	191	E-45	\$ 4,163.00	113
ATR-1	\$ 723.00	189	E-46	\$ 5,481.00	115
ATR-1-M	\$ 723.00	189	E-47	\$ 5,750.00	115
B-062-S	\$ 4,223.00	157	E-48	\$ 6,647.00	114
B-064-S	\$ 4,223.00	157	E-49	\$ 7,542.00	115
B-066-S	\$ 3,167.00	157	E-50	\$ 2,450.00	111
B-305-S	\$ 1,860.00	156	E-50-AQ	\$ 2,022.00	111
B-470-S	\$ 1,860.00	156	E-50-II	\$ 2,450.00	111
B-610-S	\$ 1,971.00	156	E-59	\$ 4,081.00	114
B-700-S	\$ 2,021.00	156	E-60	\$ 1,390.00	112
BR-470	\$ 3,099.00	75	E-60-AQ	\$ 1,045.00	112
C-12	\$ 1,390.00	14	E-60-II	\$ 1,390.00	112
C-14	\$ 1,551.00	14	E-61	\$ 1,390.00	112
C-16	\$ 1,551.00	14	E-61-AQ	\$ 1,045.00	112
C-20	\$ 1,561.00	14	E-61-II	\$ 1,390.00	112
C-35	\$ 1,551.00	15	E-700	\$ 5,694.00	119
C-37	\$ 2,467.00	15	E-701	\$ 6,267.00	119
C-44	\$ 1,447.00	15	E-702	\$ 5,258.00	117
C-45	\$ 1,447.00	15	E-702-EB	\$ 6,051.00	117
C-46	\$ 1,017.00	15	E-702-EB/CR	PRÓXIMO A DESCONTINUAR \$ 5,634.00	117
C-5	\$ 1,371.00	14	E-703	\$ 5,960.00	117
C-59	\$ 1,447.00	16	E-705	\$ 4,779.00	114
C-62	\$ 2,862.00	16	E-708	\$ 3,978.00	115
C-65	\$ 2,862.00	16	E-709	\$ 4,615.00	115
C-67	\$ 1,504.00	16	E-710	\$ 4,208.00	118
C-69	\$ 2,982.00	16	E-710-EB	\$ 4,839.00	118
C-70	\$ 2,482.00	17	E-711	\$ 5,067.00	118
C-70-EB	\$ 2,853.00	17	E-712	\$ 4,182.00	116
C-73	\$ 2,482.00	17	E-713	\$ 5,067.00	116
E-300	\$ 5,573.00	82	E-714	\$ 5,381.00	116
E-300-EB	\$ 6,409.00	82	E-72	\$ 4,163.00	114
E-305	\$ 15,377.00	83	E-77	\$ 4,188.00	114
E-306	\$ 13,260.00	83	E-791	\$ 5,986.00	116
E-307	\$ 12,384.00	84	E-793	\$ 6,466.00	118
E-308	\$ 17,235.00	84	E-907	\$ 5,561.00	34
E-309	\$ 7,889.00	85	E-907-CE	\$ 5,561.00	34
E-310	\$ 6,978.00	86	E-908	\$ 5,158.00	35
E-310-EB	\$ 8,024.00	86	E-908-CE	\$ 5,158.00	34
E-312	\$ 9,452.00	87	E-916	\$ 7,030.00	24
E-32	\$ 7,369.00	81	E-917	\$ 6,043.00	24
E-32-EB	\$ 8,474.00	81	E-920	\$ 8,447.00	25
E-34	\$ 5,431.00	81	E-921	\$ 10,586.00	25
E-39	\$ 10,419.00	81	E-922	\$ 8,038.00	25
E-40	\$ 3,468.00	111	E-922-B	\$ 9,243.00	26
E-40-AQ	\$ 3,063.00	111	E-922-EB	\$ 9,243.00	27
E-40-II	\$ 3,468.00	111	E-922-EB/CR	PRÓXIMO A DESCONTINUAR \$ 8,610.00	27

Producto	Precio	Página	Producto	Precio	Página
E-923	\$ 9,387.00	25	FB-110-38	\$ 20,435.00	169
E-923-B	\$ 10,796.00	26	FB-110-38-3.5	\$ 20,435.00	169
E-923-EB	\$ 10,796.00	27	FB-110-WC-4.8	\$ 20,435.00	169
E-923-EB/CR PRÓXIMO A DESCONTINUAR	\$ 10,057.00	27	FB-185-19	\$ 20,435.00	169
E-924	\$ 8,447.00	33	FB-185-19-0.5	\$ 20,435.00	169
E-925	\$ 9,852.00	34	FB-185-19-1	\$ 20,435.00	169
E-928	\$ 5,269.00	24	FC-110-38-3.5	\$ 20,435.00	167
E-929	\$ 5,436.00	32	FC-110-WC-4.8	\$ 20,435.00	167
E-930	\$ 7,220.00	33	FC-185-19	\$ 20,435.00	168
E-937	\$ 7,520.00	33	FC-185-19-0.5	\$ 20,435.00	168
E-939	\$ 6,043.00	36	FC-185-19-1	\$ 20,435.00	168
E-940	\$ 8,038.00	36	FERRY 1-1	\$ 9,112.00	207
E-941	\$ 6,518.00	32	FERRY FB-1	\$ 14,746.00	207
E-941-EB	\$ 7,497.00	32	FERRY FC-1	\$ 14,746.00	208
E-943	\$ 6,898.00	24	H-100	\$ 2,365.00	90
E-948	\$ 7,670.00	28	H-102	\$ 1,096.00	90
E-948-EB	\$ 8,821.00	28	H-105	\$ 3,771.00	90
E-949	\$ 8,922.00	28	H-13341G	\$ 7,225.00	143
E-949-EB	\$ 10,259.00	28	H-200	\$ 1,427.00	90
E-950-EB	\$ 9,243.00	29	H-201	\$ 1,656.00	90
E-951-EB	\$ 10,796.00	29	H-201-B	\$ 1,904.00	91
E907-1.9	\$ 5,561.00	34	H-201-EB	\$ 1,904.00	91
E907-CE-6	\$ 5,561.00	34	H-202	\$ 1,578.00	92
E928-1.9	\$ 5,269.00	24	H-202-EB	\$ 1,815.00	92
E929-1.9	\$ 5,436.00	32	H-3002	\$ 10,785.00	96
EP-3003	\$ 10,343.00	38	H-3003	\$ 3,406.00	96
EP-3005	\$ 12,308.00	38	H-3004	\$ 3,406.00	96
EP-3007	\$ 11,015.00	38	H-3005	\$ 5,723.00	97
EP-3007-EB NUEVO	\$ 12,667.00	38	H-3006	\$ 7,658.00	98
EP-905	\$ 9,308.00	30	H-3007	\$ 10,520.00	96
EP-909	\$ 7,099.00	31	H-3008	\$ 9,373.00	99
EP-909-EB	\$ 8,162.00	32	H-3009	\$ 9,833.00	99
EP-909-EB/CR PRÓXIMO A DESCONTINUAR	\$ 7,603.00	31	H-3010	\$ 9,845.00	100
EP-932	\$ 7,304.00	35	H-3011	\$ 9,637.00	100
EP-933	\$ 8,652.00	35	H-3013	\$ 14,701.00	100
EP-938	\$ 9,122.00	31	H-3300	\$ 2,298.00	101
EP-938-EB	\$ 10,489.00	32	H-3301-C/G	\$ 2,824.00	101
EP-938-EB/CR PRÓXIMO A DESCONTINUAR	\$ 9,771.00	31	H-3302	\$ 3,976.00	102
EP-94	\$ 10,161.00	33	H-3302-C/B	\$ 3,976.00	102
EP-945	\$ 11,655.00	30	H-3303	\$ 3,976.00	102
EP-947	\$ 11,964.00	30	H-3303-C/B	\$ 3,976.00	102
EP-99	\$ 9,674.00	30	H-500	\$ 1,675.00	92
EP3003-1.9	\$ 10,343.00	38	H-600	\$ 1,427.00	92
EP99-1.9	\$ 9,674.00	30	H-7190	\$ 3,376.00	124
ES-001	\$ 5,699.00	75	H-8801	\$ 2,413.00	88
ES-003	\$ 7,988.00	75	H-900	\$ 2,960.00	93

Producto	Precio	Página	Producto	Precio	Página
H-904	\$ 4,156.00	93	LV MARCUS	\$ 2,385.00	198
H100-6	\$ 2,365.00	90	LV MARCUS BC	\$ 2,385.00	198
H1000-TR011	\$ 3,801.00	95	LV MARCUS BC M	\$ 2,385.00	198
H13341G-1.9	\$ 7,225.00	143	LV MARCUS M	\$ 2,385.00	198
H200-6	\$ 1,427.00	90	LV MOREA	\$ 1,902.00	201
H201-6	\$ 1,656.00	90	LV MOREA1	\$ 2,091.00	201
H3003-8	\$ 3,406.00	96	LV SANTORINI	\$ 1,902.00	201
H3005-6	\$ 5,723.00	97	LV SANTORINI1	\$ 2,091.00	201
H3005-TR035-EB	\$ 8,437.00	98	LV STALA	\$ 2,446.00	200
H3005-TR035-EB/CR ◀ PRÓXIMO A DESCONTINUAR	\$ 7,859.00	97	LV TRAZZO	\$ 2,398.00	200
H3006-6	\$ 7,658.00	98	LV TRAZZO M	\$ 2,398.00	200
H3006-TR035-EB	\$ 10,664.00	98	M-1004	\$ 11,038.00	23
H3007-TR035-EB/CR ◀ PRÓXIMO A DESCONTINUAR	\$ 13,959.00	96	M-1005	\$ 7,904.00	23
H500-6	\$ 1,724.00	92	M-1006	\$ 11,081.00	23
H500-8	\$ 1,724.00	92	MB-1011	\$ 9,142.00	158
HM-14	\$ 5,130.00	20	MB-1012	\$ 14,631.00	158
HM-17	\$ 4,956.00	20	MB-1012-AI	\$ 18,106.00	158
HM-18	\$ 4,894.00	20	MB-1012-AIB	\$ 18,106.00	158
HM-21	\$ 5,130.00	20	MB-1100	\$ 6,636.00	159
HM-22	\$ 4,894.00	21	MB-1101	\$ 7,773.00	159
HM-37	\$ 5,215.00	78	MB-1102-AIB	\$ 6,636.00	159
HM-38	\$ 5,215.00	78	MB-1103-AIB	\$ 7,773.00	159
HOT-105	\$ 2,433.00	65	ME-302	\$ 5,167.00	78
HOT-106	\$ 821.00	65	ME-303	\$ 9,855.00	79
HOT-107	\$ 1,191.00	65	ME-304	\$ 8,953.00	80
HOT-108	\$ 1,186.00	65	MEP-2004	\$ 6,436.00	22
HOT-109	\$ 1,618.00	65	MEP-2006	\$ 10,394.00	22
HOT-117	\$ 1,559.00	65	MEP-2115	\$ 11,225.00	22
IG-20	\$ 20,701.00	139	MEP2006-1.9	\$ 10,394.00	22
IG-20-PTM	\$ 16,325.00	139	MG FERRY	\$ 8,691.00	195
IG-40	\$ 35,863.00	139	MG GOBI TDS2	\$ 11,714.00	196
KFP-1 ◀ PRÓXIMO A DESCONTINUAR	\$ 3,010.00	170	MG MOJAVE	\$ 6,653.00	195
KFP-2 ◀ PRÓXIMO A DESCONTINUAR	\$ 3,010.00	172	MG MOJAVE TDS2	\$ 8,965.00	196
LUS-100	\$ 3,039.00	36	MG NEGEV TDS2	\$ 11,714.00	197
LUS-101	\$ 4,132.00	36	MI-01-S/C	\$ 3,577.00	21
LUS-200	\$ 2,123.00	120	MI-02-S/C	\$ 4,051.00	21
LV CASSINI	\$ 2,096.00	200	MI01-S/C-1.9	\$ 3,577.00	21
LV CASSINI M	\$ 2,096.00	200	MI02-S/C-1.9	\$ 4,051.00	21
LV CLAP	\$ 2,276.00	200	MP-1000	\$ 11,753.00	22
LV FUTURA1	\$ 3,695.00	199	MR-1001	\$ 3,665.00	113
LV FUTURA1 M	\$ 3,695.00	199	MR-1005	\$ 2,449.00	113
LV LUCERNA1	\$ 3,695.00	199	NAO 1-3.5	\$ 8,520.00	204
LV LUCERNA1 M	\$ 3,695.00	199	NAO FB-3.5	\$ 14,213.00	205
LV LUCERNA3	\$ 3,695.00	199	NAO FC-3.5	\$ 14,213.00	206
LV LUCERNA3 M	\$ 3,695.00	199	NAO17 1-3.5	\$ 8,520.00	204
LV LUGANO	\$ 1,907.00	198	NAO17 FB-3.5	\$ 14,213.00	205

Producto	Precio	Página	Producto	Precio	Página
NAO17 FC-3.5	\$ 14,213.00	206	TANQUE AUSTRAL P	\$ 1,976.00	187
OP CAPRI PLUS	\$ 11,919.00	176	TANQUE BOLMEN16	\$ 2,404.00	180
OP RIVOLI PLUS	\$ 11,919.00	175	TANQUE BOLMEN16 M	\$ 2,404.00	180
PD-01-AI	\$ 3,918.00	160	TANQUE DRAKAR	\$ 1,970.00	183
PIA-100	\$ 3,039.00	37	TANQUE DRAKAR M	\$ 1,970.00	183
PIA-101	\$ 4,132.00	37	TANQUE DRAKAR16	\$ 1,970.00	184
PIA-105	\$ 1,319.00	70	TANQUE MIURA16	\$ 4,008.00	179
PIA-106	\$ 389.00	70	TANQUE MIURA16 TCC	\$ 8,446.00	178
PIA-109	\$ 593.00	70	TANQUE MURANO	\$ 4,264.00	177
PIA-117	\$ 618.00	70	TANQUE OLIMPIA	\$ 1,754.00	182
PIA-200	\$ 2,123.00	120	TANQUE OLIMPIA M	\$ 1,754.00	182
PIU-05	\$ 4,352.00	71	TANQUE OPTION	\$ 1,678.00	185
PIU-06	\$ 1,709.00	71	TANQUE RÓDANO16	\$ 2,404.00	181
PIU-09	\$ 2,703.00	71	TANQUE RÓDANO16 M	\$ 2,404.00	181
PIU-100	\$ 10,795.00	37	TANQUE WC 2.5	\$ 2,646.00	188
PIU-101	\$ 13,597.00	37	TAZA AUSTRAL	\$ 2,321.00	186
PIU-17	\$ 2,019.00	71	TAZA BOLMEN16	\$ 3,609.00	180
PIU-200	\$ 7,040.00	120	TAZA BOLMEN16 M	\$ 3,609.00	180
PIU-201	\$ 8,014.00	120	TAZA DRAKAR	\$ 2,950.00	183
REJ-01	\$ 1,976.00	73	TAZA DRAKAR M	\$ 2,950.00	183
REJ-02	\$ 2,399.00	73	TAZA DRAKAR16	\$ 2,950.00	184
REJ-03	\$ 5,767.00	74	TAZA MIURA16	\$ 6,013.00	178
REJ-04	\$ 7,168.00	74	TAZA MURANO	\$ 6,398.00	177
REJ-05	\$ 7,981.00	74	TAZA OLIMPIA	\$ 2,636.00	182
RM-5	\$ 7,396.00	105	TAZA OLIMPIA M	\$ 2,636.00	182
RM-7	\$ 7,396.00	105	TAZA OPTION	\$ 2,521.00	185
RM-13	\$ 12,077.00	107	TAZA RÓDANO16	\$ 3,609.00	181
RM-14	\$ 7,396.00	106	TAZA RÓDANO16 M	\$ 3,609.00	181
RM-15	\$ 7,396.00	106	TAZA WC 2.5	\$ 3,970.00	188
RM-17	\$ 7,396.00	105	TH-001	\$ 590.00	41
RM-22	\$ 5,812.00	108	TH-058	\$ 1,504.00	40
RM-23	\$ 6,059.00	108	TH-059	\$ 1,504.00	40
RM-24	\$ 7,192.00	108	TH-062	\$ 1,454.00	40
RM-25	\$ 6,059.00	109	TH-063	\$ 1,454.00	40
RM-26	\$ 7,192.00	109	TH-064	\$ 1,742.00	41
RM-27	\$ 5,827.00	109	TH-064-EB < NUEVO	\$ 2,003.00	41
RM-28	\$ 5,348.00	110	TH-065	\$ 1,742.00	41
RM-29	\$ 6,336.00	110	TH-065-EB < NUEVO	\$ 2,003.00	41
RM-30 < NUEVO	\$ 4,238.00	107	TH-100	\$ 773.00	17
RM-30-EB < NUEVO	\$ 4,874.00	107	TH-101	\$ 1,114.00	17
RM12-H101	\$ 7,396.00	106	TH-148	\$ 2,471.00	122
RM22-6	\$ 5,812.00	108	THP-968	\$ 2,267.00	30
RM7-6	\$ 7,396.00	105	TR-011	\$ 632.00	103
S-TZF-P	\$ 4,511.00	194	TR-012	\$ 695.00	103
SS-1	\$ 7,781.00	154	TR-013	\$ 805.00	103
TANQUE AUSTRAL	\$ 1,976.00	186	TR-035	\$ 1,580.00	103

Producto	Precio	Página	Producto	Precio	Página
TR-036	\$ 2,258.00	104	TV201-1.9	\$ 15,545.00	142
TR-037	\$ 1,508.00	104	TV201-C-1.9	\$ 16,379.00	142
TR-038	\$ 1,998.00	104	TV203-1.9	\$ 15,545.00	142
TR-039	\$ 2,595.00	104	TV203-C-1.9	\$ 16,379.00	142
TV-012	\$ 807.00	42	TV296-1.9	\$ 15,545.00	150
TV-016	\$ 1,725.00	42	TV296-C-1.9	\$ 16,379.00	150
TV-016-40	\$ 2,163.00	43	TV297-1.9	\$ 15,545.00	150
TV-017	\$ 1,999.00	43	TV297-C-1.9	\$ 16,379.00	150
TV-017-40	\$ 2,295.00	43	TV298-1.9	\$ 15,545.00	150
TV-030	\$ 2,481.00	88	TV298-C-1.9	\$ 16,379.00	150
TV-031	\$ 2,220.00	88	TV302-1.5	\$ 15,545.00	151
TV-060	\$ 3,537.00	122	TV302-C-1.5	\$ 16,379.00	151
TV-061	\$ 3,829.00	122	TV304-1.5	\$ 14,221.00	152
TV-062	\$ 2,621.00	122	TV304-C-1.5	\$ 14,982.00	152
TV-062-EB	\$ 3,015.00	122	TZF NAO	\$ 5,165.00	192
TV-064	\$ 2,187.00	123	TZF NAO P	\$ 5,580.00	194
TV-069	\$ 3,940.00	123	TZF NAO17	\$ 5,165.00	192
TV-081	\$ 7,016.00	123	V.D.1176	\$ 9,143.00	139
TV-100	\$ 3,874.00	146	V.D.1176-6	\$ 9,143.00	139
TV-105	\$ 3,692.00	146	VCG-2	\$ 4,040.00	142
TV-106	\$ 3,479.00	146	VCG-2T	\$ 4,040.00	143
TV-121	\$ 4,452.00	147	VCG2-1.9	\$ 4,040.00	142
TV-122	\$ 4,245.00	147	VP-1	PRÓXIMO A DESCONTINUAR \$ 4,755.00	147
TV-190	\$ 16,145.00	152	VP-2	PRÓXIMO A DESCONTINUAR \$ 4,755.00	147
TV-200	\$ 15,545.00	151	VPH-1	PRÓXIMO A DESCONTINUAR \$ 5,207.00	143
TV-200-C	\$ 16,379.00	151	WC 2.5	\$ 6,616.00	188
TV-201	\$ 15,545.00	142	WC AUSTRAL	\$ 4,297.00	186
TV-201-C	\$ 16,379.00	142	WC AUSTRAL P	\$ 4,297.00	187
TV-203	\$ 15,545.00	142	WC BOLMEN16	\$ 6,013.00	180
TV-203-C	\$ 16,379.00	142	WC BOLMEN16 M	\$ 6,013.00	180
TV-296	\$ 15,545.00	150	WC DRAKAR	\$ 4,920.00	183
TV-296-C	\$ 16,379.00	150	WC DRAKAR M	\$ 4,920.00	183
TV-297	\$ 15,545.00	150	WC DRAKAR16	\$ 4,920.00	184
TV-297-C	\$ 16,379.00	150	WC MIURA16	\$ 10,021.00	179
TV-298	\$ 15,545.00	150	WC MIURA16 TCC	\$ 14,459.00	178
TV-298-C	\$ 16,379.00	150	WC MURANO	\$ 10,662.00	177
TV-302	\$ 15,545.00	151	WC OLIMPIA	\$ 4,390.00	182
TV-302-B	\$ 17,877.00	151	WC OLIMPIA M	\$ 4,390.00	182
TV-302-C	\$ 16,379.00	151	WC OPTION	\$ 4,199.00	185
TV-304	\$ 14,221.00	152	WC RÓDANO16	\$ 6,013.00	181
TV-304-C	\$ 14,982.00	152	WC RÓDANO16 M	\$ 6,013.00	181
TV-305	\$ 12,087.00	152			
TV105-2	\$ 3,692.00	146			
TV121-1.9	\$ 4,452.00	147			
TV122-1.9	\$ 4,245.00	147			
TV190-1.9	\$ 16,145.00	152			

Producto	Precio	Página	Producto	Precio	Página
110-38-3.5	\$ 7,604.00	162	RM22-6	\$ 5,812.00	108
110-WC-4.8	\$ 7,604.00	162	RM7-6	\$ 7,396.00	105
185-19-0.5	\$ 7,604.00	165	TV105-2	\$ 3,692.00	146
310-19-0.5	\$ 9,146.00	164	TV121-1.9	\$ 4,452.00	147
310-38-3.5	\$ 9,146.00	163	TV122-1.9	\$ 4,245.00	147
310-WC-4.8	\$ 9,146.00	163	TV190-1.9	\$ 16,145.00	152
312-WC-4.8	\$ 9,127.00	166	TV201-1.9	\$ 15,545.00	142
313-19-0.5	\$ 8,520.00	171	TV201-C-1.9	\$ 16,379.00	142
313-19	\$ 8,520.00	171	TV203-1.9	\$ 15,545.00	142
313-38-3.5	\$ 8,520.00	170	TV203-C-1.9	\$ 16,379.00	142
313-38-4.8	\$ 8,520.00	170	TV296-1.9	\$ 15,545.00	150
AC110-8	\$ 3,320.00	95	TV296-C-1.9	\$ 16,379.00	150
E907-1.9	\$ 5,561.00	34	TV297-1.9	\$ 15,545.00	150
E907-CE-6	\$ 5,561.00	34	TV297-C-1.9	\$ 16,379.00	150
E928-1.9	\$ 5,269.00	24	TV298-1.9	\$ 15,545.00	150
E929-1.9	\$ 5,436.00	32	TV298-C-1.9	\$ 16,379.00	150
EP3003-1.9	\$ 10,343.00	38	TV302-1.5	\$ 15,545.00	151
EP99-1.9	\$ 9,674.00	30	TV302-C-1.5	\$ 16,379.00	151
FB-110-WC-4.8	\$ 20,435.00	169	TV304-1.5	\$ 14,221.00	152
FB-110-38-3.5	\$ 20,435.00	169	TV304-C-1.5	\$ 14,982.00	152
FB-185-19-0.5	\$ 20,435.00	169	TZF NAO	\$ 5,165.00	192
FC-110-38-3.5	\$ 20,435.00	167	TZF NAO P	\$ 5,580.00	194
FC-110-WC-4.8	\$ 20,435.00	167	TZF NAO17	\$ 5,165.00	192
FC-185-19-0.5	\$ 20,435.00	168	VCG2-1.9	\$ 4,040.00	142
H-900	\$ 2,960.00	93	VP-1	\$ 4,755.00	147
H100-6	\$ 2,365.00	90	VP-2	\$ 4,755.00	147
H13341G-1.9	\$ 7,225.00	143	VPH-1	\$ 5,207.00	143
H200-6	\$ 1,427.00	90	WC 2.5	\$ 6,616.00	188
H201-6	\$ 1,656.00	90	WC AUSTRAL	\$ 4,297.00	186
H3003-8	\$ 3,406.00	96	WC AUSTRAL P	\$ 4,297.00	187
H3005-6	\$ 5,723.00	97	WC BOLMEN16	\$ 6,013.00	180
H3006-6	\$ 7,658.00	98	WC BOLMEN16 M	\$ 6,013.00	180
H500-6	\$ 1,724.00	92	WC DRAKAR	\$ 4,920.00	183
H500-8	\$ 1,724.00	92	WC DRAKAR M	\$ 4,920.00	183
KFP-1	\$ 3,010.00	170	WC DRAKAR16	\$ 4,920.00	184
KFP-2	\$ 3,010.00	172	WC MIURA16	\$ 10,021.00	179
MEP2006-1.9	\$ 10,394.00	22	WC MIURA16 TCC	\$ 14,459.00	178
MG FERRY	\$ 8,691.00	195	WC MURANO	\$ 10,662.00	177
MG GOBI TDS2	\$ 11,714.00	196	WC OLIMPIA	\$ 4,390.00	182
MG MOJAVE	\$ 6,653.00	195	WC OLIMPIA M	\$ 4,390.00	182
MG MOJAVE TDS2	\$ 8,965.00	196	WC OPTION	\$ 4,199.00	185
MG NEGEV TDS2	\$ 11,714.00	197	WC RÓDANO16	\$ 6,013.00	181
MI01-S/C-1.9	\$ 3,577.00	21	WC RÓDANO16 M	\$ 6,013.00	181
MI02-S/C-1.9	\$ 4,051.00	21			
OP CAPRI PLUS	\$ 11,919.00	176			
OP RIVOLI PLUS	\$ 11,919.00	175			

LLAVES PARA COCINA HELVEX,
LO MEJOR PARA

el corazón del hogar



MONOMANDO
GOURMET TWIN



DOS TIPOS DE CHORRO



ESCAÑEA Y CONOCE
NUESTRA LÍNEA
COMPLETA

Aguiles

RECOMENDADO POR CHEF AGUILES CHÁVEZ

HELVEX M.R.

garantía de calidad

helvex.com.mx



Manerales



Redondos



Cuadrados



Cruceta



Palanca



Acabados disponibles



Cromo


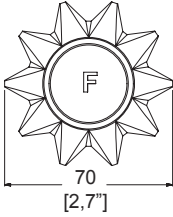
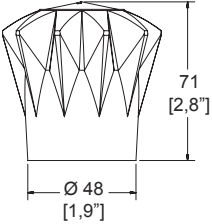

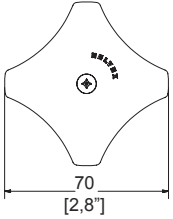
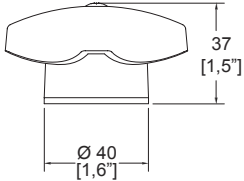

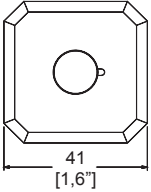
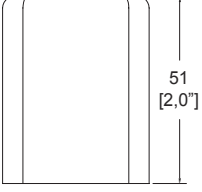

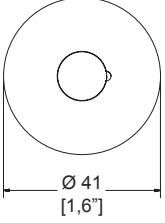
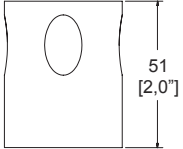

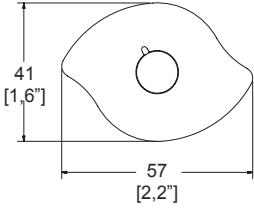
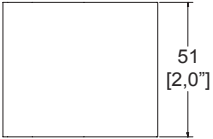



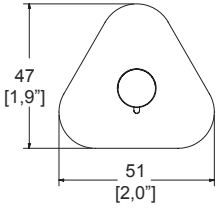
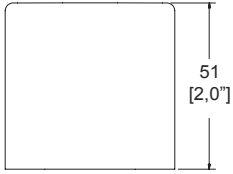

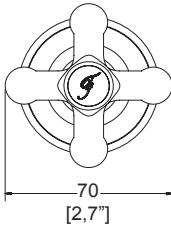
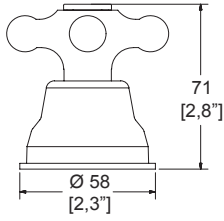

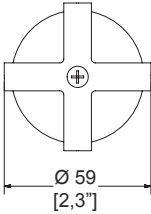
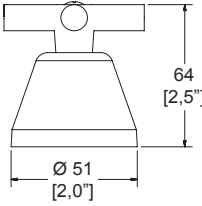

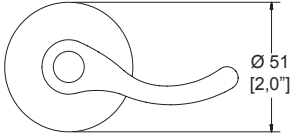
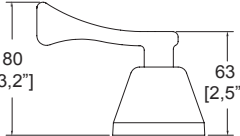

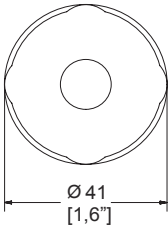
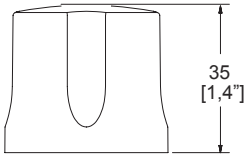
Ébano

Visite nuestra página web para consultar y descargar fichas técnicas e instructivos de instalación.


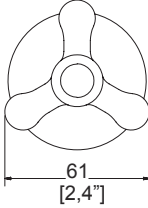
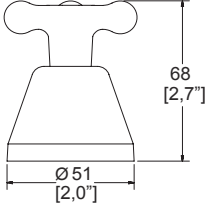

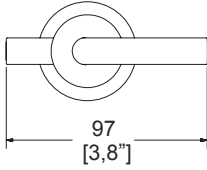
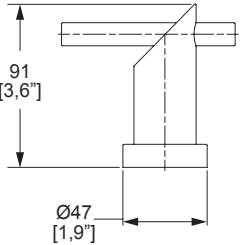

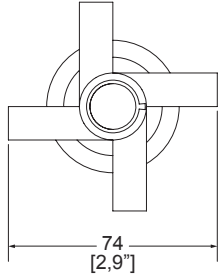
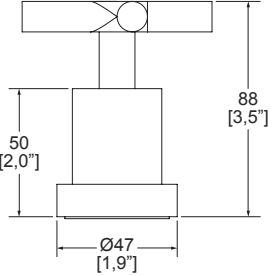

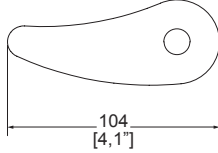
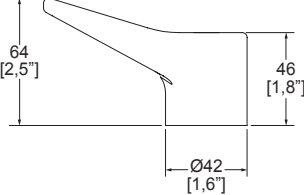

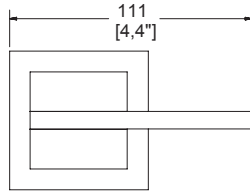
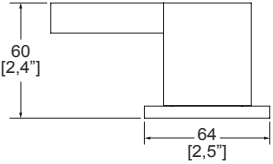
helvex.com   

Manerales

Producto	Descripción	Modelo	Dimensiones: vista cenital	Dimensiones: vista frontal
	Juego de manerales grandes Flair	C-5 Acrílico Transparente \$1,371.00		
	Juego de manerales grandes Tritón	C-12 Cromo \$1,390.00		
	Juego de manerales grandes Capri	C-14 Cromo \$1,551.00		
	Juego de manerales grandes Rivoli	C-16 Cromo \$1,551.00		
	Juego de manerales grandes Andros	C-20 Cromo \$1,561.00		

Producto	Descripción	Modelo	Dimensiones: vista cenital	Dimensiones: vista frontal
	Juego de manerales grandes Tripoli	C-35 Cromo \$ 1,551.00		
	Juego de manerales grandes Antiqua Incluye chapetones	C-37 Cromo \$ 2,467.00		
	Juego de manerales grandes Antares Incluye chapetones	C-44 Cromo \$ 1,447.00		
	Juego de manerales grandes Albatros Incluye chapetones	C-45 Cromo \$ 1,447.00		
	Juego de manerales grandes Antea	C-46 Cromo \$ 1,017.00		

Manerales

Producto	Descripción	Modelo	Dimensiones: vista cenital	Dimensiones: vista frontal
	Juego de manerales grandes Ática Incluye chapetones	C-59 Cromo \$ 1,447.00	 61 [2,4"]	 68 [2,7"] Ø 51 [2,0"]
	Juego de manerales grandes de palanca Nuva Incluye chapetones	C-62 Cromo \$ 2,862.00	 97 [3,8"]	 91 [3,6"] Ø 47 [1,9"]
	Juego de manerales grandes Nuva Incluye chapetones	C-65 Cromo \$ 2,862.00	 74 [2,9"]	 88 [3,5"] 50 [2,0"] Ø 47 [1,9"]
	Juego de manerales grandes Primma	C-67 Cromo \$ 1,504.00	 104 [4,1"]	 64 [2,5"] 46 [1,8"] Ø 42 [1,6"]
	Juego de manerales grandes Kúbica Incluye chapetones	C-69 Cromo \$ 2,982.00	 111 [4,4"]	 60 [2,4"] 64 [2,5"]

Producto	Descripción	Modelo	Dimensiones: vista cenital	Dimensiones: vista frontal
	Juego de manerales grandes Premier	C-70 Cromo \$ 2,482.00		
	Juego de manerales grandes Premier Incluye chapetones	C-70-EB Ébano \$ 2,853.00		
	Juego de manerales grandes Konos	C-73 Cromo \$ 2,482.00		
	Maneral central Incluye chapetón	TH-100 Cromo \$ 773.00		
	Maneral central cuadrado Incluye chapetón	TH-101 Cromo \$ 1,114.00		



Mezcladoras y Monomandos



Mezcladoras 4"



Mezcladoras
de 8" a 12"



Monomandos
de lavabo



Monomandos
a pared



Acabados disponibles



Cromo



Polar




Ébano


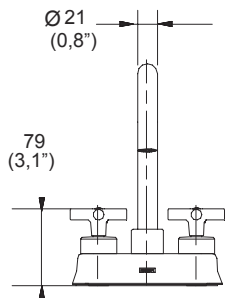
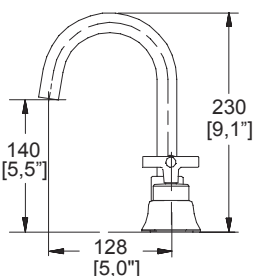

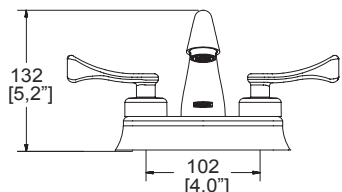
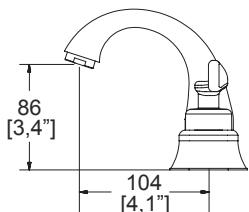

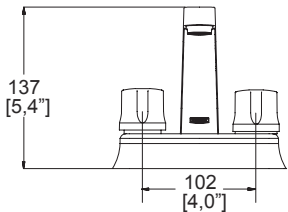
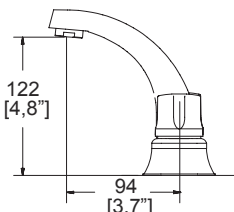

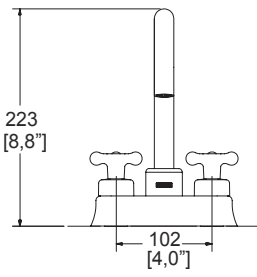
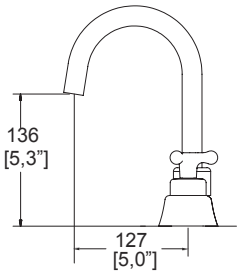


Ébano/Cromo


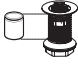


Visite nuestra página web para consultar y descargar
fichas técnicas e instructivos de instalación.

helvex.com   

Mezcladoras 4" Incluyen manerales

Producto	Descripción	Modelo	Dimensiones: vista frontal	Dimensiones: vista lateral
	Mezcladora de lavabo 4" Antares Incluye contra de rejilla	HM-14 Cromo \$ 5,130.00		
	Incluye inserto para usarse con lavabos sin rebosadero. Presión mínima requerida 0.25 kg/cm ²			
	Mezcladora de lavabo 4" Albatros Incluye contra de rejilla	HM-17 Cromo \$ 4,956.00		
	Incluye inserto para usarse con lavabos sin rebosadero. Presión mínima requerida 0.25 kg/cm ²			
	Mezcladora de lavabo 4" Antea Incluye contra de rejilla	HM-18 Cromo \$ 4,894.00		
	Incluye inserto para usarse con lavabos sin rebosadero. Presión mínima requerida 0.25 kg/cm ²			
	Mezcladora de lavabo 4" Ática Incluye contra de rejilla	HM-21 Cromo \$ 5,130.00		
	Incluye inserto para usarse con lavabos sin rebosadero. Presión mínima requerida 0.25 kg/cm ²			

Mezcladoras 4" Incluyen manerales

Producto	Descripción	Modelo	★ Dimensiones: vista frontal	● Dimensiones: vista lateral
	<p>Mezcladora de lavabo 4" Acaya Incluye contra de rejilla</p> 	<p>HM-22 Cromo \$ 4,894.00</p>	<p>144 [5.7]</p> <p>102 [4.0]</p>	<p>120 [4.7]</p> <p>96 [3.8"]</p>
	<p>Mezcladora de lavabo 4" Elite No incluye contra</p>	<p>MI-01-S/C Cromo \$ 3,577.00</p>	<p>★ 84 [3.3"]</p> <p>102 [4.0"]</p>	<p>● 57 [2.2"]</p> <p>122 [4.8"]</p> <p>58.2 [2.3"]</p>
	<p>Mezcladora de lavabo 4" Primma No incluye contra</p>	<p>MI-02-S/C Cromo \$ 4,051.00</p>	<p>★ 87.6 [3.5"]</p> <p>167.6 [6.6"]</p> <p>102 [4.0"]</p>	<p>● 65 [2.6"]</p> <p>134 [5.3"]</p>

Incluye inserto para usarse con lavabos sin rebosadero.
Presión mínima requerida 0.25 kg/cm²

Presión mínima requerida 0.25 kg/cm²

Presión mínima requerida 0.25 kg/cm²


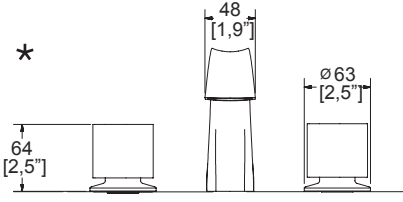
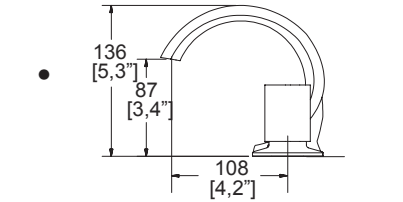

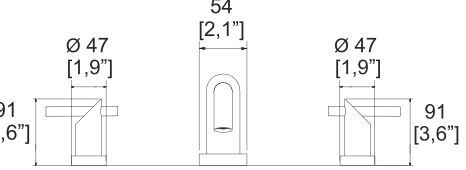
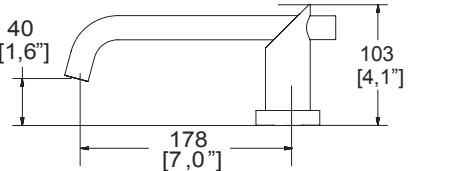


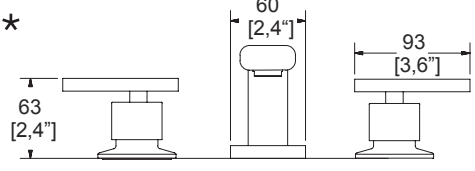
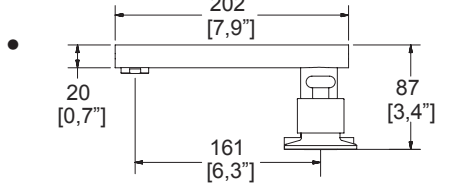
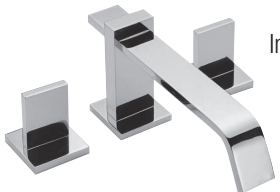
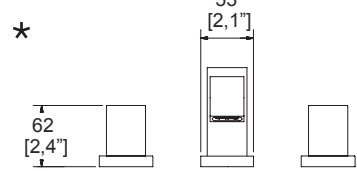
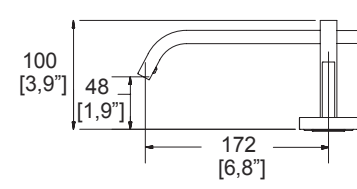


Modelo ahorrador
MI01-S/C-1.9


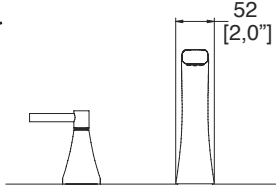
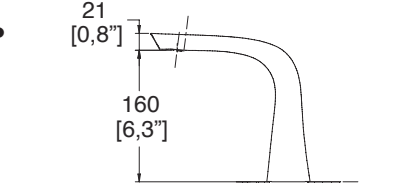

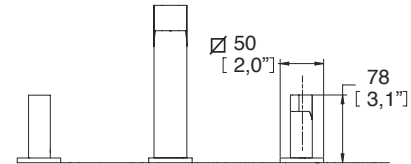
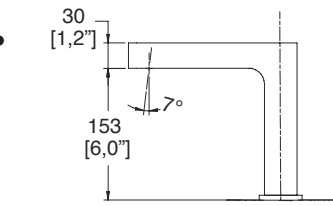

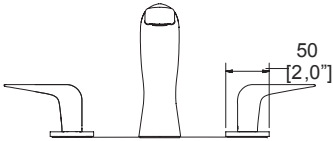
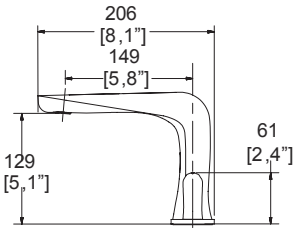


Modelo ahorrador
MI02-S/C-1.9


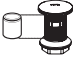
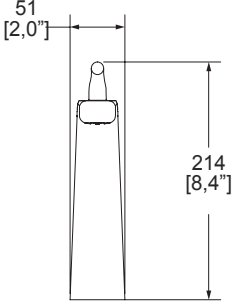
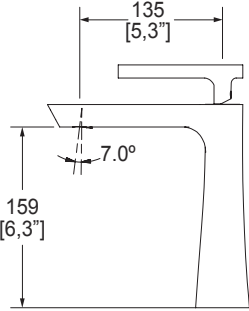

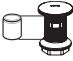
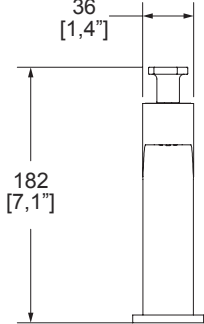
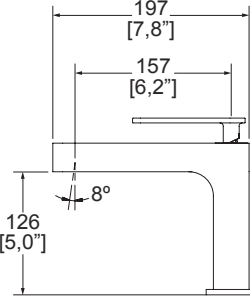

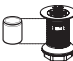
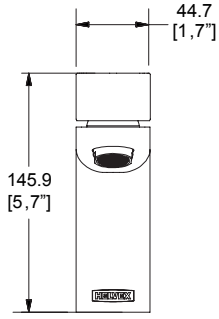
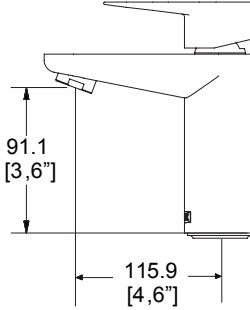

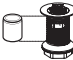
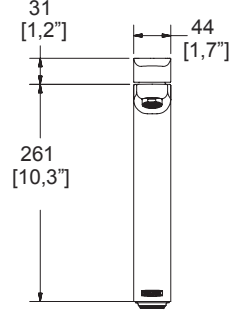
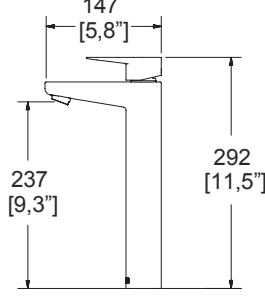
Mezcladoras de 8" a 12" Incluyen manerales

Producto	Descripción	Modelo	* Dimensiones: vista frontal	• Dimensiones: vista lateral
	Mezcladora de lavabo 8" a 12" Iguazú Incluye contra de push	MEP-2004 Cromo \$ 6,436.00		
	Incluye inserto para usarse con lavabos sin rebosadero. Presión mínima requerida 0.25 kg/cm ²			
	Mezcladora de lavabo 8" a 12" Nuva Incluye contra de push	MEP-2006 Cromo \$ 10,394.00		
	Modelo ahorrador MEP2006-1.9			
	Incluye inserto para usarse con lavabos sin rebosadero. Presión mínima requerida 0.25 kg/cm ²			
	Mezcladora de lavabo 8" a 12" Premier Incluye contra de push	MEP-2115 Cromo \$ 11,225.00		
	Incluye inserto para usarse con lavabos sin rebosadero. Presión mínima requerida 0.25 kg/cm ²			
	Mezcladora de lavabo 8" a 12" Vértika Incluye contra de push	MP-1000 Cromo \$ 11,753.00		
	Incluye inserto para usarse con lavabos sin rebosadero. Presión mínima requerida 1.00 kg/cm ² Consumo de agua mínimo de 6 L/min			

Mezcladoras de 8" a 12" Incluyen manerales

Producto	Descripción	Modelo	* Dimensiones: vista frontal	• Dimensiones: vista lateral
	<p>Mezcladora de lavabo 8" a 12" Konos Incluye contra de push</p> <p>Incluye inserto para usarse con lavabos sin rebosadero. Presión mínima requerida 0.25 kg/cm²</p>	<p>M-1004 Cromo \$ 11,038.00</p>	<p>* </p> <p>• </p>	
	<p>Mezcladora de lavabo 8" a 12" Clásica Incluye contra de push</p> <p>Incluye inserto para usarse con lavabos sin rebosadero. Presión mínima requerida 0.25 kg/cm²</p>	<p>M-1005 Cromo \$ 7,904.00</p>	<p>* </p> <p>• </p>	
	<p>Mezcladora de lavabo 8" a 12" Nautilia Incluye contra de push</p> <p>Incluye inserto para usarse con lavabos sin rebosadero. Presión mínima requerida 0.25 kg/cm²</p>	<p>M-1006 Cromo \$ 11,081.00</p>	<p>* </p> <p>• </p>	

Monomandos de Lavabo


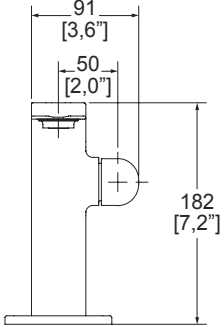
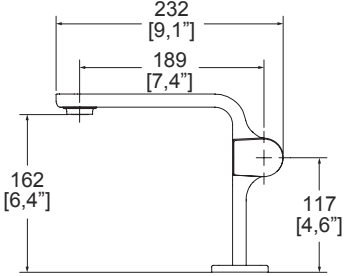

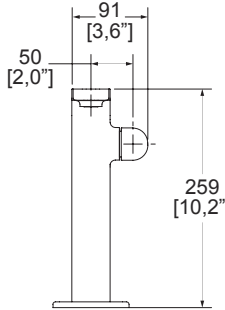
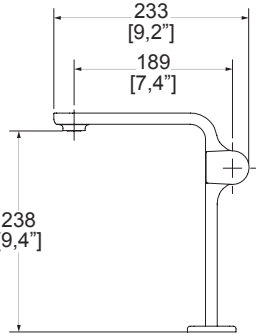

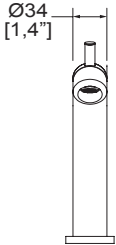
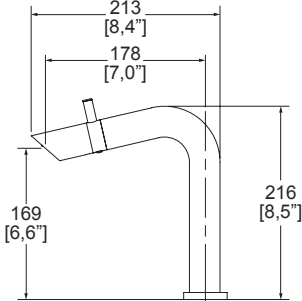


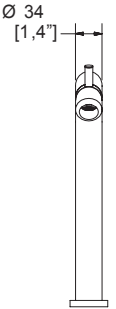
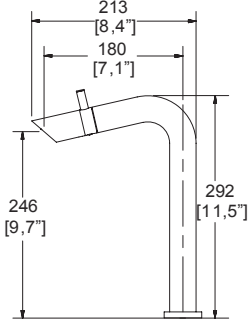

Producto	Descripción	Modelo	Dimensiones: vista frontal	Dimensiones: vista lateral
	<p>Monomando de lavabo Konos Incluye contra de push</p> 	<p>E-916 Cromo \$ 7,030.00</p>	 <p>51 [2,0"] 214 [8,4"]</p>	 <p>135 [5,3"] 159 [6,3"] 7.0°</p>
	<p>Monomando de lavabo Clásica Incluye contra de push</p> 	<p>E-917 Cromo \$ 6,043.00</p>	 <p>36 [1,4"] 182 [7,1"]</p>	 <p>197 [7,8"] 157 [6,2"] 126 [5,0"] 8°</p>
	<p>Monomando de lavabo Century Incluye contra de rejilla</p> 	<p>E-928 Cromo \$ 5,269.00</p>	 <p>44.7 [1,7"] 145.9 [5,7"]</p>	 <p>91.1 [3,6"] 115.9 [4,6"]</p>
	<p>Monomando de lavabo alto Century Incluye contra de rejilla</p> 	<p>E-943 Cromo \$ 6,898.00</p>	 <p>31 [1,2"] 44 [1,7"] 261 [10,3"]</p>	 <p>147 [5,8"] 237 [9,3"] 292 [11,5"]</p>



Modelo ahorrador
E928-1.9

Incluye inserto para usarse con lavabos sin rebosadero.
Presión mínima requerida 0.40 kg/cm²

Incluye inserto para usarse con lavabos sin rebosadero.
Presión mínima requerida 0.60 kg/cm²

Producto	Descripción	Modelo	Dimensiones: vista frontal	Dimensiones: vista lateral
	Monomando de lavabo Álíka Incluye contra de push	E-920 Cromo \$ 8,447.00		
	Incluye inserto para usarse con lavabos sin rebosadero. Presión mínima requerida 0.60 kg/cm ²			
	Monomando de lavabo alto Álíka Incluye contra de push	E-921 Cromo \$ 10,586.00		
	Incluye inserto para usarse con lavabos sin rebosadero. Presión mínima requerida 0.60 kg/cm ²			
	Monomando de lavabo Bamboo Incluye contra de push	E-922 Cromo \$ 8,038.00		
	Incluye inserto para usarse con lavabos sin rebosadero. Presión mínima requerida 0.80 kg/cm ² Con un solo movimiento controlas flujo y temperatura.			
	Monomando de lavabo alto Bamboo Incluye contra de push	E-923 Cromo \$ 9,387.00		
	Incluye inserto para usarse con lavabos sin rebosadero. Presión mínima requerida 0.80 kg/cm ² Con un solo movimiento controlas flujo y temperatura.			



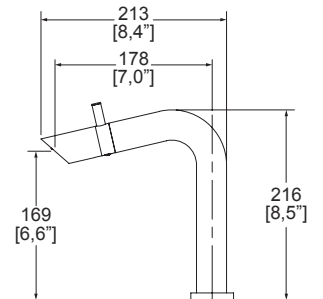
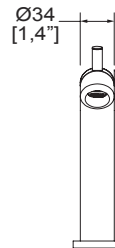
Producto Descripción Modelo Dimensiones: vista frontal Dimensiones: vista lateral



Monomando de lavabo
Bamboo
Incluye contra de push en
acabado Polar



E-922-B
Polar
\$ 9,243.00



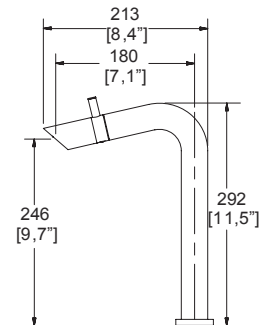
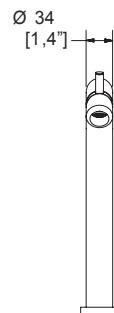
Incluye inserto para usarse con lavabos sin rebosadero.
Presión mínima requerida 0.80 kg/cm²
Con un solo movimiento controlas flujo y temperatura.





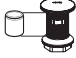
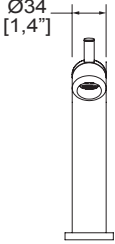
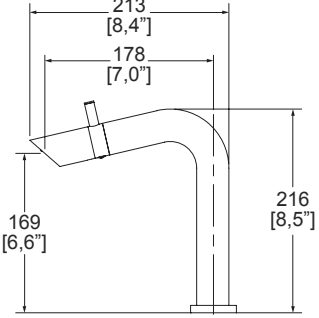


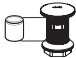
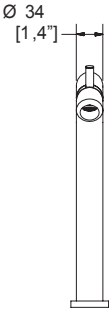
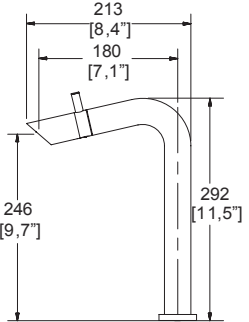


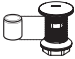
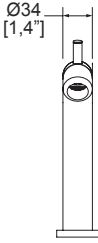
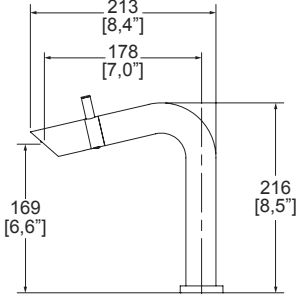


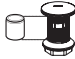
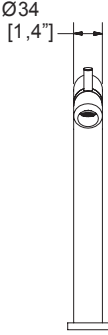
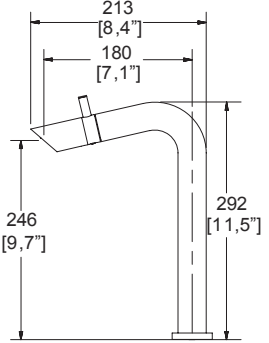
Monomando de lavabo
alto Bamboo
Incluye contra de push en
acabado Polar



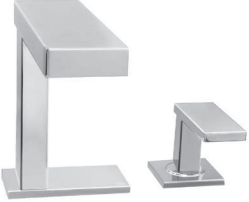
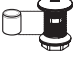

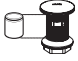

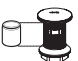
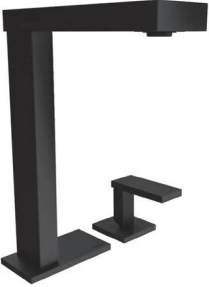
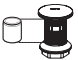
E-923-B
Polar
\$ 10,796.00



Incluye inserto para usarse con lavabos sin rebosadero.
Presión mínima requerida 0.80 kg/cm²
Con un solo movimiento controlas flujo y temperatura.

Producto	Descripción	Modelo	Dimensiones: vista frontal	Dimensiones: vista lateral
 	<p>Monomando de lavabo Bamboo Incluye contra de push</p> 	<p>E-922-EB/CR Ébano / Cromo \$ 8,610.00</p> <p>Producto próximo a discontinuarse</p>		
 	<p>Monomando de lavabo alto Bamboo Incluye contra de push</p> 	<p>E-923-EB/CR Ébano / Cromo \$ 10,057.00</p> <p>Producto próximo a discontinuarse</p>		
 	<p>Monomando de lavabo Bamboo Incluye contra de push en acabado ébano</p> 	<p>E-922-EB Ébano \$ 9,243.00</p>		
 	<p>Monomando de lavabo alto Bamboo Incluye contra de push en acabado ébano</p> 	<p>E-923-EB Ébano \$ 10,796.00</p>		

Monomandos de Lavabo

Producto	Descripción	Modelo	Dimensiones: vista frontal	Dimensiones: vista lateral
	<p>Monomando de lavabo Scala Incluye contra de push</p>  <p>MANERAL DE INSTALACIÓN INDEPENDIENTE</p>	<p>E-948 Cromo \$ 7,670.00</p>		
<p>Incluye inserto para usarse con lavabos sin rebosadero. Presión mínima requerida 0.60 kg/cm²</p>				
	<p>Monomando de lavabo alto Scala Incluye contra de push</p>  <p>MANERAL DE INSTALACIÓN INDEPENDIENTE</p>	<p>E-949 Cromo \$ 8,922.00</p>		
<p>Incluye inserto para usarse con lavabos sin rebosadero. Presión mínima requerida 0.60 kg/cm²</p>				
	<p>Monomando de lavabo Scala Incluye contra de push en acabado ébano</p>  <p>MANERAL DE INSTALACIÓN INDEPENDIENTE</p>	<p>E-948-EB Ébano \$ 8,821.00</p>		
<p>Incluye inserto para usarse con lavabos sin rebosadero. Presión mínima requerida 0.60 kg/cm²</p>				
	<p>Monomando de lavabo alto Scala Incluye contra de push en acabado ébano</p>  <p>MANERAL DE INSTALACIÓN INDEPENDIENTE</p>	<p>E-949-EB Ébano \$ 10,259.00</p>		
<p>Incluye inserto para usarse con lavabos sin rebosadero. Presión mínima requerida 0.60 kg/cm²</p>				



Producto	Descripción	Modelo	Dimensiones: vista frontal	Dimensiones: vista lateral
----------	-------------	--------	----------------------------	----------------------------

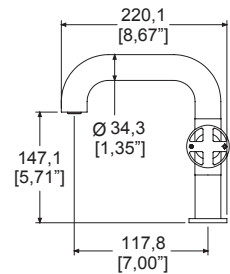
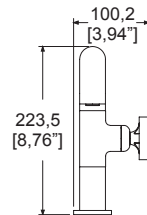


Tecnología Aireavex

Monomando de lavabo
Indus
Incluye contra de push
en acabado ébano



E-950-EB
Ébano
\$ 9,243.00



Incluye inserto para usarse con lavabos sin rebosadero.
Presión mínima requerida 0.60 kg/cm²

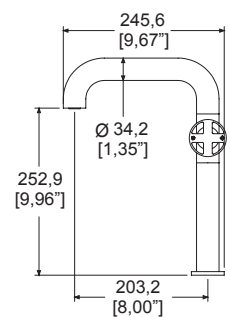
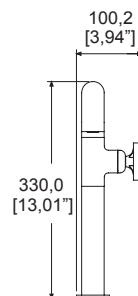


Tecnología Aireavex

Monomando de lavabo
alto Indus
Incluye contra de push
en acabado ébano



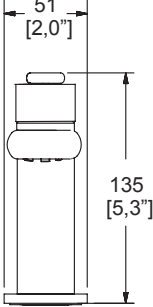
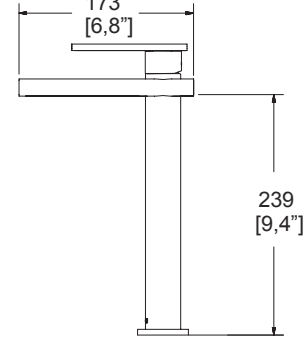
E-951-EB
Ébano
\$ 10,796.00




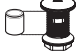
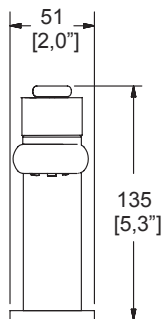
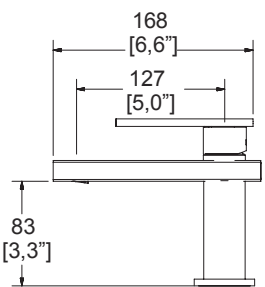


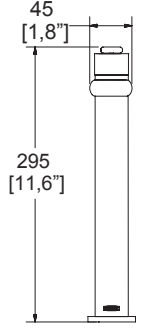
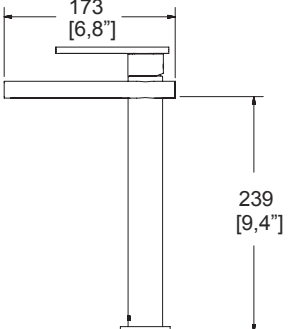


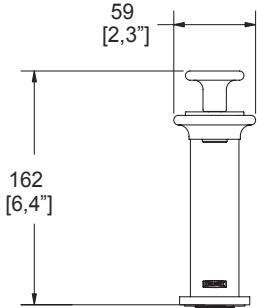
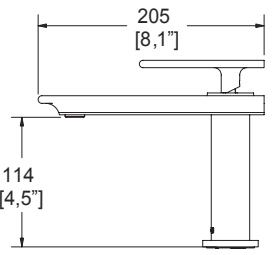


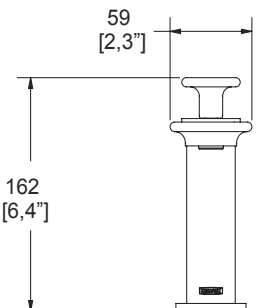
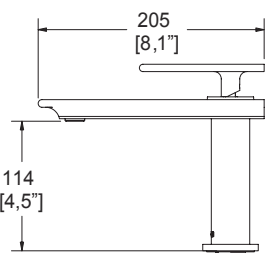


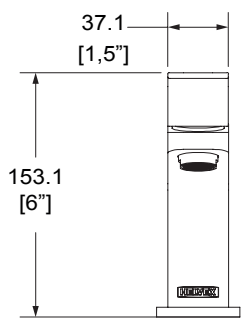
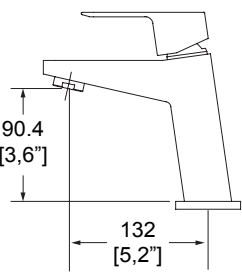
Incluye inserto para usarse con lavabos sin rebosadero.
Presión mínima requerida 0.60 kg/cm²


Monomandos de Lavabo


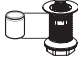
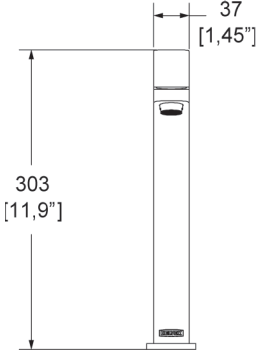
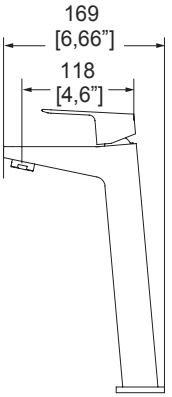

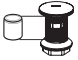
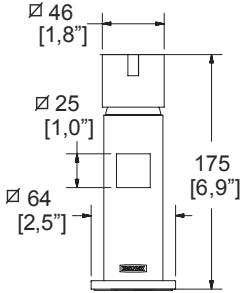
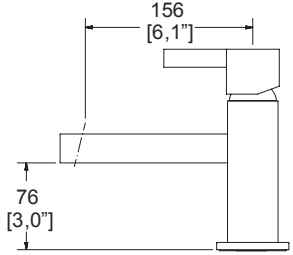

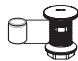
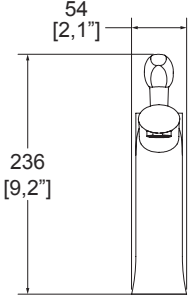
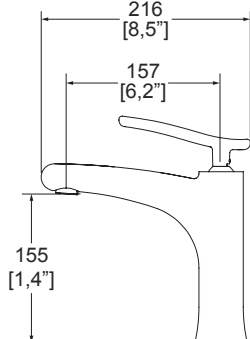

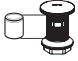
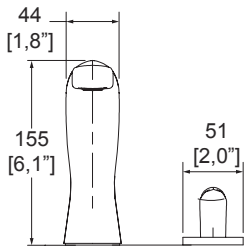
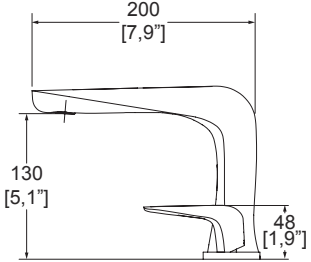
Producto	Descripción	Modelo	Dimensiones: vista frontal	Dimensiones: vista lateral
	<p>Monomando de lavabo Vértika Incluye contra de push</p> 	<p>EP-905 Cromo \$ 9,308.00</p>		
	<p>Incluye inserto para usarse con lavabos sin rebosadero. Presión mínima requerida 0.60 kg/cm²</p>			
	<p>Extensión de 17 cm para monomando de lavabo Vértika modelo EP-905</p>	<p>THP-968 Cromo \$ 2,267.00</p>		
	<p>Incluye inserto para usarse con lavabos sin rebosadero. Presión mínima requerida 0.25 kg/cm²</p>			
	<p>Monomando de lavabo Nuva Incluye contra de push</p> 	<p>EP-99 Cromo \$ 9,674.00</p>		
	<p>Modelo ahorrador EP99-1.9</p>			
	<p>Incluye inserto para usarse con lavabos sin rebosadero. Presión mínima requerida 0.25 kg/cm²</p>			
	<p>Monomando de lavabo mediano Nuva Incluye contra de push</p> 	<p>EP-945 Cromo \$ 11,655.00</p>		
	<p>Incluye inserto para usarse con lavabos sin rebosadero. Presión mínima requerida 0.25 kg/cm²</p>			
	<p>Monomando de lavabo alto Nuva Incluye contra de push</p> 	<p>EP-947 Cromo \$ 11,964.00</p>		
	<p>Incluye inserto para usarse con lavabos sin rebosadero. Presión mínima requerida 0.25 kg/cm²</p>			

Producto	Descripción	Modelo	Dimensiones: vista frontal	Dimensiones: vista lateral
	<p>Monomando de lavabo Premier Incluye contra de push</p> 	<p>EP-909 Cromo \$ 7,099.00</p>		
<p>Incluye inserto para usarse con lavabos sin rebosadero. Presión mínima requerida 0.60 kg/cm²</p>				
	<p>Monomando de lavabo alto Premier Incluye contra de push</p> 	<p>EP-938 Cromo \$ 9,122.00</p>		
<p>Incluye inserto para usarse con lavabos sin rebosadero. Presión mínima requerida 0.70 kg/cm²</p>				
	<p>Monomando de lavabo Premier Incluye contra de push</p> 	<p>EP-909-EB/CR Ébano / Cromo \$ 7,603.00 Producto próximo a discontinuarse</p>		
<p>Incluye inserto para usarse con lavabos sin rebosadero. Presión mínima requerida 0.70 kg/cm²</p>				
	<p>Monomando de lavabo alto Premier Incluye contra de push</p> 	<p>EP-938-EB/CR Ébano / Cromo \$ 9,771.00 Producto próximo a discontinuarse</p>		
<p>Incluye inserto para usarse con lavabos sin rebosadero. Presión mínima requerida 0.70 kg/cm²</p>				


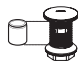

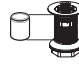



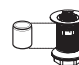

Monomandos de Lavabo

Producto	Descripción	Modelo	Dimensiones: vista frontal	Dimensiones: vista lateral
	<p>Monomando de lavabo Premier Incluye contra de push en acabado ébano</p>  <p>Incluye inserto para usarse con lavabos sin rebosadero. Presión mínima requerida 0.60 kg/cm²</p>	<p>EP-909-EB Ébano \$ 8,162.00</p>		
	<p>Monomando de lavabo alto Premier Incluye contra de push en acabado ébano</p>  <p>Incluye inserto para usarse con lavabos sin rebosadero. Presión mínima requerida 0.70 kg/cm²</p>	<p>EP-938-EB Ébano \$ 10,489.00</p>		
	<p>Monomando de lavabo Premier II Incluye contra de push</p>  <p>Presión mínima requerida 0.60 kg/cm²</p>	<p>E-941 Cromo \$6,518.00</p>		
	<p>Monomando de lavabo Premier II Incluye contra de push en acabado ébano</p>  <p>Presión mínima requerida 0.60 kg/cm²</p>	<p>E-941-EB Ébano \$ 7,497.00</p>		
	<p>Monomando de lavabo Squadra Incluye contra de rejilla</p>  <p>Modelo ahorrador E929-1.9 Presión mínima requerida 0.40 kg/cm²</p>	<p>E-929 Cromo \$ 5,436.00</p>		


Modelo ahorrador
E929-1.9

Producto	Descripción	Modelo	Dimensiones: vista frontal	Dimensiones: vista lateral
	<p>Monomando de lavabo alto Squadra Incluye contra de rejilla</p> 	<p>E-937 Cromo \$ 7,520.00</p>		
	<p>Presión mínima requerida 0.40 kg/cm²</p>			
	<p>Monomando de lavabo Kúbica Incluye contra de push</p> 	<p>EP-94 Cromo \$ 10,161.00</p>		
	<p>Incluye inserto para usarse con lavabos sin rebosadero. Presión mínima requerida 0.25 kg/cm²</p>			
	<p>Monomando de lavabo Novara Incluye contra de push</p> 	<p>E-930 Cromo \$ 7,220.00</p>		
	<p>Incluye inserto para usarse con lavabos sin rebosadero. Presión mínima requerida 0.25 kg/cm²</p>			
	<p>Monomando de lavabo Nautilia Incluye contra de push</p> 	<p>E-924 Cromo \$ 8,447.00</p>		
	<p>MANERAL DE INSTALACIÓN INDEPENDIENTE</p> <p>Incluye inserto para usarse con lavabos sin rebosadero. Presión mínima requerida 0.70 kg/cm²</p>			

Monomandos de Lavabo

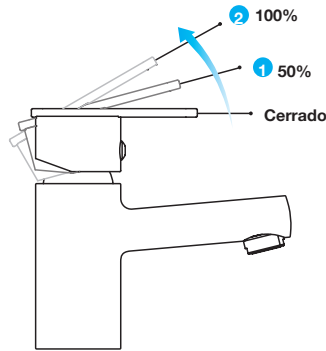
Producto	Descripción	Modelo	Dimensiones: vista frontal	Dimensiones: vista lateral
	<p>Monomando de lavabo alto Nautilia Incluye contra de push</p>  <p>MANERAL DE INSTALACIÓN INDEPENDIENTE</p>	<p>E-925 Cromo \$ 9,852.00</p>		
<p>Incluye inserto para usarse con lavabos sin rebosadero. Presión mínima requerida 0.70 kg/cm²</p>				
	<p>Monomando de lavabo Explora con cartucho ecológico Incluye contra de rejilla</p> 	<p>E-907-CE Cromo \$ 5,561.00</p>		
 <p>Modelo ahorrador E907-CE-6</p>	<p>Incluye inserto para usarse con lavabos sin rebosadero. Cartucho ecológico. Ahorro de agua y energía. Presión mínima recomendada 0.60 kg/cm²</p>			
	<p>Monomando de lavabo Explora con cartucho ecológico No incluye contra</p>	<p>E-908-CE Cromo \$ 5,158.00</p>		
<p>Cartucho ecológico. Ahorro de agua y energía. Presión mínima recomendada 0.60 kg/cm²</p>				
	<p>Monomando de lavabo Explora Incluye contra de rejilla</p> 	<p>E-907 Cromo \$ 5,561.00</p>		
 <p>Modelo ahorrador E907-1.9</p>	<p>Incluye inserto para usarse con lavabos sin rebosadero. Presión mínima requerida 0.25 kg/cm²</p>			

Funcionamiento del

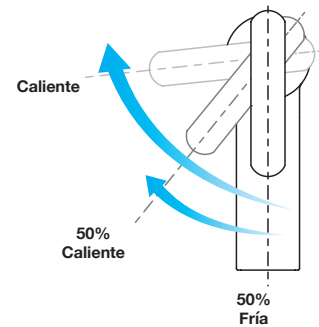
Cartucho Ecológico





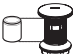
Para los modelos E-907-CE y E-908-CE

1 Ahorro de agua


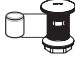

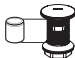







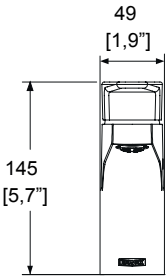
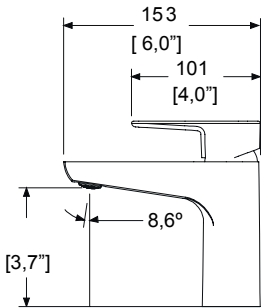


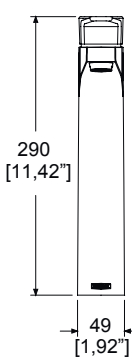
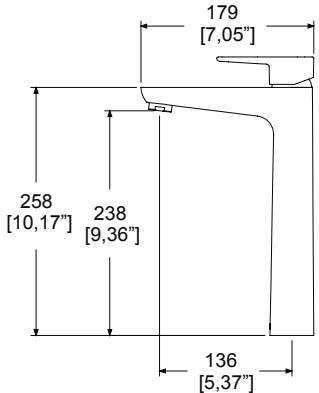


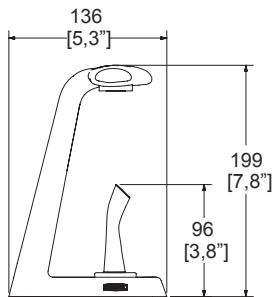
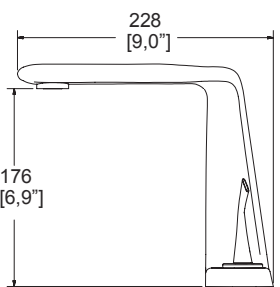

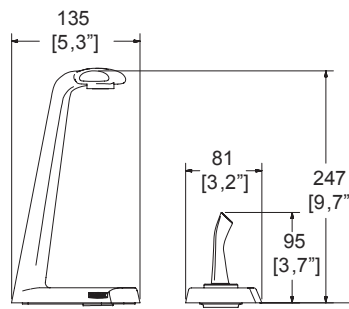
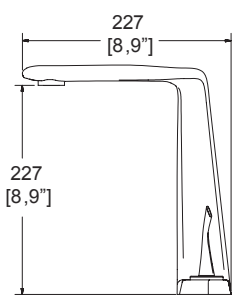
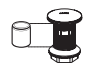
2 Ahorro de energía




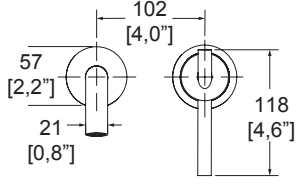
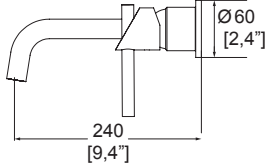

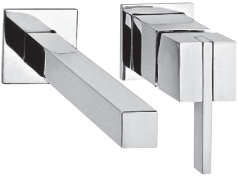
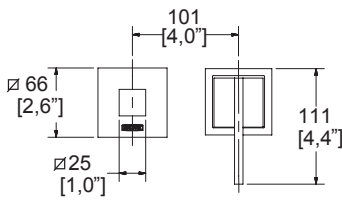
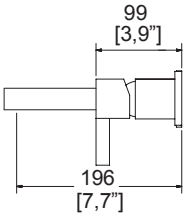

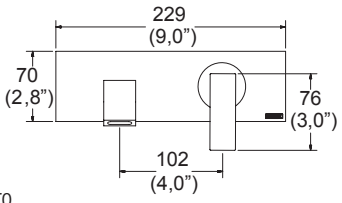
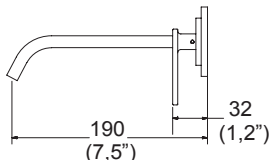

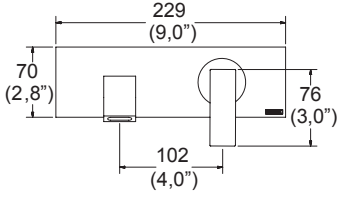
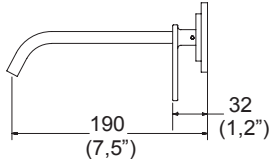
Producto	Descripción	Modelo	Dimensiones: vista frontal	Dimensiones: vista lateral
	Monomando de lavabo Explora No incluye contra	E-908 Cromo \$ 5,158.00	Ø51 [2,0"] 149 [5,8"]	66 [2,6"] 109 [4,3"]
Presión mínima requerida 0.25 kg/cm ²				
	Monomando de lavabo mediano Máxima Incluye contra de push 	EP-932 Cromo \$ 7,304.00	53 [2,1"] 194 [7,9"]	185 [7,3"] 135 [5,3"] 144 [5,7"]
Incluye inserto para usarse con lavabos sin rebosadero. Presión mínima requerida 0.25 kg/cm ²				
	Monomando de lavabo alto Máxima Incluye contra de push 	EP-933 Cromo \$ 8,652.00	53 [2,1"] 302 [11,8"]	185 [7,3"] 135 [5,3"] 244 [9,6"]
Incluye inserto para usarse con lavabos sin rebosadero. Presión mínima requerida 0.25 kg/cm ²				

Monomandos de Lavabo

Producto	Descripción	Modelo	Dimensiones: vista frontal	Dimensiones: vista lateral
	<p>Monomando de lavabo Land Incluye contra de push</p> 	<p>E-939 Cromo \$ 6,043.00</p>		
	<p>Incluye inserto para usarse con lavabos sin rebosadero. Presión mínima requerida 0.40 kg/cm²</p>			
	<p>Monomando de lavabo Alba Incluye contra de push</p> 	<p>E-940 Cromo \$ 8,038.00</p>		
	<p>Incluye inserto para usarse con lavabos sin rebosadero. Presión mínima requerida 0.40 kg/cm²</p>			
	<p>Monomando de lavabo con aireador oculto Lusitania No incluye contra</p> 	<p>LUS-100 Cromo \$ 3,039.00</p>		
	<p>Maneral marcado con indicador de temperatura frío o caliente Presión mínima requerida 0.25 kg/cm²</p>			
	<p>Monomando de lavabo con aireador oculto alto Lusitania No incluye contra</p> 	<p>LUS-101 Cromo \$ 4,132.00</p>		
	<p>Maneral marcado con indicador de temperatura frío o caliente Presión mínima requerida 0.25 kg/cm²</p>			

Producto	Descripción	Modelo	Dimensiones: vista frontal	Dimensiones: vista lateral
	<p>Monomando de lavabo Piazza No incluye contra</p>	<p>PIA-100 Cromo \$ 3,039.00</p>		
	<p></p> <p>Maneral marcado con indicador de temperatura frío o caliente Presión mínima requerida 0.25 kg/cm²</p>			
	<p>Monomando de lavabo alto Piazza No incluye contra</p>	<p>PIA-101 Cromo \$ 4,132.00</p>		
	<p></p> <p>Maneral marcado con indicador de temperatura frío o caliente Presión mínima requerida 0.25 kg/cm²</p>			
	<p>Monomando de lavabo Piura Incluye contra de push</p>	<p>PIU-100 Cromo \$ 10,795.00</p>		
	<p>Incluye inserto para usarse con lavabos sin rebosadero. Presión mínima requerida 0.60 kg/cm²</p>			
	<p>Monomando de lavabo alto Piura Incluye contra de push</p>	<p>PIU-101 Cromo \$ 13,597.00</p>		
	<p></p> <p>MANERAL DE INSTALACIÓN INDEPENDIENTE</p> <p>Incluye inserto para usarse con lavabos sin rebosadero. Presión mínima requerida 0.60 kg/cm²</p>			

Monomandos a pared

Producto	Descripción	Modelo	Dimensiones: vista frontal	Dimensiones: vista lateral
	<p>Monomando de lavabo a pared Nuva Incluye contra de push</p>	<p>EP-3003 Cromo \$ 10,343.00</p>		
 <p>Modelo ahorrador EP3003-1.9</p>	<p>Incluye inserto para usarse con lavabos sin rebosadero. Presión mínima requerida 0.25 kg/cm²</p>			
	<p>Monomando de lavabo a pared Kúbica Incluye contra de push</p>	<p>EP-3005 Cromo \$ 12,308.00</p>		
	<p>Incluye inserto para usarse con lavabos sin rebosadero. Presión mínima requerida 0.25 kg/cm²</p>			
	<p>Monomando de lavabo a pared Vértika Incluye contra de push</p>	<p>EP-3007 Cromo \$ 11,015.00</p>		
	<p>Incluye inserto para usarse con lavabos sin rebosadero. Presión mínima requerida 1.00 kg/cm² Consumo de agua: 5 L/min</p>			
	<p>PRODUCTO NUEVO</p> <p>Monomando de lavabo a pared Vértika Incluye contra de push en acabado ébano</p>	<p>EP-3007-EB Cromo \$ 12,667.00</p>		
	<p>Incluye inserto para usarse con lavabos sin rebosadero. Presión mínima requerida 1.00 kg/cm² Consumo de agua: 5 L/min</p>			

Complementos para lavabo



En nuestra oferta de complementos usted podrá encontrar:



Céspedes



Contras de rejilla



Contras de hongo



Contras de push






Tubo de extensión




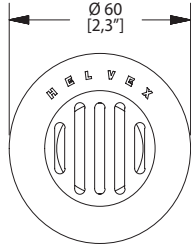
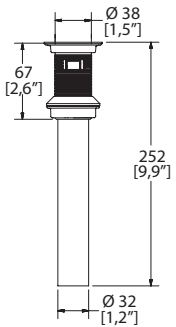

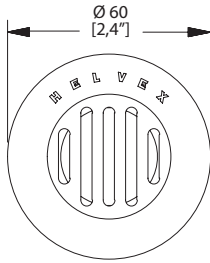
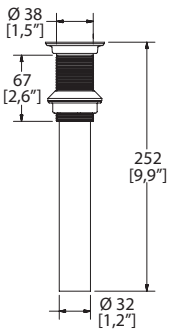

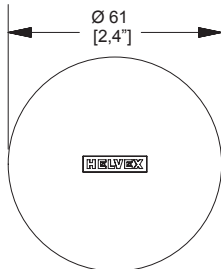
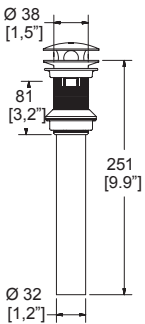

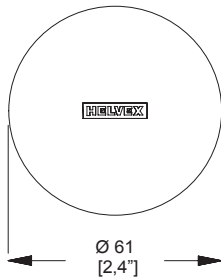
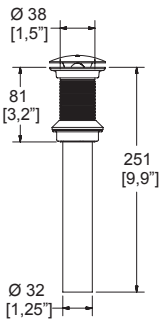
Válvula de paso




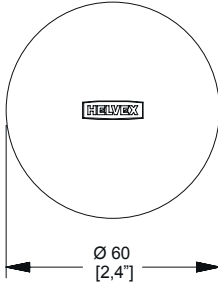
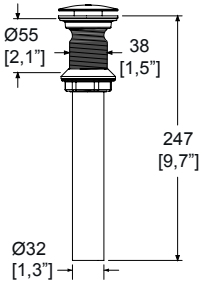

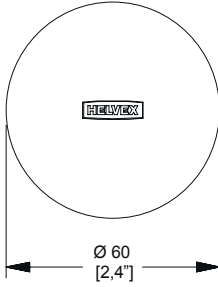
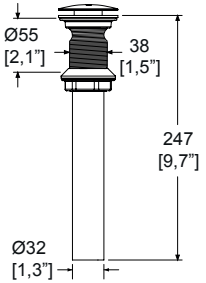

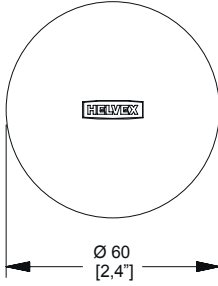
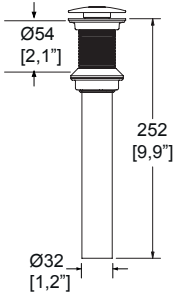

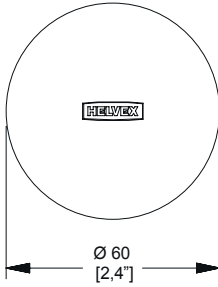
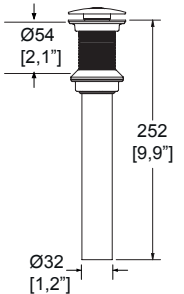

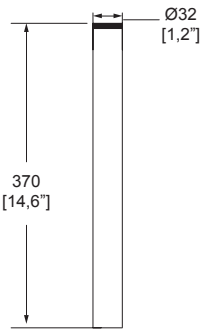
Visite nuestra página web para consultar y descargar fichas técnicas e instructivos de instalación.

helvex.com   

Contras y complementos para lavabo

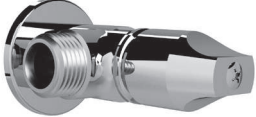

Producto	Descripción	Modelo	Dimensiones: vista cenital	Dimensiones: vista lateral
	Contra con rejilla para lavabo con rebosadero	TH-058 Cromo \$ 1,504.00		
	Contra con rejilla para lavabo sin rebosadero	TH-059 Cromo \$ 1,504.00		
	Contra tipo hongo para lavabo con rebosadero	TH-062 Cromo \$ 1,454.00		
	Contra tipo hongo para lavabo sin rebosadero	TH-063 Cromo \$ 1,454.00		

Contras y complementos para lavabo

Producto	Descripción	Modelo	Dimensiones: vista cenital	Dimensiones: vista lateral
	Contra de push para lavabo con rebosadero	TH-064 Cromo \$ 1,742.00		
PRODUCTO NUEVO 	Contra de push para lavabo con rebosadero	TH-064-EB Ébano \$ 2,003.00		
	Contra de push para lavabo sin rebosadero	TH-065 Cromo \$ 1,742.00		
PRODUCTO NUEVO 	Contra de push para lavabo sin rebosadero	TH-065-EB Ébano \$ 2,003.00		
	Tubo extensión de 37 cm para contra de lavabo	TH-001 Cromo \$ 590.00		

Céspol para lavabo y válvula de paso



Producto	Descripción	Modelo	Dimensiones: vista frontal	• Dimensiones: vista lateral
	<p>Válvula de paso roscable</p> <p>100% latón Para instalarse en lavabo, fregadero y wc.</p>	<p>TV-012 Cromo</p> <p>\$ 807.00</p>		
	<p>Céspol para lavabo con registro</p> <p>No incluye contra</p>	<p>TV-016 Cromo</p> <p>\$ 1,725.00</p>	<p>Vista cenital</p>	



Producto	Descripción	Modelo	*Dimensiones: vista cenital	• Dimensiones: vista lateral
	Césped para lavabo de 40 cm de largo con registro No incluye contra	TV-016-40 Cromo \$ 2,163.00	*	•
	Césped para lavabo con registro No incluye contra	TV-017 Cromo \$ 1,999.00	*	•
	Césped para lavabo de 40 cm de largo con registro No incluye contra	TV-017-40 Cromo \$ 2,295.00	•	*



Accesorios

-  Jaboneras
-  Portapapel
-  Cepilleros
-  Toalleros
-  Ganchos
-  Ganchos multiusos
-  Barra de seguridad residencial
-  Rejillas
-  Repisas
-  Espejos
-  Agarraderas de tina
-  Tendedero retráctil



Acabados disponibles



Cromo






Polar


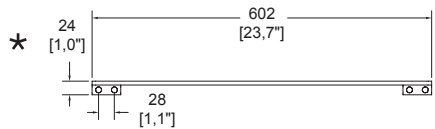
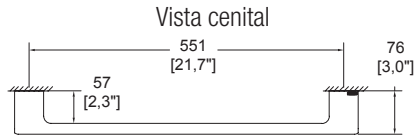

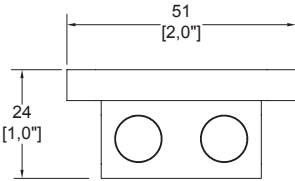
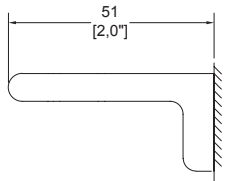

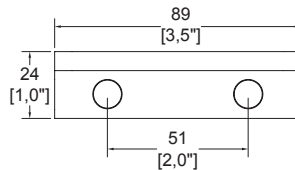
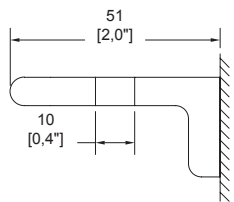

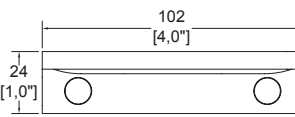
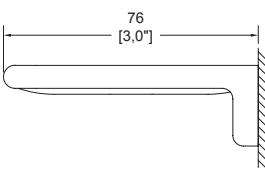

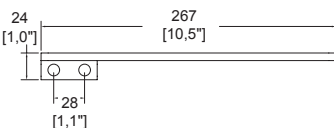
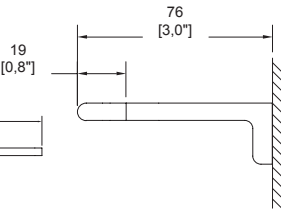

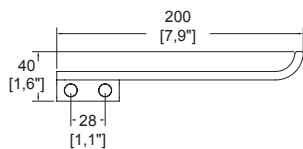
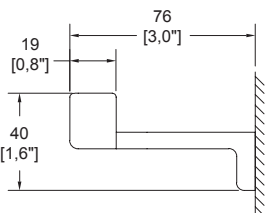


Ébano



Ébano/Cromo

Visite nuestra página web para consultar y descargar fichas técnicas e instructivos de instalación.
helvex.com   

Producto	Descripción	Modelo	* Dimensiones: vista frontal	Dimensiones: vista lateral
	Toallero de barra Access	ACC-105 Cromo \$ 2,046.00	 <p>* 24 [1,0"] 602 [23,7"] 28 [1,1"]</p>	 <p>Vista cenital 551 [21,7"] 76 [3,0"] 57 [2,3"]</p>
	Gancho sencillo Access	ACC-106 Cromo \$ 709.00	 <p>51 [2,0"] 24 [1,0"]</p>	 <p>51 [2,0"]</p>
	Portacepillos Access	ACC-107 Cromo \$ 933.00	 <p>89 [3,5"] 24 [1,0"] 51 [2,0"]</p>	 <p>51 [2,0"] 10 [0,4"]</p>
	Jabonera Access	ACC-108 Cromo \$ 1,020.00	 <p>102 [4,0"] 24 [1,0"]</p>	 <p>76 [3,0"]</p>
	Toallero sencillo Access	ACC-109 Cromo \$ 1,104.00	 <p>24 [1,0"] 267 [10,5"] 28 [1,1"]</p>	 <p>19 [0,8"] 76 [3,0"]</p>
	Portapapel Access	ACC-117 Cromo \$ 1,426.00	 <p>40 [1,6"] 200 [7,9"] 28 [1,1"]</p>	 <p>19 [0,8"] 40 [1,6"] 76 [3,0"]</p>


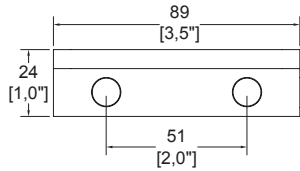
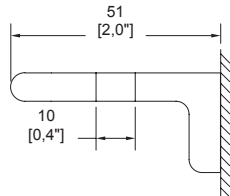

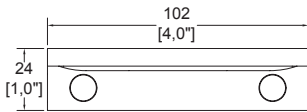
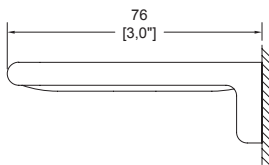

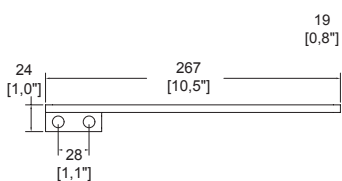
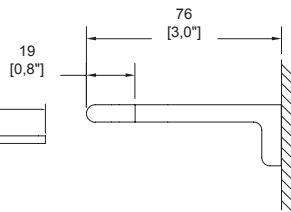

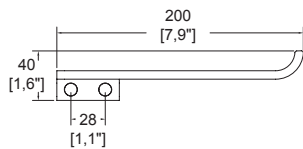
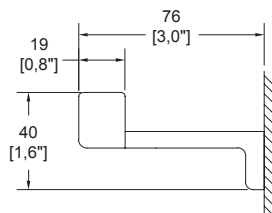



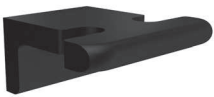




Producto	Descripción	Modelo	* Dimensiones: vista frontal	Dimensiones: vista lateral
	Toallero de barra Access	ACC-105-B Polar \$ 2,352.00		

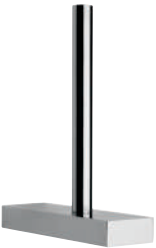
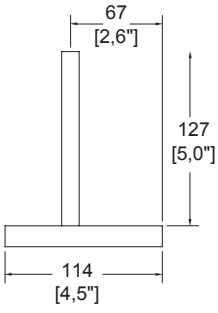
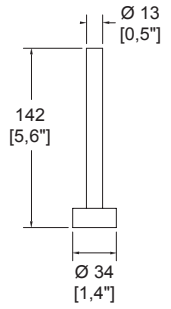

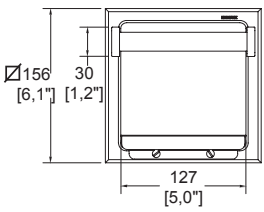
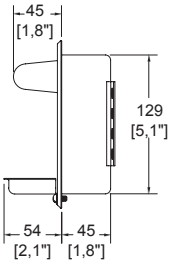

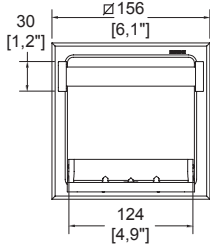
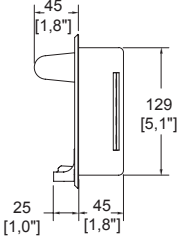

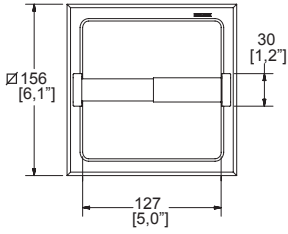
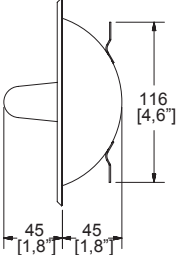

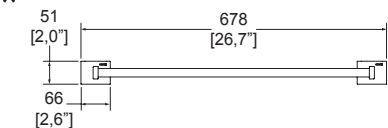
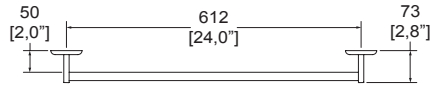



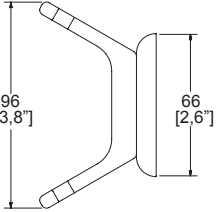
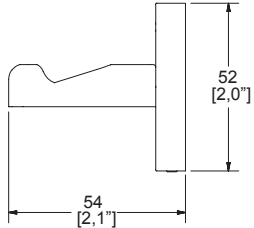

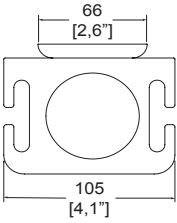
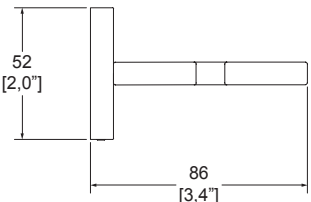

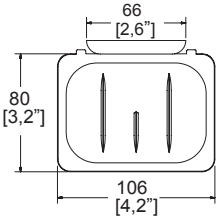
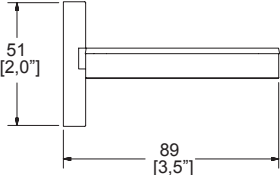

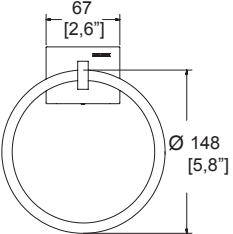
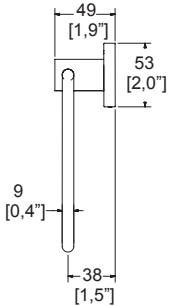

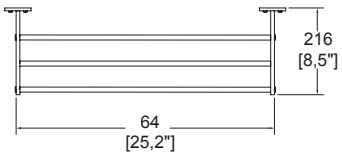
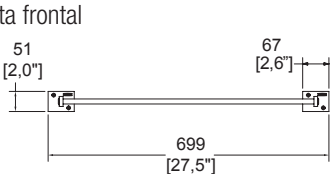
	Gancho sencillo Access	ACC-106-B Polar \$ 814.00		
--	----------------------------------	--	--	--







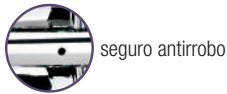
Producto	Descripción	Modelo	Dimensiones: vista frontal	Dimensiones: lateral
	Portacepillos Access	ACC-107-B Polar \$ 1,072.00		
	Jabonera Access	ACC-108-B Polar \$ 1,172.00		
	Toallero sencillo Access	ACC-109-B Polar \$ 1,269.00		
	Portapapel Access	ACC-117-B Polar \$ 1,640.00		

Producto	Descripción	Modelo	* Dimensiones: vista frontal	Dimensiones: vista lateral
	Toallero de barra Access	ACC-105-EB Ébano \$ 2,352.00	* 24 [1,0"] 602 [23,7"] 28 [1,1"]	Vista cenital 57 [2,3"] 551 [21,7"] 76 [3,0"]
	Gancho sencillo Access	ACC-106-EB Ébano \$ 814.00	51 [2,0"] 24 [1,0"]	51 [2,0"]
	Portacepillos Access	ACC-107-EB Ébano \$ 1,072.00	89 [3,5"] 24 [1,0"] 51 [2,0"]	51 [2,0"] 10 [0,4"]
	Jabonera Access	ACC-108-EB Ébano \$ 1,172.00	102 [4,0"] 24 [1,0"]	76 [3,0"]
	Toallero sencillo Access	ACC-109-EB Ébano \$ 1,269.00	24 [1,0"] 267 [10,5"] 28 [1,1"]	19 [0,8"] 76 [3,0"]
	Portapapel Access	ACC-117-EB Ébano \$ 1,640.00	40 [1,6"] 200 [7,9"] 28 [1,1"]	19 [0,8"] 40 [1,6"] 76 [3,0"]

Producto	Descripción	Modelo	*Dimensiones: vista frontal	Dimensiones: vista lateral
	Portapapel vertical y/o de repuesto Clásica	34 Cromo \$ 1,517.00		
	Jabonera de empotrar con agarradera incluye charola antirrobo Clásica	100 Cromo \$ 1,910.00		
	Jabonera de empotrar con agarradera Incluye charola de acrílico Clásica	101 Cromo \$ 1,717.00		
	Portapapel de empotrar Incluye tubo portapapel Clásica	104 Cromo \$ 1,730.00		
	Toallero de barra Clásica	105 Cromo \$ 2,224.00		







Producto	Descripción	Modelo	* Dimensiones: vista cenital	Dimensiones: vista lateral
	Gancho doble Clásica	106 Cromo \$ 743.00		
	Portavasos cepillero Clásica	107 Cromo \$ 946.00		
	Jabonera Clásica	108 Cromo \$ 1,096.00		
	Toallero de argolla Clásica	109 Cromo \$ 1,099.00	Vista frontal 	
	Portatoallas múltiple Clásica	110 Cromo \$ 4,457.00	* 	Vista frontal 

Producto	Descripción	Modelo	* Dimensiones: vista cenital	• Dimensiones: vista frontal
	Portapapel de empotrar con cubierta Clásica	114 Cromo \$ 2,458.00		
	Portapapel de empotrar con tubo antirrobo Clásica	115 Cromo \$ 2,086.00		
	Portapapel Clásica	117 Cromo \$ 1,527.00		
	Tendedero retráctil, longitud 3.25 m Clásica	122 Cromo \$ 1,840.00		




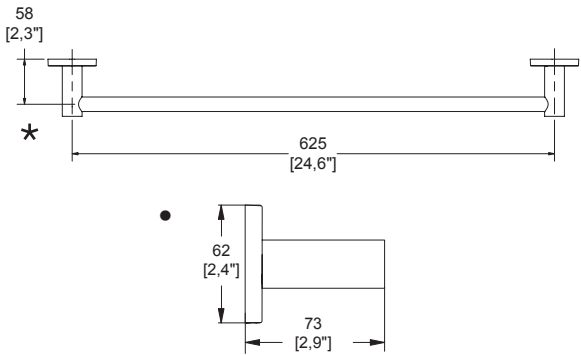

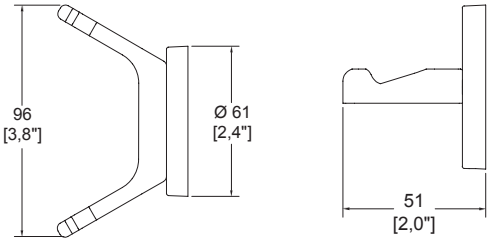

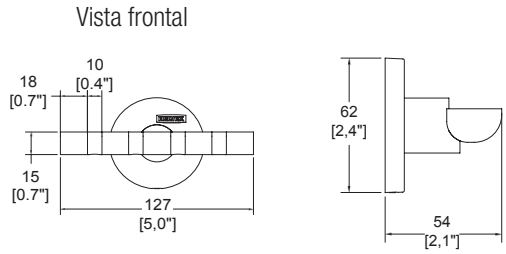

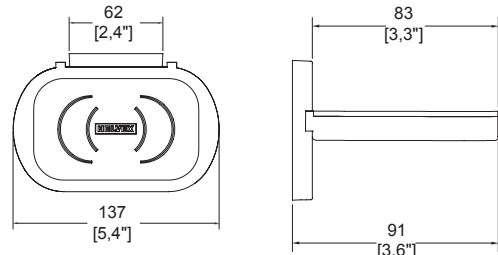
ACCESORIO INSTITUCIONAL

Carga máxima 2,5 kg
Tendedero de uso para interiores


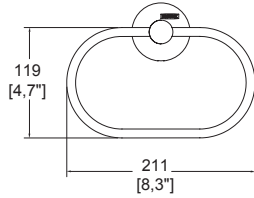
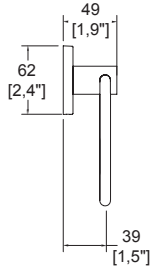

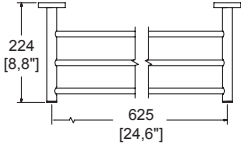
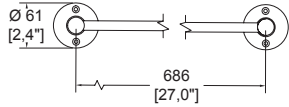
Producto	Descripción	Modelo	★ Dimensiones: vista frontal	● Dimensiones: vista lateral
<p>ACCESORIO INSTITUCIONAL</p> 	<p>Destapador Clásica</p>	<p>123 Cromo \$ 696.00</p>		
	<p>Portatoallas múltiple con toallero Clásica</p>	<p>124 Cromo \$ 5,650.00</p>	<p>Vista cenital</p>	<p>★</p>
<p>ACCESORIO INSTITUCIONAL</p> 	<p>Agarradera para tina con jabonera de rejilla, convertible a derecha o izquierda Clásica</p>	<p>158 Cromo \$ 4,788.00</p> 	<p>●</p>	<p>Vista cenital</p>
<p>ACCESORIO INSTITUCIONAL</p> 	<p>Gancho multiusos reforzado Clásica</p>	<p>266 Cromo \$ 968.00</p> 	<p>Vista frontal</p>	

Carga máxima aplicada 100 kg, máximo, por un periodo de 5 minutos


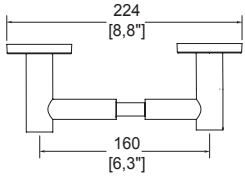
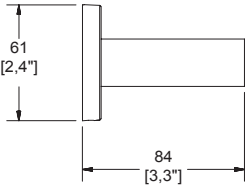

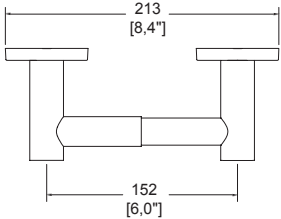
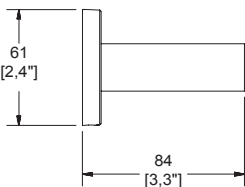

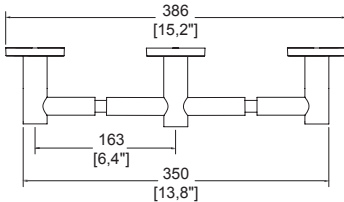
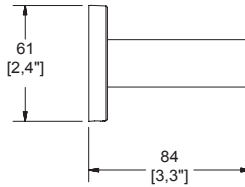

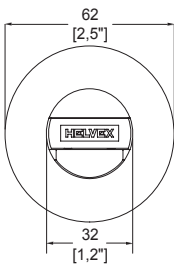
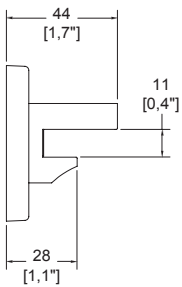
Soporta hasta 50 kg.





Producto	Descripción	Modelo	* Dimensiones: vista cenital • Dimensiones: vista lateral
	Toallero de barra Clásica II	205 Cromo \$ 2,224.00	
	Gancho doble Clásica II	206 Cromo \$ 743.00	
	Portacepillos Clásica II	207 Cromo \$ 946.00	<p>Vista frontal</p> 
	Jabonera Clásica II	208 Cromo \$ 1,092.00	



Producto	Descripción	Modelo	Dimensiones: vista cenital	Dimensiones: vista lateral
	Toallero de argolla Clásica II	209 Cromo \$ 1,099.00	Vista frontal 	
ACCESORIO INSTITUCIONAL 	Portatoallas múltiple Clásica II	210 Cromo \$ 4,457.00		Vista frontal 

Clásica II Cromo

Producto	Descripción	Modelo	Dimensiones: vista cenital	Dimensiones: vista lateral
 <p>ACCESORIO INSTITUCIONAL</p>	Portapapel con tubo antirrobo Clásica II	215 Cromo \$ 2,098.00		
	Portapapel Clásica II	217 Cromo \$ 1,527.00		
 <p>ACCESORIO INSTITUCIONAL</p>	Portapapel doble con tubos antirrobo Clásica II	219 Cromo \$ 3,359.00	<p>Vista cenital</p> 	
 <p>ACCESORIO INSTITUCIONAL</p>	Destapador Clásica II	223 Cromo \$ 692.00	<p>Vista frontal</p> 	

Producto	Descripción	Modelo	* Dimensiones: vista cenital	• Dimensiones: vista frontal
	Portapapel Premier	15104 Cromo \$ 1,769.00	*	•
	Toallero de barra Premier	15105 Cromo \$ 3,166.00	*	•
	Gancho sencillo Premier	15106 Cromo \$ 773.00	*	•
	Portacepillos Premier	15107 Cromo \$ 1,595.00	*	•

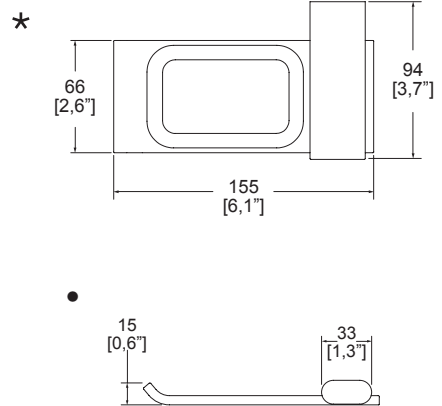


Producto Descripción Modelo * Dimensiones: vista cenital • Dimensiones: vista lateral

Jabonera
Premier

15108
Cromo

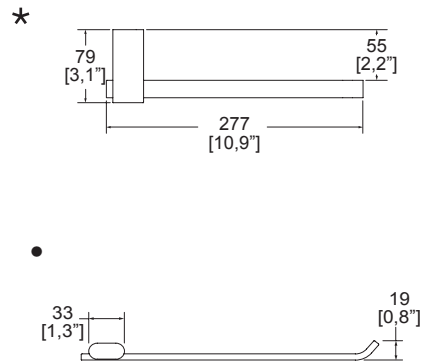
\$ 2,123.00











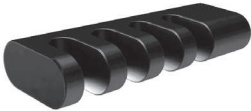
Toallero sencillo
Premier

15109
Cromo

\$ 1,708.00



Producto	Descripción	Modelo	★ Dimensiones: vista cenital	● Dimensiones: vista lateral
	Portapapel Premier	15104-EB/CR Ébano / Cromo \$ 1,893.00 Producto próximo a discontinuarse	★ 79 [3,1"] 54 [2,1"] 19 [0,8"]	● 33 [1,3"] 169 [6,6"] 19 [0,8"]
	Toallero de barra Premier	15105-EB/CR Ébano / Cromo \$ 3,392.00 Producto próximo a discontinuarse	★ 54 [2,1"] 632 [24,9"] 78 [3,1"]	● 33 [1,3"] 680 [26,8"] 18 [0,7"]
	Gancho sencillo Premier	15106-EB/CR Ébano / Cromo \$ 828.00 Producto próximo a discontinuarse	★ 79 [3,1"] 33 [1,3"]	● 19 [0,8"] 16 [0,6"]
	Jabonera Premier	15108-EB/CR Ébano / Cromo \$ 2,273.00 Producto próximo a discontinuarse	★ 66 [2,6"] 155 [6,1"] 94 [3,7"]	● 15 [0,6"] 33 [1,3"]
	Toallero sencillo Premier	15109-EB/CR Ébano / Cromo \$ 1,829.00 Producto próximo a discontinuarse	★ 79 [3,1"] 55 [2,2"] 277 [10,9"]	● 33 [1,3"] 19 [0,8"]

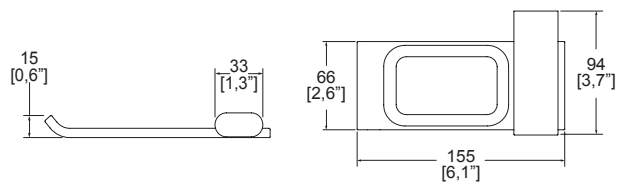
Producto	Descripción	Modelo	* Dimensiones: vista frontal	• Dimensiones: cenital
	Portapapel Premier	15104-EB Ébano \$ 2,032.00	*	•
	Toallero de barra Premier	15105-EB Ébano \$ 3,641.00	*	•
	Gancho sencillo Premier	15106-EB Ébano \$ 889.00	*	•
	Portacepillos Premier	15107-EB Ébano \$ 1,822.00	•	*

Producto	Descripción	Modelo	★ Dimensiones: vista frontal	● Dimensiones: cenital
----------	-------------	--------	------------------------------	------------------------

Jabonera
Premier

15108-EB
Ébano

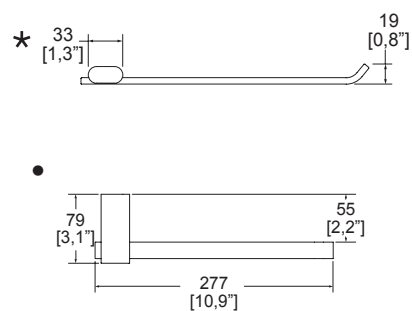
\$ 2,440.00


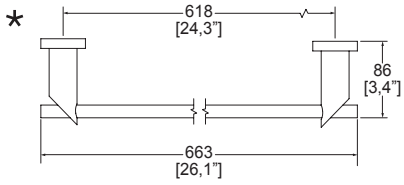
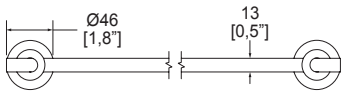

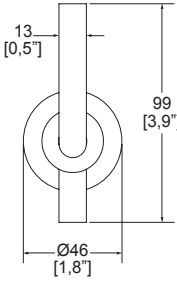
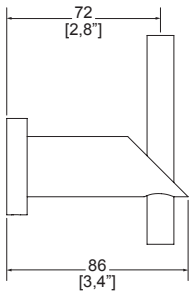

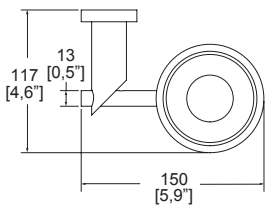
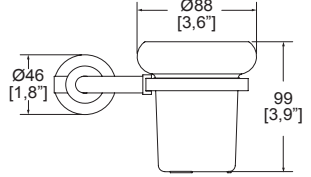

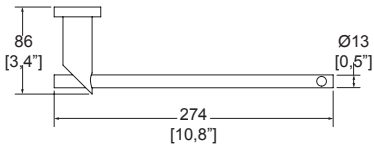
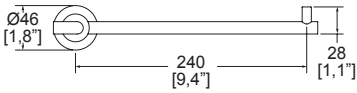



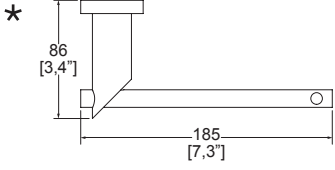
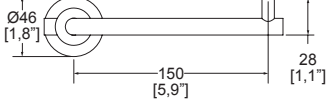

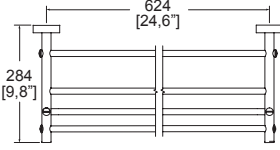
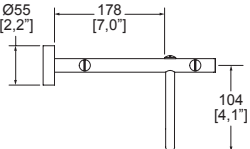

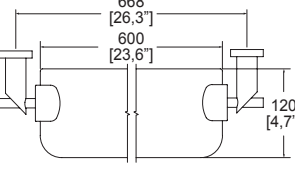
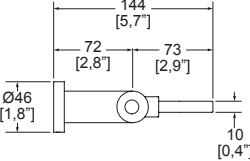

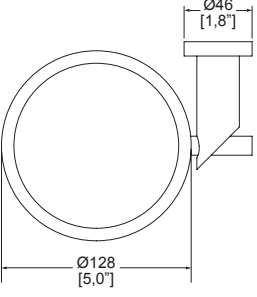
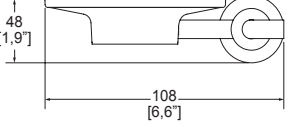
Toallero sencillo
Premier


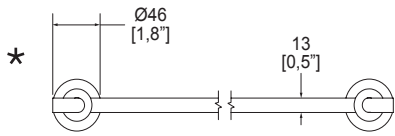
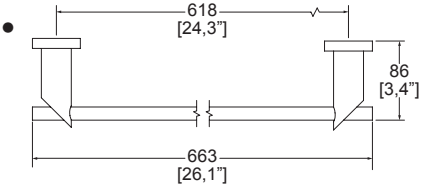

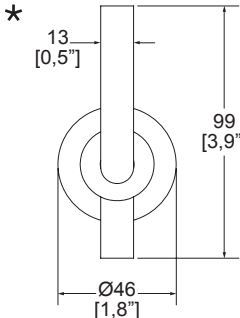
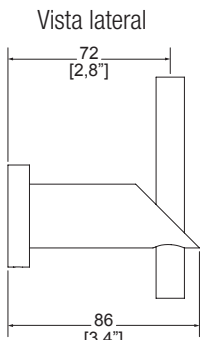

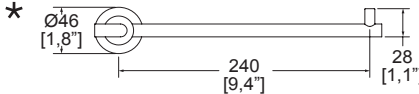
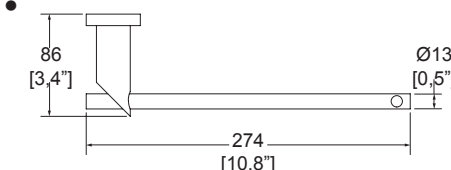

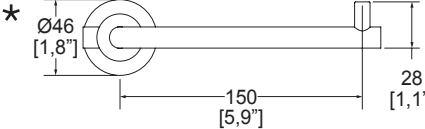
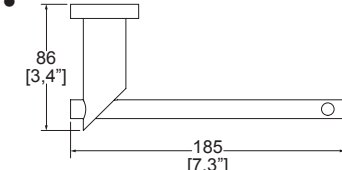
15109-EB
Ébano


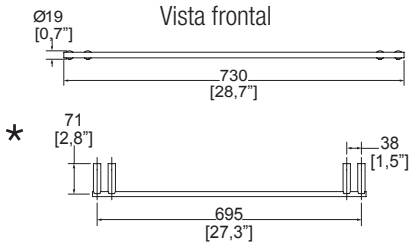

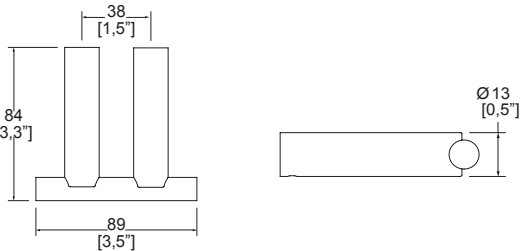

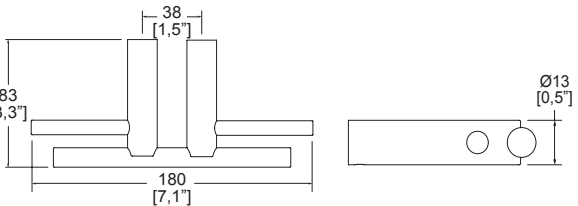

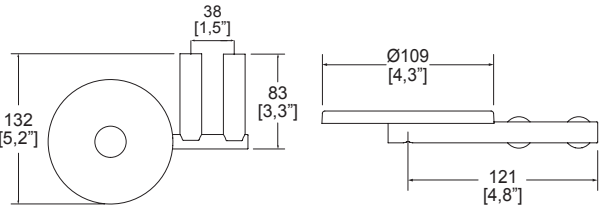

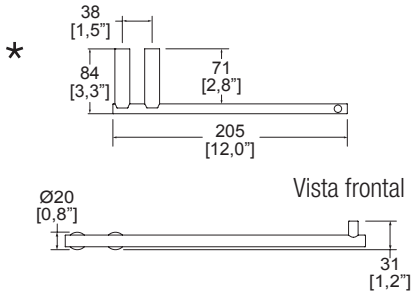

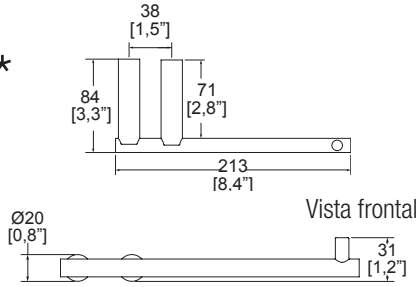
\$ 1,963.00




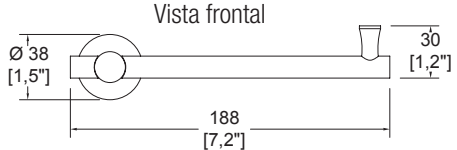
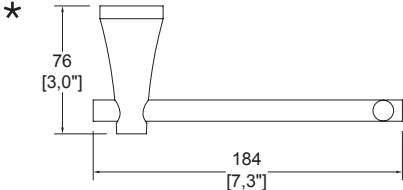

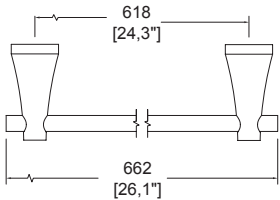
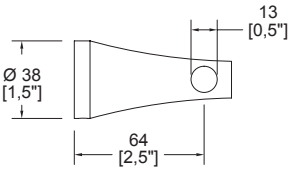
Producto	Descripción	Modelo	*Dimensiones: vista cenital	Dimensiones: vista lateral
	Toallero de barra Nuva	9105 Cromo \$ 3,832.00		
	Gancho sencillo Nuva	9106 Cromo \$ 1,501.00		
	Vaso cepillero de cristal Nuva	9107 Cromo \$ 3,094.00		
	Toallero corto Nuva	9109 Cromo \$ 2,374.00		





Producto	Descripción	Modelo	* Dimensiones: vista cenital	Dimensiones: vista lateral
	Portapapel Nuva	9117 Cromo \$ 1,776.00		
	Portatoallas múltiple con toallero Nuva	9124 Cromo \$ 5,890.00		
	Repisa de cristal de 60 cm Nuva	9126 Cromo \$ 5,351.00		
	Jabonera Nuva	9128 Cromo \$ 2,965.00		

Producto	Descripción	Modelo	* Dimensiones: vista frontal	• Dimensiones: cenital
	Toallero de barra Nuva	9105-EB/CR Ébano / Cromo \$ 4,105.00 Producto próximo a discontinuarse		
	Gancho sencillo Nuva	9106-EB/CR Ébano / Cromo \$ 1,608.00 Producto próximo a discontinuarse		
	Toallero corto Nuva	9109-EB/CR Ébano / Cromo \$ 2,528.00 Producto próximo a discontinuarse		
	Portapapel Nuva	9117-EB/CR Ébano / Cromo \$ 1,883.00 Producto próximo a discontinuarse		


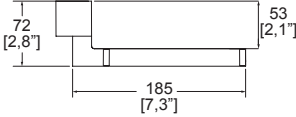
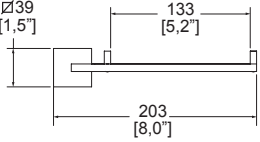

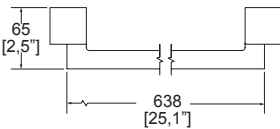
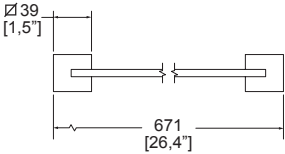
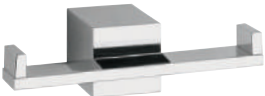
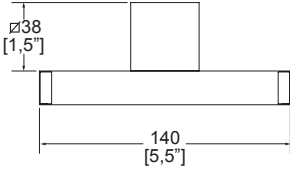
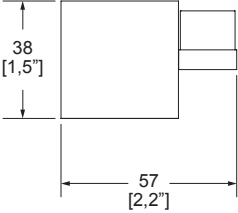
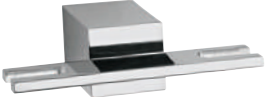
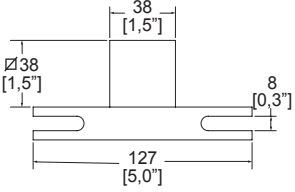
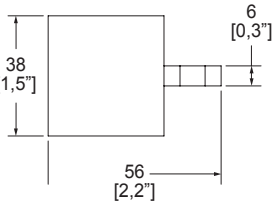

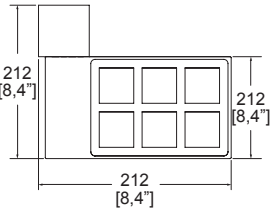
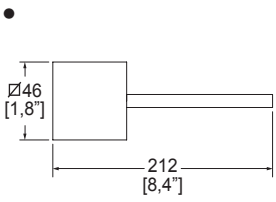

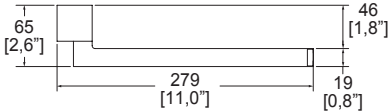
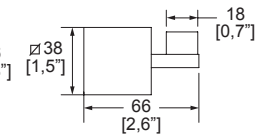
Producto	Descripción	Modelo	* Dimensiones: vista cenital • Dimensiones: vista lateral
	Toallero de barra Explora	HOT-105 Cromo \$ 2,433.00	<p>Vista frontal</p> 
	Gancho sencillo Explora	HOT-106 Cromo \$ 821.00	
	Portacepillos Explora	HOT-107 Cromo \$ 1,191.00	
	Jabonera Explora	HOT-108 Cromo \$ 1,186.00	
	Toallero sencillo Explora	HOT-109 Cromo \$ 1,618.00	<p>* Vista cenital</p> 
	Portapapel Explora	HOT-117 Cromo \$ 1,559.00	<p>* Vista cenital</p> 







Producto	Descripción	Modelo	* Dimensiones: vista cenital	• Dimensiones: vista lateral
	Portapapel Konos	2104 Cromo \$ 1,448.00	Vista frontal 	
	Toallero de barra Konos	2105 Cromo \$ 2,332.00	* 	• 


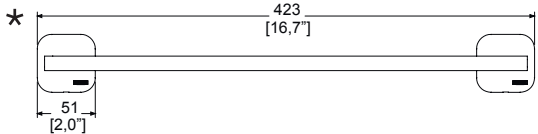
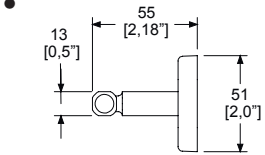

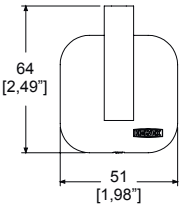
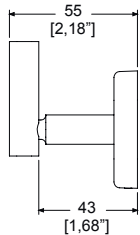

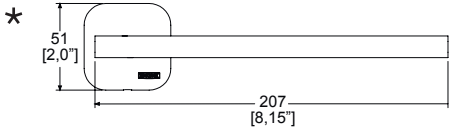
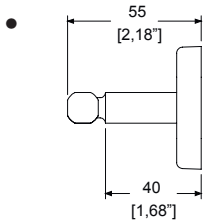

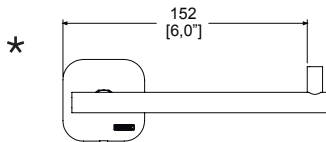
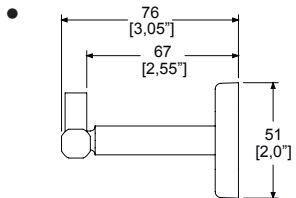
Producto	Descripción	Modelo	★ Dimensiones: vista frontal	● Dimensiones: vista lateral
	Gancho doble Konos	2106 Cromo \$ 941.00		
	Portacepillos Konos	2107 Cromo \$ 1,581.00		
	Jabonera Konos	2108 Cromo \$ 1,602.00	Vista cenital 	
	Toallero sencillo Konos	2109 Cromo \$ 1,527.00	★	●





Kúbica Cromo

Producto	Descripción	Modelo	Dimensiones: vista cenital	Dimensiones: vista lateral
	Portapapel Kúbica	14104 Cromo \$ 1,898.00		Vista frontal 
	Toallero de barra Kúbica	14105 Cromo \$ 4,135.00		Vista frontal 
	Gancho doble Kúbica	14106 Cromo \$ 1,608.00		
	Portacepillos Kúbica	14107 Cromo \$ 2,377.00		
	Jabonera Kúbica	14108 Cromo \$ 3,181.00		
	Toallero sencillo Kúbica	14109 Cromo \$ 2,545.00		


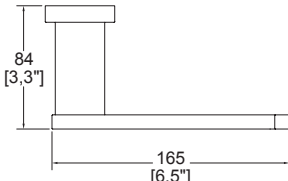
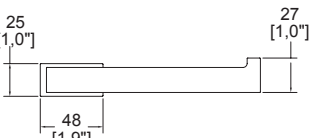

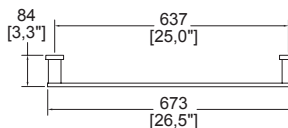


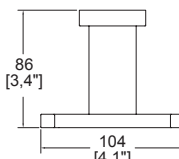
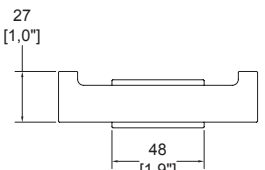

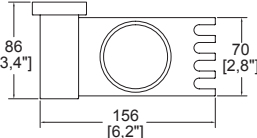
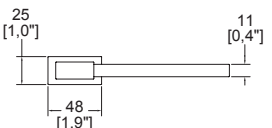

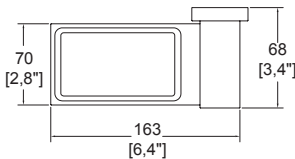
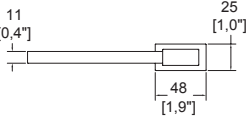

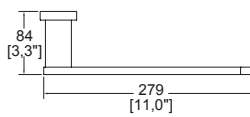

Producto	Descripción	Modelo	* Dimensiones: vista frontal	• Dimensiones: vista cenital
	Toallero de barra Máxima	20105 Cromo \$ 3,166.00	*	• height 81 [3.2\""/>
	Gancho Máxima	20106 Cromo \$ 773.00	* width 36 [1.4\""/>	Vista lateral height 32 [1.3\""/>
	Toallero sencillo Máxima	20109 Cromo \$ 1,708.00	* width 36 [1.4\""/>	• height 40 [1.6\""/>
	Portapapel Máxima	20117 Cromo \$ 1,769.00	* width 36 [1.4\""/>	• height 81 [3.2\""/>

Piazza Cromo


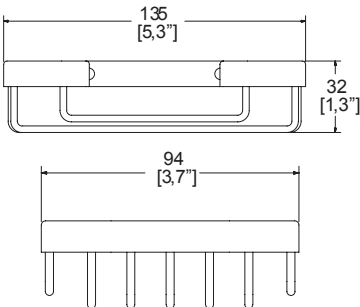

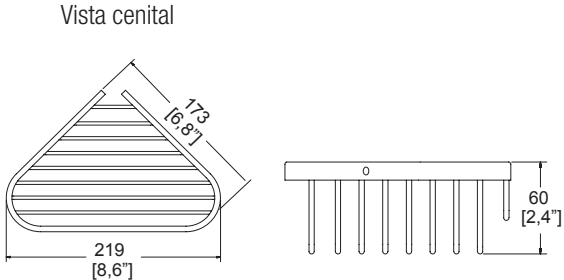
Producto	Descripción	Modelo	★ Dimensiones: vista frontal	● Dimensiones: vista lateral
	Toallero de barra Piazza	PIA-105 Cromo \$ 1,319.00	★ 	● 
	Gancho sencillo Piazza	PIA-106 Cromo \$ 389.00	★ 	● 
	Toallero sencillo Piazza	PIA-109 Cromo \$ 593.00	★ 	● 
	Portapapel Piazza	PIA-117 Cromo \$ 618.00	★ 	● 

Producto	Descripción	Modelo	★ Dimensiones: vista frontal	● Dimensiones: vista cenital
	Toallero de barra Piura	PIU-05 Cromo \$ 4,352.00	★	●
	Gancho sencillo Piura	PIU-06 Cromo \$ 1,709.00		
	Toallero sencillo Piura	PIU-09 Cromo \$ 2,703.00	★	●
	Portapapel Piura	PIU-17 Cromo \$ 2,019.00	★	●


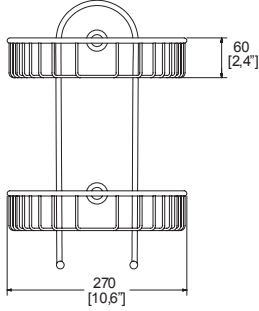
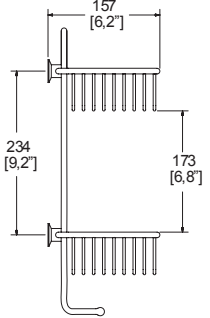

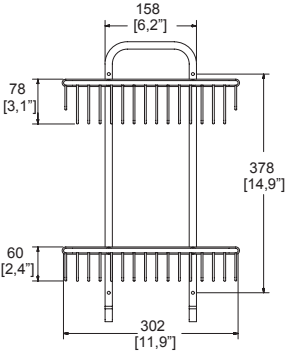
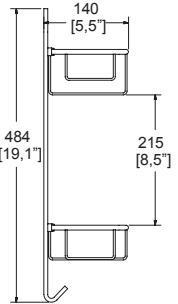

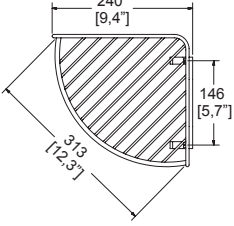
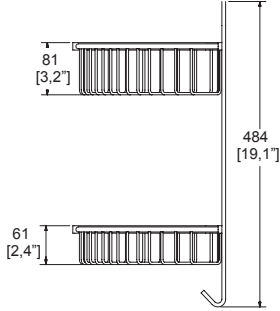
Vértika Cromo


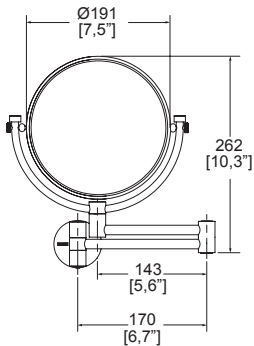
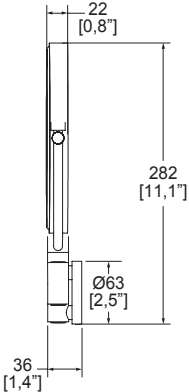

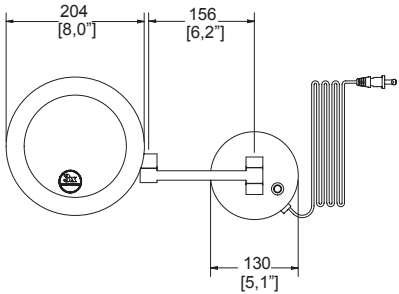
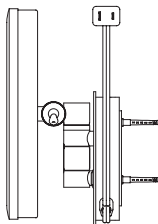


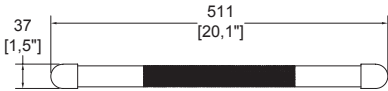
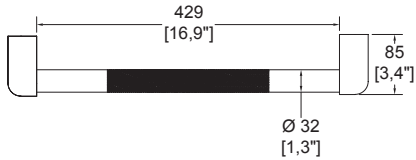
Producto	Descripción	Modelo	Dimensiones: vista cenital	Dimensiones: vista frontal
	Portapapel Vértika	16104 Cromo \$ 1,832.00		
	Toallero de barra Vértika	16105 Cromo \$ 4,003.00		
	Gancho doble Vértika	16106 Cromo \$ 1,544.00		
	Portacepillos Vértika	16107 Cromo \$ 2,574.00		
	Jabonera Vértika	16108 Cromo \$ 2,574.00		
	Toallero sencillo Vértika	16109 Cromo \$ 2,445.00		



Producto	Descripción	Modelo	★ Dimensiones: vista frontal	● Dimensiones: vista lateral
	Jabonera de rejilla rectangular	REJ-01 Cromo	\$ 1,976.00	★ 
	Repisa de rejilla esquinera	REJ-02 Cromo	\$ 2,399.00	Vista cenital 

Jaboneras y repisas de rejilla

Producto	Descripción	Modelo	Dimensiones: vista frontal	Dimensiones: vista lateral
	Repisa de rejilla semicircular doble	REJ-03 Cromo \$ 5,767.00		
	Repisa de rejilla rectangular doble	REJ-04 Cromo \$ 7,168.00		
	Repisa de rejilla esquinera doble	REJ-05 Cromo \$ 7,981.00	<p>Vista cenital</p> 	

Producto	Descripción	Modelo	★ Dimensiones: vista frontal	Dimensiones: vista lateral
	Espejo de doble vista giratorio con aumento de 3x en una cara	ES-001 Cromo \$ 5,699.00		
	Espejo retráctil, aumento de 3x , con luz led, encendido y apagado con botón tipo touch	ES-003 Cromo \$ 7,988.00		
<p>ACCESORIO INSTITUCIONAL</p>  	Barra de seguridad residencial antiderrapante	BR-470 Cromo \$ 3,099.00	<p>★</p> 	<p>Vista cenital</p> 

Portapapel con repisa para celular



Producto

Descripción

Modelo

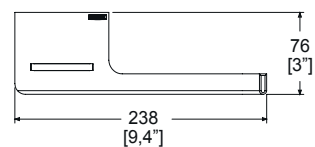
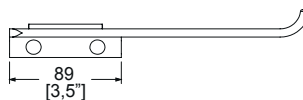
Dimensiones: vista frontal

Dimensiones: vista lateral

Portapapel con repisa
para celular

17
Cromo

\$ 1,486.00



Cocina



En nuestra oferta de cocina usted podrá encontrar:



Mezcladoras



Mezcladoras con manguera retráctil



Monomandos



Complementos para cocina



Acabados disponibles




Cromo






Ébano

Visite nuestra página web para consultar y descargar fichas técnicas e instructivos de instalación.

helvex.com   

Mezcladoras para cocina



Producto	Descripción	Modelo	Dimensiones: vista frontal	Dimensiones: vista lateral
	<p>Mezcladora para fregadero Albatros</p> <p>Cuello giratorio Presión mínima requerida 0.25 kg/cm²</p>	<p>HM-37 Cromo</p> <p>\$ 5,215.00</p>		
	<p>Mezcladora para fregadero Flamingo</p> <p>Cuello giratorio Presión mínima requerida 0.25 kg/cm²</p>	<p>HM-38 Cromo</p> <p>\$ 5,215.00</p>		
	<p>Mezcladora para fregadero Tritón</p> <p>Cuello giratorio Presión mínima requerida 0.25 kg/cm²</p>	<p>ME-302 Cromo</p> <p>\$ 5,167.00</p>		



Producto	Descripción	Modelo	Dimensiones: vista frontal	Dimensiones: vista lateral
----------	-------------	--------	----------------------------	----------------------------

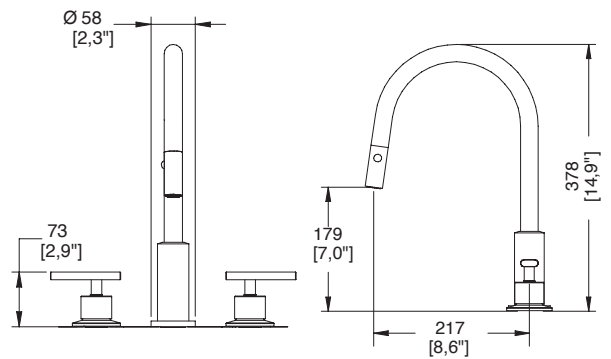
Mezcladora para fregadero con cabezal retráctil magnético, sistema anticalcáreo y dos tipos de chorro Premier

ME-303
Cromo

\$ 9,855.00



SISTEMA ANTICALCÁREO



Cuello giratorio
Presión mínima requerida 1.0 kg/cm²

Longitud de la manguera 150 cm





Producto

Descripción

Modelo

Dimensiones: vista frontal

Dimensiones: vista lateral

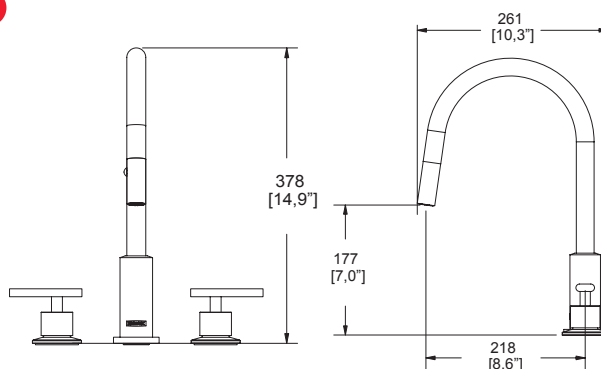
Mezcladora para fregadero.
Sistema anticalcáreo
Cabezal movable 360°
y dos tipos de chorro
Premier

ME-304
Cromo

\$ 8,953.00



SISTEMA ANTICALCÁREO



Cuello giratorio
Presión mínima requerida 1.0 kg/cm²



chorro 1




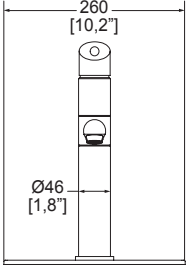
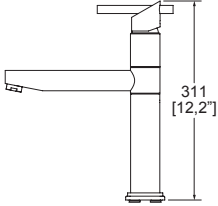

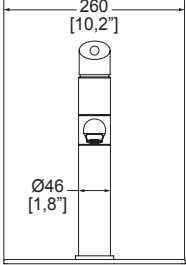
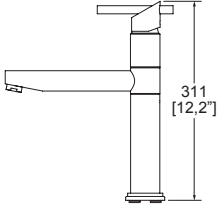

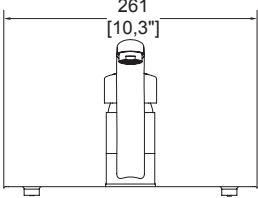
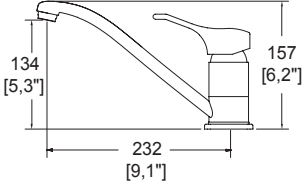

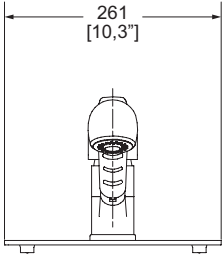
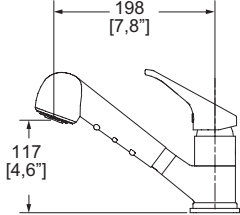

chorro 2



Cabezal movable
360°







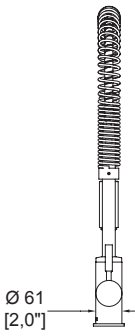
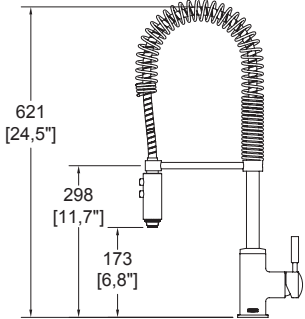
sistema anticalcáreo

Producto	Descripción	Modelo	Dimensiones: vista frontal	Dimensiones: vista lateral
	Monomando para fregadero Nuva	E-32 Cromo \$ 7,369.00	 260 [10,2"] Ø46 [1,8"]	 311 [12,2"]
	Salida giratoria Presión mínima requerida 0.25 kg/cm ²			
	Monomando para fregadero Nuva	E-32-EB Ébano \$ 8,474.00	 260 [10,2"] Ø46 [1,8"]	 311 [12,2"]
	Salida giratoria Presión mínima requerida 0.25 kg/cm ²			
	Monomando para fregadero Novus	E-34 Cromo \$ 5,431.00	 261 [10,3"]	 134 [5,3"] 157 [6,2"] 232 [9,1"]
	Cuello giratorio Presión mínima requerida 0.25 kg/cm ²			
	Monomando para fregadero con cabezal retráctil, sistema anticalcáreo y dos tipos de chorro Ergo	E-39 Cromo \$ 10,419.00	 261 [10,3"]	 198 [7,8"] 117 [4,6"]
	Cuello giratorio Presión mínima requerida 0.60 kg/cm ²	 SISTEMA ANTICALCÁREO		Longitud de la manguera 148 cm



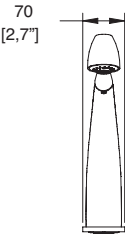
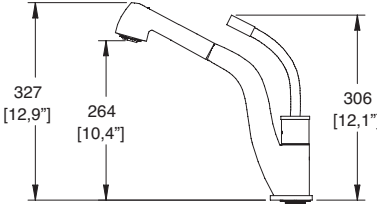
Monomandos para cocina



Producto	Descripción	Modelo	Dimensiones: vista frontal	Dimensiones: vista lateral
	<p>Monomando para fregadero Elite</p> <p>Cuello giratorio Presión mínima requerida 0.25 kg/cm²</p>	<p>E-300 Cromo</p> <p>\$ 5,573.00</p>		
	<p>Monomando para fregadero Elite</p> <p>Cuello giratorio Presión mínima requerida 0.25 kg/cm²</p>	<p>E-300-EB Ébano</p> <p>\$ 6,409.00</p>		



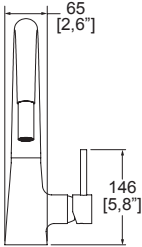
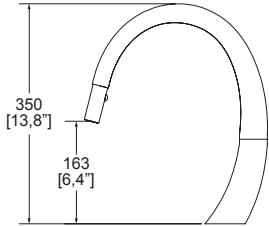
Producto	Descripción	Modelo	Dimensiones: vista frontal	Dimensiones: vista lateral
	<p>Monomando para fregadero profesional con resorte, cabezal, con sistema anticalcáreo y dos tipos de chorro Gourmet</p>  <p>SISTEMA ANTICALCÁREO</p> <p>Cuello giratorio Presión mínima requerida 1.00 kg/cm²</p>	<p>E-305 Cromo \$ 15,377.00</p>	 <p>Ø 61 [2.0"]</p>	 <p>621 [24.5"] 298 [11.7"] 173 [6.8"]</p> <p>Longitud de la manguera 61 cm</p>

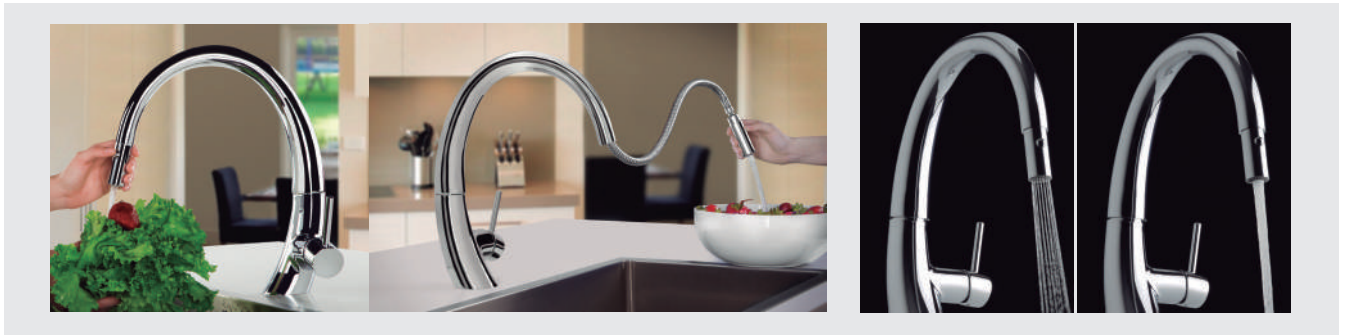


	<p>Monomando para fregadero cabezal retráctil, con sistema anticalcáreo y dos tipos de chorro Palma</p>  <p>SISTEMA ANTICALCÁREO</p> <p>Cuello giratorio Presión mínima requerida 0.60 kg/cm²</p>	<p>E-306 Cromo \$ 13,260.00</p>	 <p>70 [2.7"]</p>	 <p>327 [12.9"] 264 [10.4"] 306 [12.1"]</p> <p>Longitud de la manguera 148 cm</p>
---	---	--	--	--

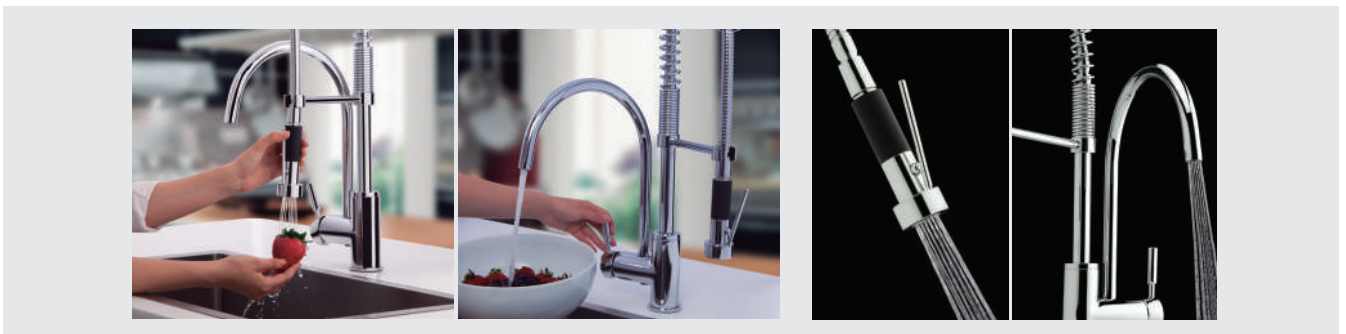


Monomandos para cocina

Producto	Descripción	Modelo	Dimensiones: vista frontal	Dimensiones: vista lateral
	<p>Monomando para fregadero cabezal retráctil magnético, con sistema anticalcáreo y dos tipos de chorro</p> <p>Curvo</p>  <p>SISTEMA ANTICALCÁREO</p> <p>Cuello giratorio Presión mínima requerida 1.00 kg/cm²</p>	<p>E-307 Cromo</p> <p>\$ 12,384.00</p>	 <p>65 [2,6"] 146 [5,8"]</p>	 <p>350 [13,8"] 163 [6,4"]</p> <p>Longitud de la manguera 150 cm</p>

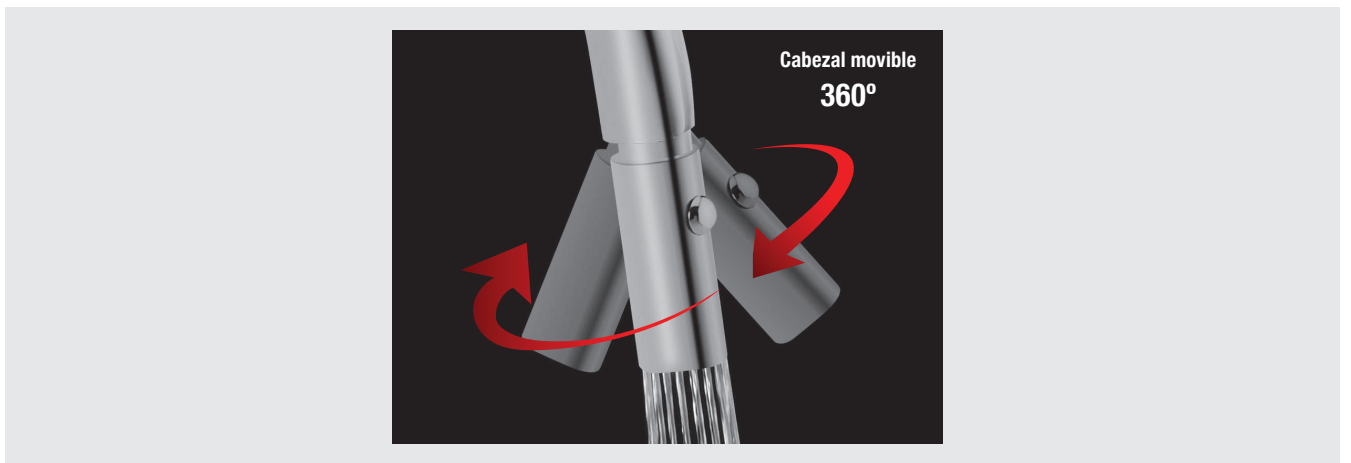


	<p>Monomando para fregadero profesional doble, cabezal con sistema anticalcáreo y dos tipos de chorro</p> <p>Gourmet Twin</p>  <p>SISTEMA ANTICALCÁREO</p> <p>Cuello giratorio Presión mínima requerida 1.00 kg/cm²</p>	<p>E-308 Cromo</p> <p>\$ 17,235.00</p>	 <p>Ø60 [2,4"]</p>	 <p>621 [24,4"] 371 [14,6"] 169 [6,6"] 222 [8,7"]</p> <p>Longitud de la manguera 61 cm</p>
---	--	---	--	---





Producto	Descripción	Modelo	Dimensiones: vista frontal	Dimensiones: vista lateral
	<p>Monomando para fregadero con dos tipos de chorro: Aireado y tipo regadera. Con cabezal movable 360°</p>	<p>E-309 Cromo \$ 7,889.00</p>		
	<p>Incluye kit cubretaladros Cuello giratorio Presión mínima requerida 1.0 kg/cm²</p>			



Monomandos para cocina



Producto

Descripción

Modelo

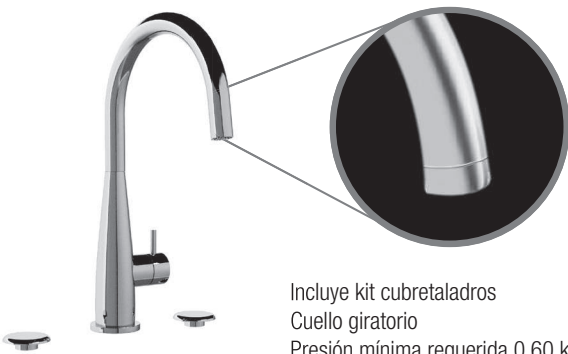
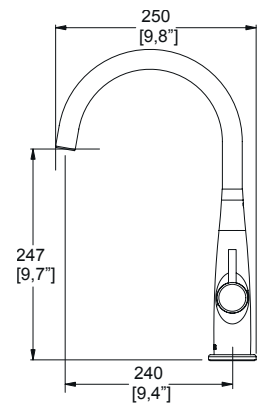
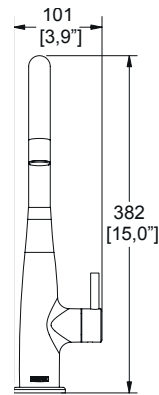
Dimensiones: vista frontal

Dimensiones: vista lateral

Monomando para
fregadero sencillo de
chorro fijo
Doria

E-310
Cromo

\$ 6,978.00

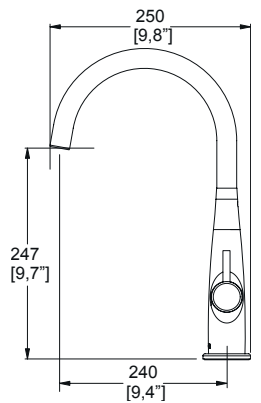
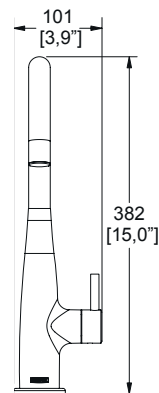


Incluye kit cubretaladros
Cuello giratorio
Presión mínima requerida 0.60 kg/cm²

Monomando para
fregadero sencillo de
chorro fijo
Doria

E-310-EB
Ébano

\$ 8,024.00


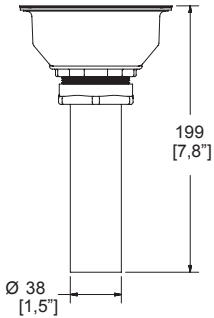
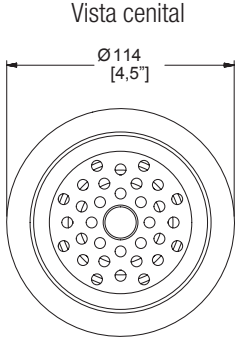
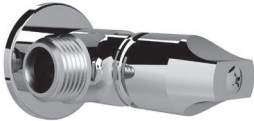
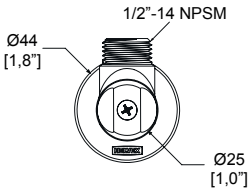
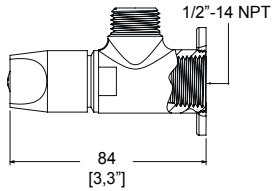

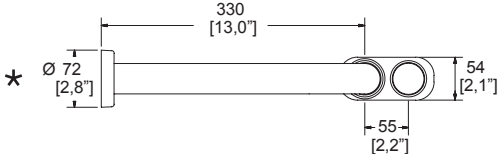
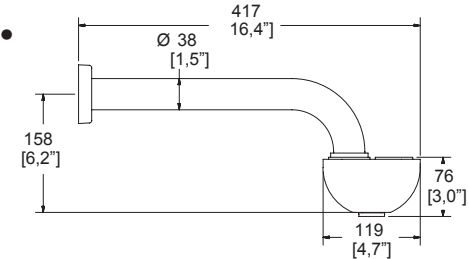

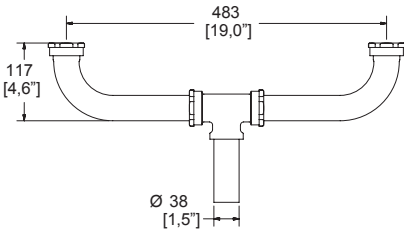
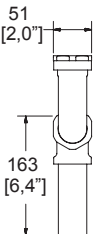


Incluye kit cubretaladros
Cuello giratorio
Presión mínima requerida 0.60 kg/cm²



Producto	Descripción	Modelo	Dimensiones: vista frontal	Dimensiones: vista lateral
	<p>Monomando para fregadero, cabezal retráctil con dos tipos de chorro: Aireado y spray Adara</p>	<p>E-312 Cromo \$ 9,452.00</p>		
	<p>Incluye kit cubretaladros Cuello giratorio Presión mínima requerida 1.0 kg/cm²</p>			

Complementos para cocina

Producto	Descripción	Modelo	*Dimensiones: vista frontal	• Dimensiones: vista lateral
	Contracanal para fregadero	H-8801 Acero Inoxidable \$ 2,413.00		Vista cenital 
	Válvula de paso roscable	TV-012 Cromo \$ 807.00		
	Césped para fregadero con registro	TV-030 Cromo \$ 2,481.00		
	Conexión para césped Tarja doble	TV-031 Níquel \$ 2,220.00		

Regaderas



En nuestra oferta de regaderas usted podrá encontrar:



Chorro fijo



Chorro regulable



Tecnología Aireavex



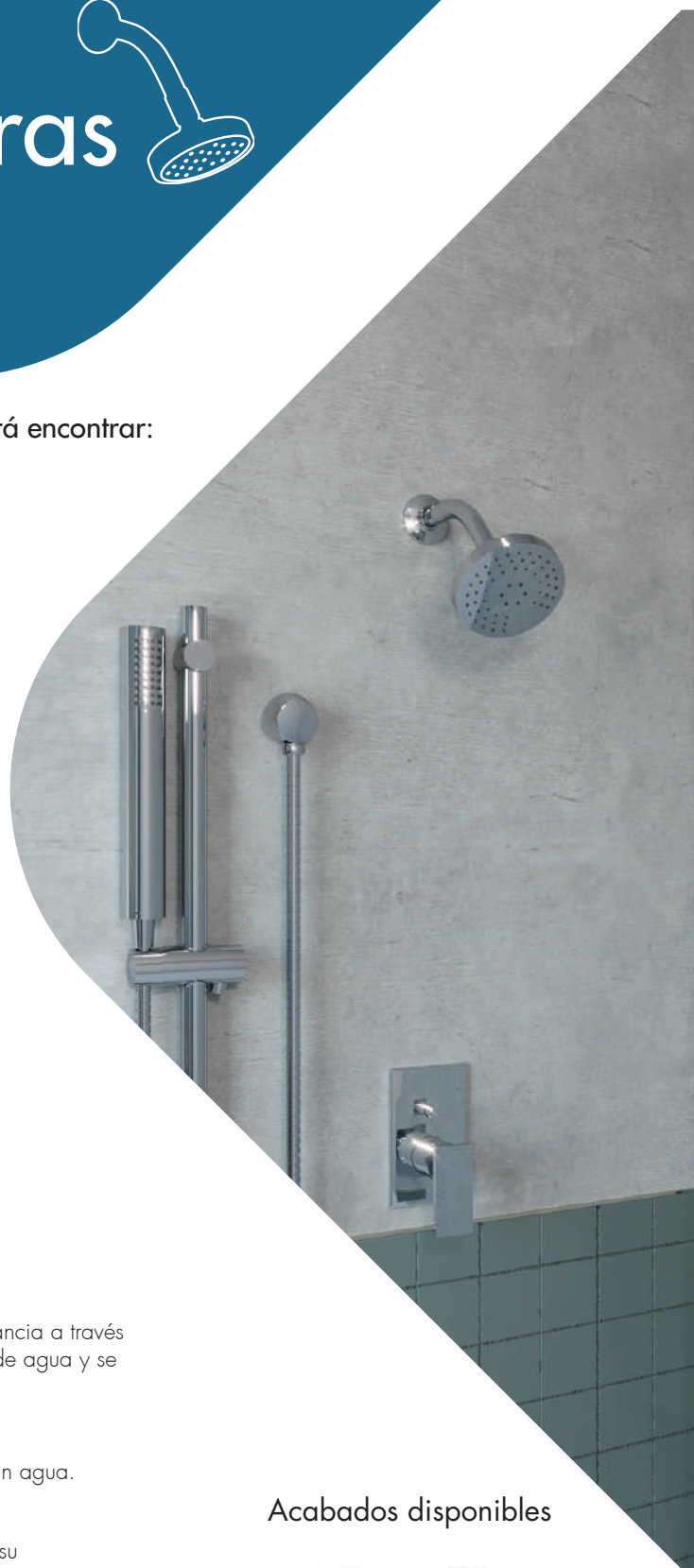
Switch



Plato ancho
y gran formato



Regaderas de altura
deslizable



Tecnologías innovadoras y certificaciones:



Tecnología que proporciona una sensación de abundancia a través de un chorro burbujeante. Aumenta un 20% el chorro de agua y se ahorra un 10% de agua.



Distintivo de la CONAGUA para productos que ahorran agua.






Premio EcoCihac a algunos de nuestros productos por su tecnología ahorradora de agua.



Todas nuestras regaderas cumplen con la Norma Oficial Mexicana NOM-008-CONAGUA-1998 "Regaderas Empleadas en el Aseo Corporal-Especificaciones y Métodos de Prueba"

Visite nuestra página web para consultar y descargar fichas técnicas e instructivos de instalación.

helvex.com   

Acabados disponibles



Cromo



Ébano/Cromo


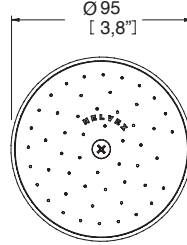
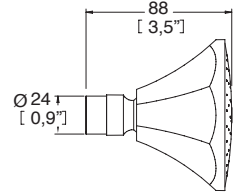

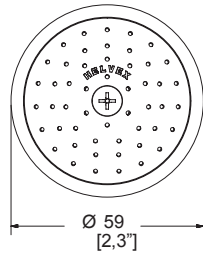
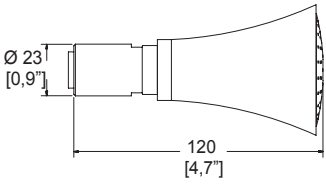

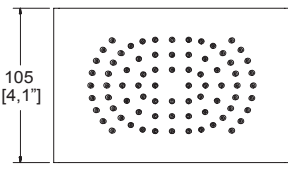
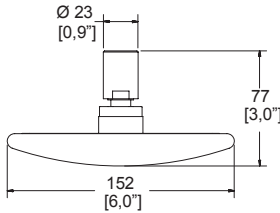

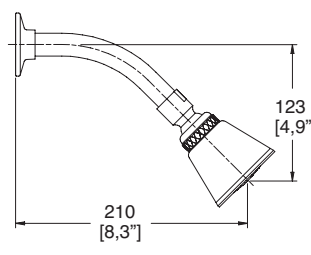
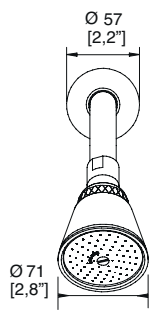

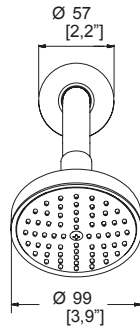
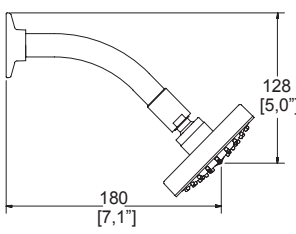


Polar



Ébano

Regaderas de chorro fijo

Producto	Descripción	Modelo	Dimensiones: vista inferior	Dimensiones: vista lateral
 <p>NUDO MÓVIL</p>	<p>Regadera de Chorro fijo</p> <p>Modelo ahorrador H100-6</p> <p>ECOLVEX</p> <p>Nudo móvil de latón Presión mínima requerida 0.20 kg/cm² Consumo máximo de agua: 10 L/min</p>	<p>H-100 Cromo</p> <p>\$ 2,365.00</p>	 <p>Ø 95 [3,8"]</p>	 <p>88 [3,5"] Ø 24 [0,9"]</p>
 <p>NUDO MÓVIL</p>	<p>Regadera chorro fijo Konos</p> <p>Nudo móvil de latón Presión mínima requerida 0.20 kg/cm² Consumo máximo de agua: 10 L/min</p>	<p>H-102 Cromo</p> <p>\$ 1,096.00</p>	 <p>Ø 59 [2,3"]</p>	 <p>Ø 23 [0,9"] 120 [4,7"]</p>
 <p>NUDO MÓVIL</p>	<p>Regadera de chorro fijo con sistema anticálcero</p> <p>Nudo móvil de latón Presión mínima requerida 0.20 kg/cm² Consumo máximo de agua: 10 L/min</p>	<p>H-105 Cromo</p> <p>\$ 3,771.00</p>	 <p>105 [4,1"]</p>	 <p>Ø 23 [0,9"] 77 [3,0"] 152 [6,0"]</p>
 <p>NUDO MÓVIL</p>	<p>Regadera de chorro fijo Óptima</p> <p>Incluye brazo y chapetón Con sistema anticálcero</p> <p>Modelo ahorrador H200-6</p> <p>ECOLVEX</p> <p>Nudo móvil de latón Presión mínima requerida 0.20 kg/cm² Consumo máximo de agua: 10 L/min</p>	<p>H-200 Cromo</p> <p>\$ 1,427.00</p>	 <p>210 [8,3"] 123 [4,9"]</p>	 <p>Ø 57 [2,2"] Ø 71 [2,8"]</p>
 <p>NUDO MÓVIL</p>	<p>Regadera de chorro fijo Explora</p> <p>Con sistema anticálcero Incluye brazo y chapetón</p> <p>Modelo ahorrador H201-6</p> <p>ECOLVEX</p> <p>Nudo móvil de latón Presión mínima requerida 0.20 kg/cm² Consumo máximo de agua: 10 L/min</p>	<p>H-201 Cromo</p> <p>\$ 1,656.00</p>	 <p>Ø 99 [3,9"] Ø 57 [2,2"]</p>	 <p>180 [7,1"] 128 [5,0"]</p>

NOM NOM-008-CONAGUA-1998

NOM NOM-008-CONAGUA-1998



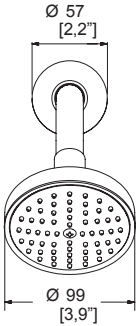
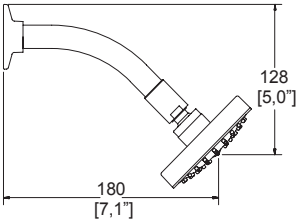
NOM NOM-008-CONAGUA-1998

NOM NOM-008-CONAGUA-1998



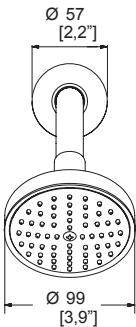
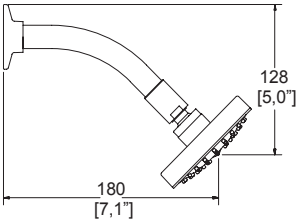
NOM NOM-008-CONAGUA-1998



Producto	Descripción	Modelo	Dimensiones: vista frontal	Dimensiones: vista lateral
----------	-------------	--------	----------------------------	----------------------------









 <p>NUDO MÓVIL</p>  <p>NUDO MÓVIL</p>	<p>Regadera de chorro fijo Explora Con sistema anticalcáreo Incluye brazo y chapetón</p>	<p>H-201-EB Ébano \$ 1,904.00</p>		
---	---	--	--	---

NOM NOM-008-CONAGUA-1998





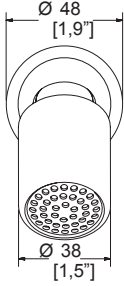
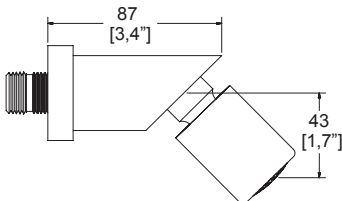
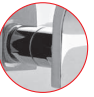
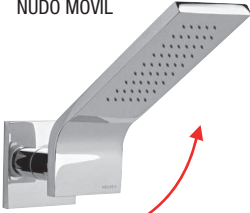
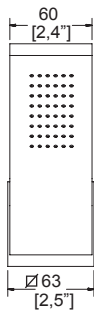
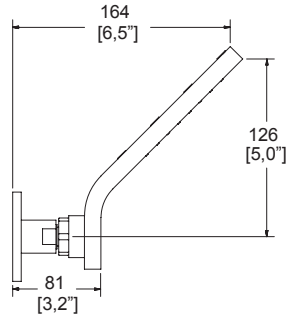
 <p>NUDO MÓVIL</p>  <p>NUDO MÓVIL</p>	<p>Regadera de chorro fijo Explora Con sistema anticalcáreo Incluye brazo y chapetón</p>	<p>H-201-B Polar \$ 1,904.00</p>		
---	---	---	--	---

NOM NOM-008-CONAGUA-1998

Regaderas de chorro fijo

Producto	Descripción	Modelo	Dimensiones: vista frontal	Dimensiones: vista lateral
 	Regadera de chorro vigorizante Iguazú Incluye brazo y chapetón	H-202 Cromo \$ 1,578.00		
	Presión mínima requerida 1.5 kg/cm ² Consumo máximo de agua: 9.5 L/min			
 	Regadera de chorro vigorizante Iguazú Incluye brazo y chapetón	H-202-EB Ébano \$ 1,815.00		
	Presión mínima requerida 1.5 kg/cm ² Consumo máximo de agua: 9.5 L/min			
 NUDO MÓVIL	Regadera de chorro fijo  Modelo ahorrador H500-6 H500-8 \$ 1,724.00	H-500 Cromo \$ 1,675.00	Vista inferior 	
	 Nudo móvil de latón Presión mínima requerida 0.20 kg/cm ² Consumo máximo de agua: 10 L/min			NOM NOM-008-CONAGUA-1998
 NUDO MÓVIL	Regadera de chorro fijo Nudo móvil de latón Presión mínima requerida 0.20 kg/cm ² Consumo máximo de agua: 10 L/min	H-600 Cromo \$ 1,427.00	Vista inferior 	
				NOM NOM-008-CONAGUA-1998



Producto	Descripción	Modelo	Dimensiones: vista frontal	Dimensiones: vista lateral
 <p>NUDO MÓVIL</p>   	<p>Regadera de chorro fijo con sistema anticalcáreo</p> <p>Nuva</p> <p>Incluye brazo y chapetón</p> <p>Nudo móvil de latón Presión mínima requerida 0.20 kg/cm² Consumo máximo de agua: 10 L/min</p>	<p>H-900 Cromo</p> <p>\$ 2,960.00</p>	 <p>Ø 48 [1,9"] Ø 38 [1,5"]</p>	 <p>87 [3,4"] 43 [1,7"]</p> <p>NOM NOM-008-CONAGUA-1998</p>
 <p>NUDO MÓVIL</p> 	<p>Regadera de chorro fijo con sistema anticalcáreo</p> <p>Vertika</p> <p>Incluye brazo y chapetón</p> <p>Nudo móvil de latón Presión mínima requerida 1.00 kg/cm² Consumo máximo de agua: 10 L/min</p>	<p>H-904 Cromo</p> <p>\$ 4,156.00</p>	 <p>60 [2,4"] Ø 63 [2,5"]</p>	 <p>164 [6,5"] 126 [5,0"] 81 [3,2"]</p> <p>NOM NOM-008-CONAGUA-1998</p>

Regaderas de limpieza automática

“ Estas regaderas cuentan con una **válvula** o una **palanca** que permiten regular el chorro de agua

Limpeza automática: El flujo de agua empuja el disco guía, generando la salida de un chorro adecuado.

Cuando se cierra el flujo de agua, el disco guía regresa a su posición original y el exceso de agua sale en un brusco movimiento, permitiendo que salgan los residuos acumulados. ”



Producto

Descripción

Modelo

Dimensiones: vista frontal

Dimensiones: vista lateral

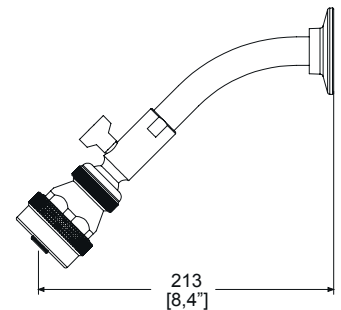
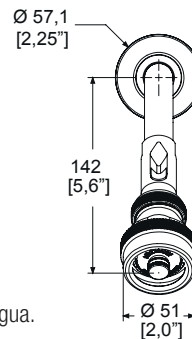
VÁLVULA DE CONTROL



Regadera de limpieza automática **con válvula de control**
Incluye brazo y chapetón

AC10-TR011
Cromo

\$ 2,974.00



Incluye **válvula de control** que regula el volumen de agua. Restringe el chorro de agua mientras te enjabonas. No se pierde la mezcla de agua. Presión mínima requerida 0.20 kg/cm² Consumo máximo de agua: 10 L/min

NOM NOM-008-CONAGUA-1998

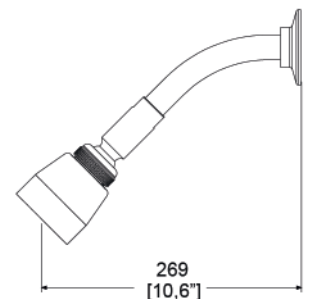
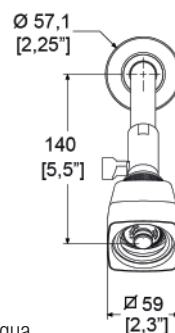
VÁLVULA DE CONTROL



Regadera de limpieza automática **con válvula de control**
Incluye brazo y chapetón

AC20-TR011
Cromo




\$ 3,777.00




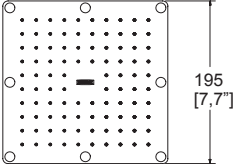
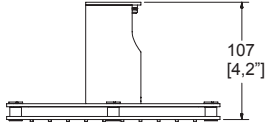


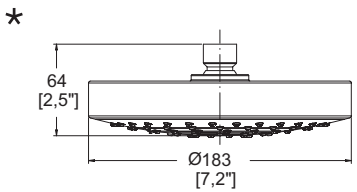

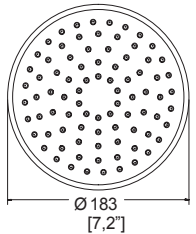
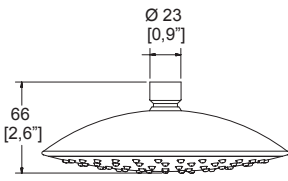

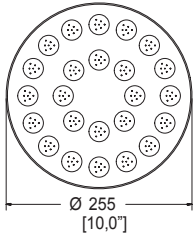
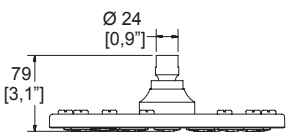

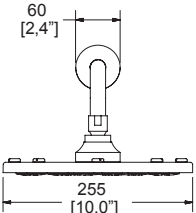
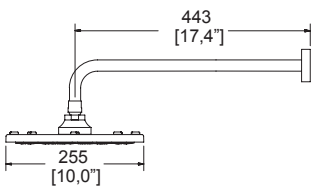
Incluye **válvula de control** que regula el volumen de agua. Restringe el chorro de agua mientras te enjabonas. No se pierde la mezcla de agua. Presión mínima requerida 0.20 kg/cm² Consumo máximo de agua: 10 L/min

NOM NOM-008-CONAGUA-1998

Regaderas de limpieza automática

Producto	Descripción	Modelo	Dimensiones: vista frontal	Dimensiones: vista lateral
	Regadera de limpieza automática Sin válvula de control Incluye brazo y chapetón	AC50-TR011 Cromo \$ 2,611.00		
	Presión mínima requerida 0.20 kg/cm ² Consumo máximo de agua: 10 L/min			NOM NOM-008-CONAGUA-1998
	Regadera de limpieza automática Antirrobo con base al muro	AC-110 Cromo \$ 3,320.00		
	Grado ecológico Modelo ahorrador AC110-8			
	Presión mínima requerida 0.20 kg/cm ² Consumo máximo de agua: 10 L/min			NOM NOM-008-CONAGUA-1998
	Regadera de chorro regulable Incluye brazo y chapetón	H1000-TR011 Cromo \$ 3,801.00		
	Para aumentar o disminuir el flujo de agua, gire la perilla. Incluye palanca que permite restringir el chorro de agua mientras te enjabonas. No se pierde la mezcla de agua. Presión mínima requerida 1.00 kg/cm ² Consumo máximo de agua: 10 L/min			
				NOM NOM-008-CONAGUA-1998

Regaderas de plato ancho

Producto	Descripción	Modelo	Dimensiones: vista inferior	*Dimensiones: vista lateral
	Regadera de chorro fijo con sistema anticálcico, plato ancho de 8" Kúbica	H-3002 Cromo \$ 10,785.00		
	Presión mínima requerida 1.00 kg/cm ² Consumo máximo de agua: 10 L/min			NOM NOM-008-CONAGUA-1998
	Regadera de chorro fijo con sistema anticálcico, plato ancho de 7" Modelo ahorrador H3003-8	H-3003 Cromo \$ 3,406.00		
	Presión mínima requerida 1.00 kg/cm ² Consumo máximo de agua: 10 L/min			NOM NOM-008-CONAGUA-1998
	Regadera de chorro fijo con sistema anticálcico, plato ancho de 7"	H-3004 Cromo \$ 3,406.00		
	Presión mínima requerida 1.00 kg/cm ² Consumo máximo de agua: 10 L/min			NOM NOM-008-CONAGUA-1998
	Regadera de chorro fijo, plato ancho de 10"	H-3007 Cromo \$ 10,520.00		
	Presión mínima requerida 1.00 kg/cm ² Consumo máximo de agua: 10 L/min			NOM NOM-008-CONAGUA-1998
	Regadera de chorro fijo, plato ancho de 10" Incluye brazo y chapetón	H3007-TR035-EB/CR Ébano/Cromo \$ 13,959.00 Producto próximo a discontinuarse		
	Presión mínima requerida 1.00 kg/cm ² Consumo máximo de agua: 10 L/min			NOM NOM-008-CONAGUA-1998



Tecnología
Aireavex®

Tecnología que proporciona una sensación de abundancia a través de un chorro burbujeante

Producto Descripción Modelo * Dimensiones: vista inferior • Dimensiones: vista lateral

Regadera de chorro fijo con tecnología aireavex, sistema anticalcáreo, plato ancho de 5" x 8"

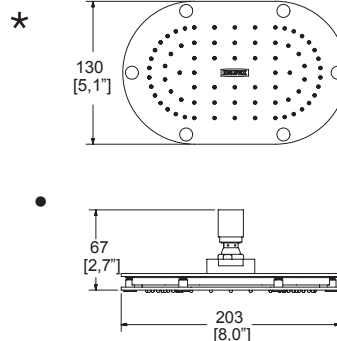
Premier

H-3005
Cromo

\$ 5,723.00



Modelo ahorrador
H3005-6



Se recomienda instalar con brazos TR-035, TR-037 y TR-039 y con la regadera manual de brazo largo RM-14. Tecnología aireavex. Presión mínima requerida 1.00 kg/cm²
Consumo máximo de agua: 10 L/min



NOM NOM-008-CONAGUA-1998

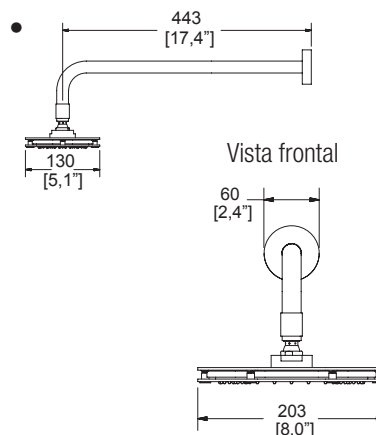
Regadera de chorro fijo con tecnología aireavex, sistema anticalcáreo, plato ancho de 5" x 8"

Premier
Incluye brazo y chapetón

H3005-TR035-EB/CR
Ébano / Cromo

\$ 7,859.00


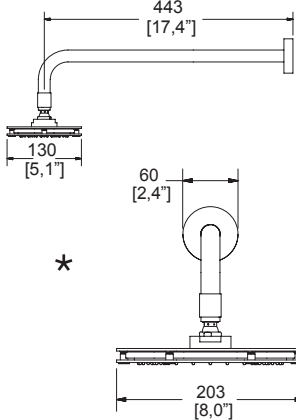

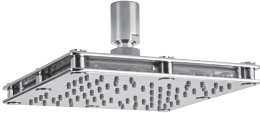
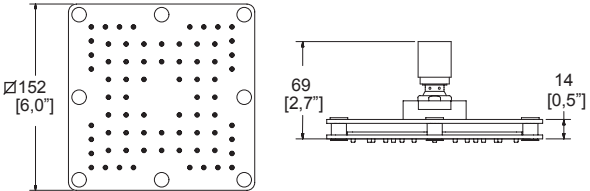


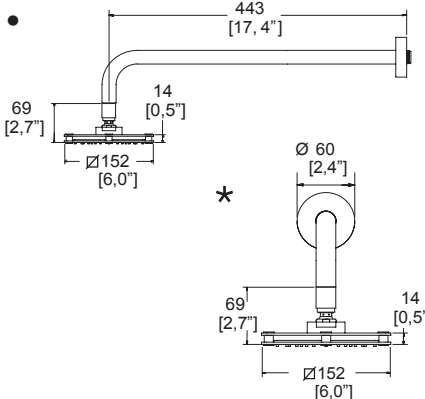

Producto próximo a descontinuarse



Presión mínima requerida 1.00 kg/cm²
Consumo máximo de agua: 10 L/min

NOM NOM-008-CONAGUA-1998

Regaderas de plato ancho con tecnología AIREAVEX

Producto	Descripción	Modelo	★ Dimensiones: vista frontal	● Dimensiones: vista lateral
	<p>Regadera de chorro fijo con tecnología Aireavex, sistema anticalcáreo, plato ancho de 5" x 8"</p> <p>Premier Incluye brazo y chapetón</p>	<p>H3005-TR035-EB Ébano</p> <p>\$ 8,437.00</p>		<p>NOM NOM-008-CONAGUA-1998</p>
	<p>Presión mínima requerida 1.00 kg/cm² Consumo máximo de agua: 10 L/min</p>	<p>NOM NOM-008-CONAGUA-1998</p>		
	<p>Regadera de chorro fijo con tecnología aireavex, sistema anticalcáreo, plato ancho de 6"</p> <p>Kúbica</p>	<p>H-3006 Cromo</p> <p>\$ 7,658.00</p>	<p>Vista inferior</p> 	<p>NOM NOM-008-CONAGUA-1998</p>
	<p>Se recomienda instalar con la regadera manual de brazo largo RM-15.</p> <p>Presión mínima requerida 1.00 kg/cm² Consumo máximo de agua: 9.54 L/min</p>	<p>NOM NOM-008-CONAGUA-1998</p>		
	<p>Regadera de chorro fijo con tecnología Aireavex, sistema anticalcáreo, plato ancho de 6"</p> <p>Kúbica</p>	<p>H3006-TR035-EB Ébano</p> <p>\$ 10,664.00</p>		<p>NOM NOM-008-CONAGUA-1998</p>
	<p>Presión mínima requerida 1.00 kg/cm² Consumo máximo de agua: 9.54 L/min</p>	<p>NOM NOM-008-CONAGUA-1998</p>		



Producto

Descripción

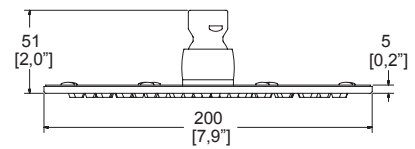
Modelo

✦ Dimensiones: vista frontal • Dimensiones: vista lateral

Regadera **redonda**
Plato ancho de 8" (20 cm)
Ultraplana de chorro fijo
Espesor: 5 mm aprox.
Sistema anticálcero

H-3008
Cromo

\$ 9,373.00



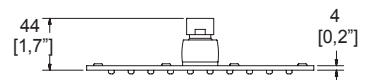
Presión mínima requerida 1.00 kg/cm²
Consumo máximo de agua: 8.7 L/min

NOM NOM-008-CONAGUA-1998

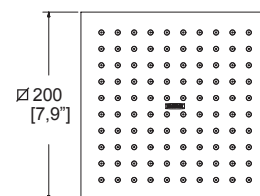
Regadera **cuadrada**
Plato ancho de 8" x 8"
(20 x 20 cm)
Ultraplana de chorro fijo
Espesor: 5 mm aprox.
Sistema anticálcero

H-3009
Cromo

\$ 9,833.00



Vista inferior


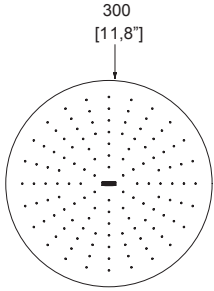
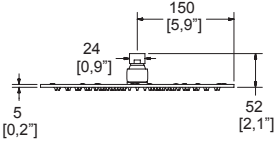

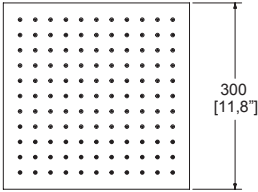
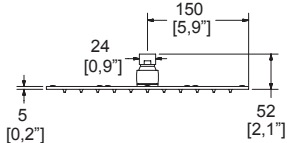

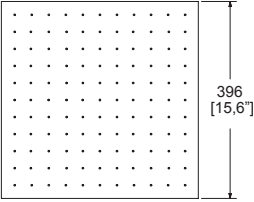
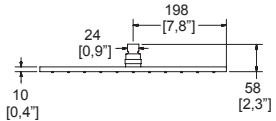


Presión mínima requerida 1.00 kg/cm²
Consumo máximo de agua: 8.7 L/min

NOM NOM-008-CONAGUA-1998

Regaderas de gran formato



Producto	Descripción	Modelo	Dimensiones: vista inferior	Dimensiones: vista lateral
	<p>Regadera redonda Plato ancho 12" (30 cm) Ultraplana de chorro fijo Espesor: 5 mm aprox. Sistema anticalcáreo No incluye brazo ni chapetón</p> <p>Presión mínima de funcionamiento: 1.00 kg/cm² Consumo máximo de agua: 10 L/min</p>	<p>H-3010 Cromo</p> <p>\$ 9,845.00</p>		
	<p>Regadera cuadrada Plato ancho 12" x 12" (30 cm x 30cm) Ultraplana de chorro fijo Espesor: 5 mm aprox. Sistema anticalcáreo No incluye brazo ni chapetón</p> <p>Presión mínima de funcionamiento: 1.00 kg/cm² Consumo máximo de agua: 10 L/min</p>	<p>H-3011 Cromo</p> <p>\$ 9,637.00</p>		
	<p>Regadera cuadrada Plato ancho 16" x 16" (40 cm x 40cm) Ultraplana de chorro fijo Espesor: 10 mm aprox. Sistema anticalcáreo No incluye brazo ni chapetón</p> <p>Presión mínima de funcionamiento: 1.00 kg/cm² Consumo máximo de agua: 10 L/min</p>	<p>H-3013 Cromo</p> <p>\$ 14,701.00</p>		



NOM NOM-008-CONAGUA-1998

NOM NOM-008-CONAGUA-1998

NOM NOM-008-CONAGUA-1998

Tecnología que permite experimentar hasta **6 sensaciones** diferentes a la hora del baño



Producto	Descripción	Modelo	Dimensiones: vista frontal	Dimensiones: vista lateral
 <p>NUDO MÓVIL</p>	<p>Regadera multichorro 5" Con botón de cambios en el plato para 3 tipos de sensaciones (Lluvia fina, lluvia gruesa y masaje) Incluye brazo y chapetón Sistema anticalcáreo</p> <p>Presión mínima de funcionamiento: 1.00 kg/cm² Consumo máximo de agua: 10 L/min</p>	<p>H-3300 Cromo \$ 2,298.00</p>		
 <p>NUDO MÓVIL</p>	<p>Regadera multichorro 7" Con palanca de cambios en el plato para 6 tipos de sensaciones (Libera, activa, disfruta, relaja, despierta y fusión) Incluye brazo y chapetón Ahorradora de agua Sistema anticalcáreo</p> <p>Presión mínima de funcionamiento: 1.00 kg/cm² Consumo máximo de agua: 10 L/min</p>	<p>H-3301-C/G Cromo y Plato gris \$ 2,824.00</p>		

NOM NOM-008-CONAGUA-1998

NOM NOM-008-CONAGUA-1998

Regaderas switch

Producto

Descripción

Modelo

* Dimensiones: vista lateral • Dimensiones: vista inferior

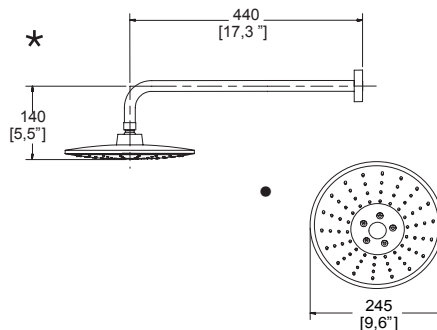


Regadera **redonda** multichorro de plato ancho 10" Con **botón** de cambios en el plato para **3 tipos de sensaciones** (Relaja, fusiona y activa) Incluye brazo angular 90° y chapetón. Sistema anticalcáreo.

H-3302
Cromo

\$ 3,976.00

Presión mínima de funcionamiento: 1.00 kg/cm²
Consumo máximo de agua: 10 L/min



NOM NOM-008-CONAGUA-1998

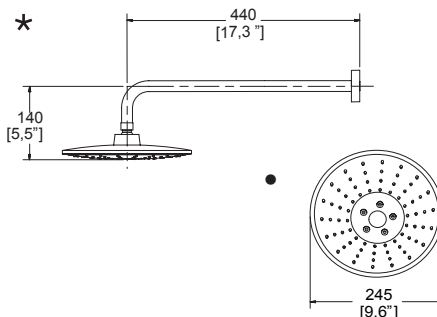


Regadera **redonda** multichorro de plato ancho 10" Con **botón** de cambios en el plato para **3 tipos de sensaciones** (Relaja, fusiona y activa) Incluye brazo angular 90° y chapetón. Sistema anticalcáreo.

H-3302-C/B
Cromo / Blanco

\$ 3,976.00

Presión mínima de funcionamiento: 1.00 kg/cm²
Consumo máximo de agua: 10 L/min



NOM NOM-008-CONAGUA-1998

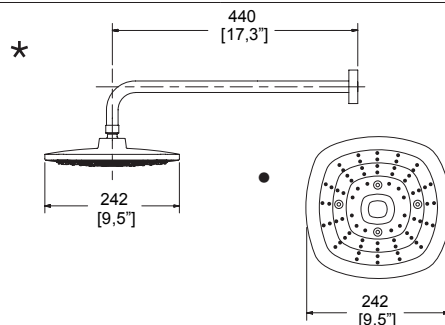


Regadera **cuadrada** multichorro de plato ancho 10" x 10" Con **botón** de cambios en el plato para **3 tipos de sensaciones** (Relaja, fusiona y activa) Incluye brazo angular 90° y chapetón. Sistema anticalcáreo.

H-3303
Cromo

\$ 3,976.00

Presión mínima de funcionamiento: 1.00 kg/cm²
Consumo máximo de agua: 10 L/min



NOM NOM-008-CONAGUA-1998

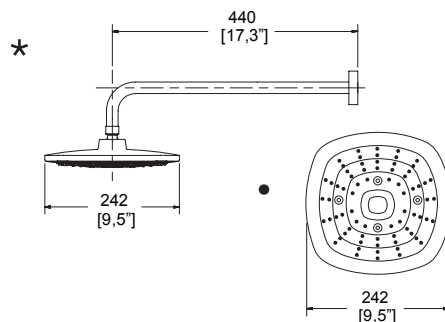


Regadera **cuadrada** multichorro de plato ancho 10" x 10" Con **botón** de cambios en el plato para **3 tipos de sensaciones** (Relaja, fusiona y activa) Incluye brazo angular 90° y chapetón. Sistema anticalcáreo.

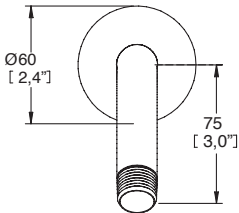

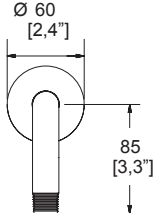
H-3303-C/B
Cromo / Blanco

\$ 3,976.00


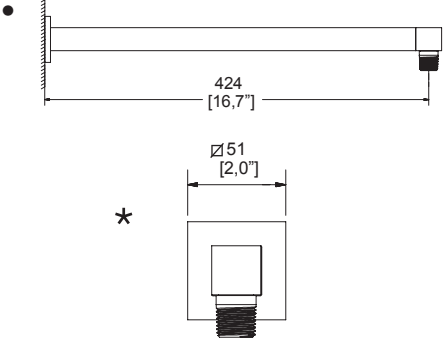

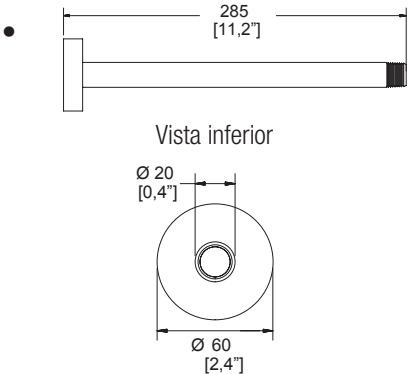

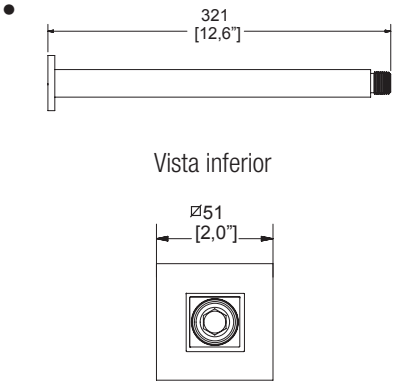

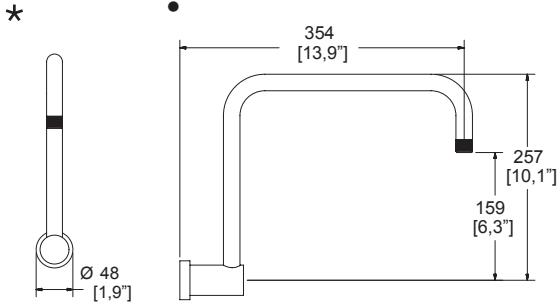
Presión mínima de funcionamiento: 1.00 kg/cm²
Consumo máximo de agua: 10 L/min



NOM NOM-008-CONAGUA-1998


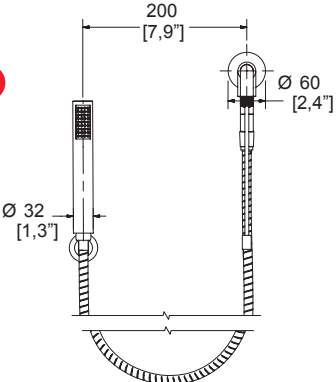
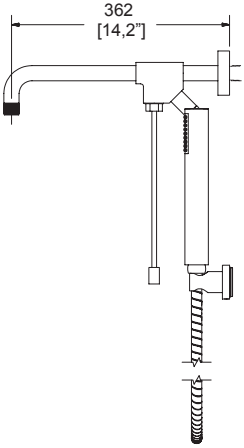


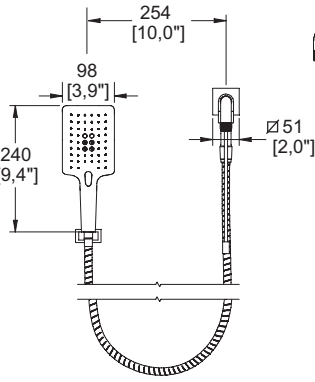
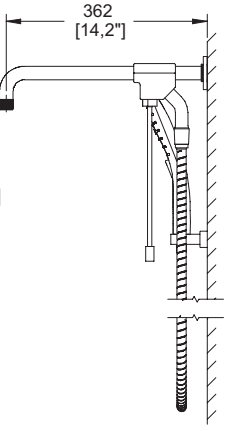


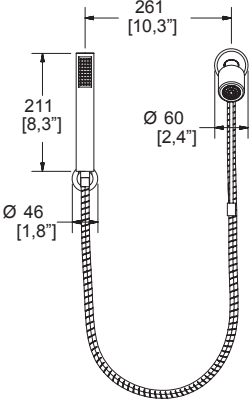
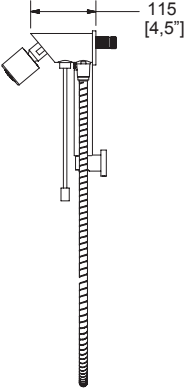

Producto	Descripción	Modelo	★ Dimensiones: vista frontal	● Dimensiones: vista lateral
	Brazo y chapetón para regadera	TR-011 Cromo \$ 632.00		
	Brazo y chapetón para regadera	TR-012 Cromo \$ 695.00		
	Brazo y chapetón cuadrado para regadera	TR-013 Cromo \$ 805.00		
	Brazo y chapetón angular para regadera de plato ancho	TR-035 Cromo \$ 1,580.00		





Brazos y chapetones

Producto	Descripción	Modelo	* Dimensiones: vista frontal	• Dimensiones: vista lateral
	Brazo y chapetón cuadrado para regadera de plato ancho	TR-036 Cromo \$ 2,258.00		
	Brazo y chapetón al techo redondo para regadera	TR-037 Cromo \$ 1,508.00		
	Brazo y chapetón al techo cuadrado para regadera	TR-038 Cromo \$ 1,998.00		
	Se recomienda para las regaderas de plato ancho H-3002, H-3006 y H-3009			
	Brazo y chapetón angular para regadera	TR-039 Cromo \$ 2,595.00		
	Aumenta la altura de la regadera.			




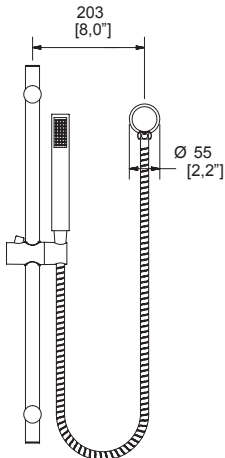
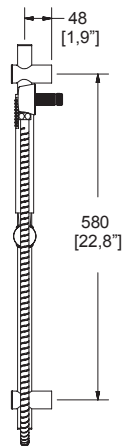
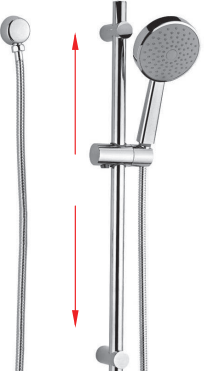

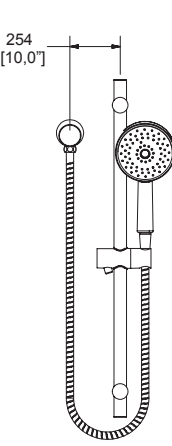
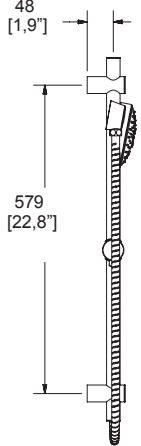
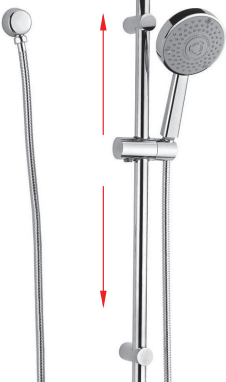

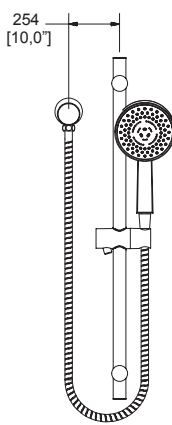
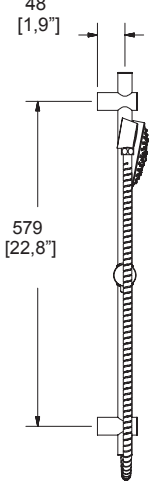
Producto	Descripción	Modelo	Dimensiones: vista frontal	Dimensiones: vista lateral
	Regadera manual con desviador Antiqua	RM-5 Cromo \$ 7,396.00		
NOM NOM-008-CONAGUA-1998	Presión mínima requerida 0.20 kg/cm ² Consumo máximo de agua: 10 L/min	Longitud de la manguera 150 cm		
	Regadera manual con desviador Futura	RM-7 Cromo \$ 7,396.00		
NOM NOM-008-CONAGUA-1998	Presión mínima requerida 0.20 kg/cm ² Consumo máximo de agua: 10 L/min	Longitud de la manguera 150 cm		
	Regadera manual con desviador, cabezal con sistema anticálcico Futura II	RM-17 Cromo \$ 7,396.00		
NOM NOM-008-CONAGUA-1998	Presión mínima requerida 0.20 kg/cm ² Consumo máximo de agua: 10 L/min	Longitud de la manguera 150 cm		

Regaderas manuales

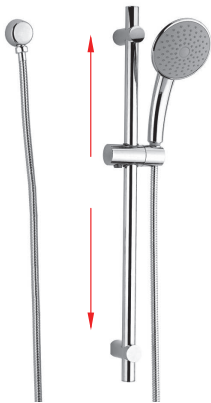

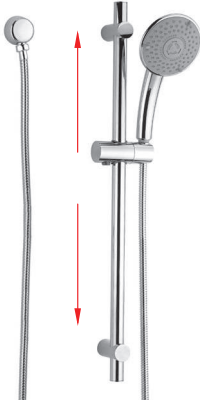



Producto	Descripción	Modelo	Dimensiones: vista frontal	Dimensiones: vista lateral
	<p>Regadera manual con desviador y brazo angular redondo para regaderas de plato ancho. Incluye cabezal con sistema anticalcáreo</p>	<p>RM-14 Cromo \$ 7,396.00</p>		
<p>NOM NOM-008-CONAGUA-1998</p>		<p>Presión mínima requerida 1.00 kg/cm² Consumo máximo de agua: 10 L/min</p>	<p>Longitud de la manguera 150 cm</p>	
	<p>Regadera manual con 3 tipos de chorro (Rocio, lluvia fina, lluvia gruesa) desviador y brazo angular, chapetón cuadrado para regaderas de plato ancho. Incluye cabezal con sistema anticalcáreo</p>	<p>RM-15 Cromo \$ 7,396.00</p>		
<p>NOM NOM-008-CONAGUA-1998</p>		<p>Presión mínima requerida 1.00 kg/cm² Consumo máximo de agua 10 L/min Regadera manual: 8.7 L/min</p>	<p>Longitud de la manguera 150 cm</p>	
	<p>Regadera manual con desviador. Incluye regadera fija con sistema anticalcáreo</p> <p>Nuva</p>	<p>RM12-H101 Cromo \$ 7,396.00</p>		
<p>NOM NOM-008-CONAGUA-1998</p>		<p>Presión mínima requerida 0.20 kg/cm² Consumo máximo de agua: 10 L/min</p>	<p>Longitud de la manguera 150 cm</p>	

Producto	Descripción	Modelo	Dimensiones: vista frontal	Dimensiones: vista lateral
	<p>Regadera manual con desviador. Incluye regadera fija con sistema anticalcáreo y regadera manual con 3 tipos de chorro (Rocio, lluvia fina y lluvia gruesa)</p> <p>Vértika</p> 	<p>RM-13 Cromo</p> <p>\$ 12,077.00</p>		
<p>NOM NOM-008-CONAGUA-1998</p>	<p>Presión mínima requerida 1.00 kg/cm² Consumo máximo de agua: Regadera fija: 9.5 L/min, Regadera Manual: 8.7 L/min</p>	<p>Longitud de la manguera 150 cm</p>		
	<p>Regadera manual con soporte móvil. Cabezal con sistema anticalcáreo y dos tipos de chorro.</p> <p>Whip</p> <p>PRODUCTO NUEVO</p>	<p>RM-30 Cromo</p> <p>\$ 4,238.00</p>		
<p>NOM NOM-008-CONAGUA-1998</p>	<p>Presión mínima requerida 1.00 kg/cm² Consumo máximo de agua: 10 L/min,</p>	<p>Longitud de la manguera 150 cm</p>		
	<p>Regadera manual con soporte móvil. Cabezal con sistema anticalcáreo y dos tipos de chorro.</p> <p>Whip</p> <p>PRODUCTO NUEVO</p>	<p>RM-30-EB Ébano</p> <p>\$ 4,874.00</p>		
<p>NOM NOM-008-CONAGUA-1998</p>	<p>Presión mínima requerida 1.00 kg/cm² Consumo máximo de agua: 10 L/min,</p>	<p>Longitud de la manguera 150 cm</p>		

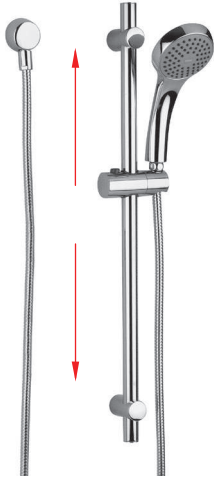

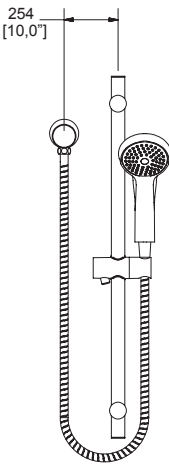
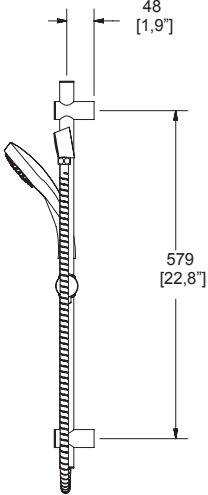


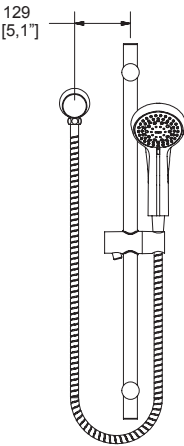
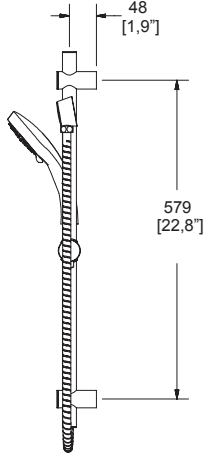
Regaderas manuales de altura deslizable

Producto	Descripción	Modelo	Dimensiones: vista frontal	Dimensiones: vista lateral
	<p>Regadera manual de altura deslizable, cabezal con sistema anticalcáreo</p> <p>Nuva</p> 	<p>RM-22 Cromo</p> <p>\$ 5,812.00</p> <p>Modelo ahorrador RM22-6</p> 		
NOM NOM-008-CONAGUA-1998	Presión mínima requerida 1.00 kg/cm ² Consumo máximo de agua: 10 L/min			Longitud de la manguera 150 cm
	<p>Regadera manual de altura deslizable con sistema anticalcáreo</p> 	<p>RM-23 Cromo</p> <p>\$ 6,059.00</p>		
NOM NOM-008-CONAGUA-1998	Presión mínima requerida 1.00 kg/cm ² Consumo máximo de agua: 10 L/min			Longitud de la manguera 150 cm
	<p>Regadera manual de altura deslizable con sistema anticalcáreo</p> <p>3 tipos de chorro (lluvia fina, lluvia gruesa y masaje)</p> 	<p>RM-24 Cromo</p> <p>\$ 7,192.00</p>		
NOM NOM-008-CONAGUA-1998	Presión mínima requerida 1.00 kg/cm ² Consumo máximo de agua: 10 L/min			Longitud de la manguera 150 cm

Regaderas manuales de altura deslizable

Producto	Descripción	Modelo	Dimensiones: vista frontal	Dimensiones: vista lateral
	<p>Regadera manual de altura deslizable con sistema anticalcáreo</p> 	<p>RM-25 Cromo \$ 6,059.00</p>		
<p>NOM NOM-008-CONAGUA-1998</p>	<p>Presión mínima requerida 1.00 kg/cm² Consumo máximo de agua: 10 L/min</p>	<p>Longitud de la manguera 150 cm</p>		
	<p>Regadera manual de altura deslizable con sistema anticalcáreo 3 tipos de chorro</p> 	<p>RM-26 Cromo \$ 7,192.00</p>		
<p>NOM NOM-008-CONAGUA-1998</p>	<p>Presión mínima requerida 1.00 kg/cm² Consumo máximo de agua: 10 L/min</p>	<p>Longitud de la manguera 150 cm</p>		
	<p>Regadera manual de altura deslizable con sistema anticalcáreo 5 tipos de chorro</p> 	<p>RM-27 Cromo \$ 5,827.00</p>		
<p>NOM NOM-008-CONAGUA-1998</p>	<p>Presión mínima requerida 1.00 kg/cm² Consumo máximo de agua: 10 L/min</p>	<p>Longitud de la manguera 150 cm</p>		


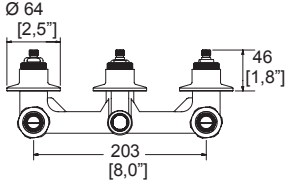
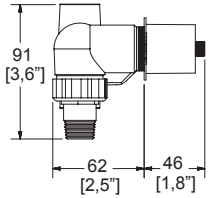

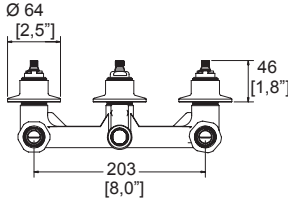
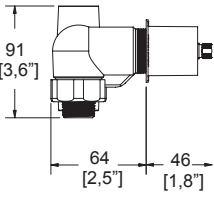
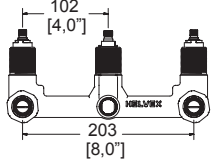
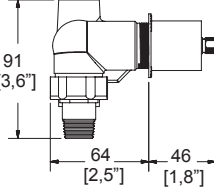

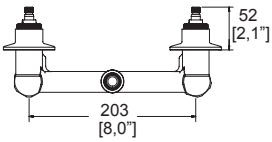
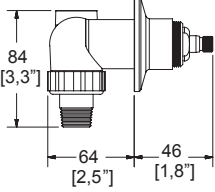

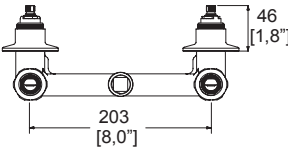
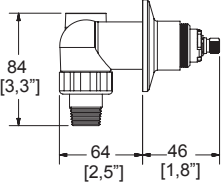
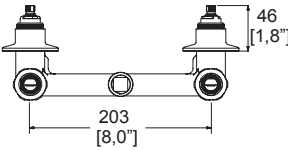
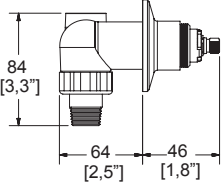
Regaderas manuales de altura deslizable

Producto	Descripción	Modelo	Dimensiones: vista frontal	Dimensiones: vista lateral
	<p>Regadera manual de altura deslizable con sistema anticalcáreo</p> 	<p>RM-28 Cromo \$ 5,348.00</p>		
<p>NOM NOM-008-CONAGUA-1998</p>	<p>Presión mínima requerida 1.00 kg/cm² Consumo máximo de agua: 10 L/min</p>			<p>Longitud de la manguera 150 cm</p>
	<p>Regadera manual de altura deslizable con sistema anticalcáreo 5 tipos de chorro (roció, lluvia fina, lluvia gruesa, champagne, masaje)</p> 	<p>RM-29 Cromo \$ 6,336.00</p>		
<p>NOM NOM-008-CONAGUA-1998</p>	<p>Presión mínima requerida 1.00 kg/cm² Consumo máximo de agua: 10 L/min</p>			<p>Longitud de la manguera 150 cm</p>









Los modelos **AQ se surten sin chapetones** para utilizarse con los manerales Antiqua, Konos, Elegance, Nuva, Kúbica, Ática, Antares y Albatros **que ya los incluyen.**



Producto	Descripción	Modelo	Dimensiones: vista cenital	Dimensiones: vista lateral
	Ensamble triple de empotrar para regadera y tina. Valvex de compresión	E-40 Cromo \$ 3,468.00		
	Ensamble triple de empotrar para regadera y tina. Valvex cerámico 1/4 de vuelta	E-40-II Cromo \$ 3,468.00		
	Ensamble triple de empotrar para regadera y tina. Valvex cerámico 1/4 de vuelta sin chapetones	E-40-AQ Sin chapetones \$ 3,063.00		
	Ensamble doble de empotrar para regadera o tina. Valvex de compresión	E-50 Cromo \$ 2,450.00		
	Ensamble doble de empotrar para regadera o tina. Valvex cerámico 1/4 de vuelta	E-50-II Cromo \$ 2,450.00		
	Ensamble doble de empotrar para regadera o tina. Valvex cerámico 1/4 de vuelta sin chapetones	E-50-AQ Sin chapetones \$ 2,022.00		


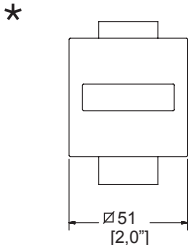
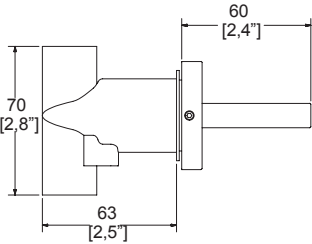
Presión mínima requerida 0.25 kg/cm² (Aplica para los 6 modelos)


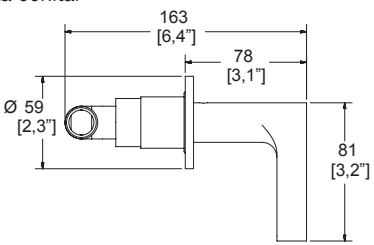
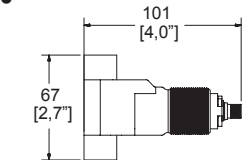
Ensamblajes para regadera y/o tina

Producto	Descripción	Modelo	Dimensiones: vista frontal	Dimensiones: vista lateral
	Juego de ensamblajes individuales de empotrar para regadera. De roscar. Valvex de compresión	E-60 Cromo \$ 1,390.00		
	Juego de ensamblajes individuales de empotrar para regadera. De roscar. Valvex cerámico 1/4 de vuelta	E-60-II Cromo \$ 1,390.00		
	Juego de ensamblajes individuales de empotrar para regadera. De roscar. Valvex cerámico 1/4 de vuelta. Sin chapetones	E-60-AQ Sin chapetones \$ 1,045.00		
	Juego de ensamblajes individuales de empotrar para regadera. De soldar. Valvex de compresión	E-61 Cromo \$ 1,390.00		
	Juego de ensamblajes individuales de empotrar para regadera. De soldar. Valvex cerámico 1/4 de vuelta	E-61-II Cromo \$ 1,390.00		
	Juego de ensamblajes individuales de empotrar para regadera. De soldar. Valvex cerámico 1/4 de vuelta sin chapetones	E-61-AQ Sin chapetones \$ 1,045.00		


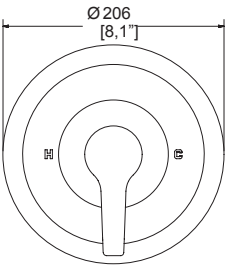
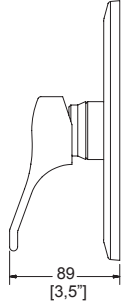
Presión mínima requerida 0.25 kg/cm² (Aplica para los 6 modelos)

Mezcladoras para regadera y/o tina


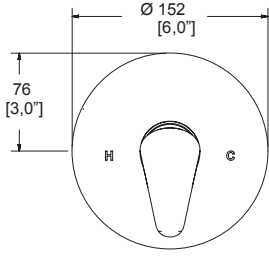
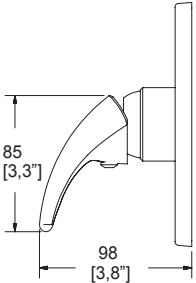

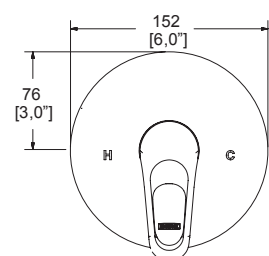
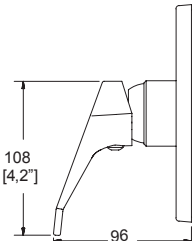

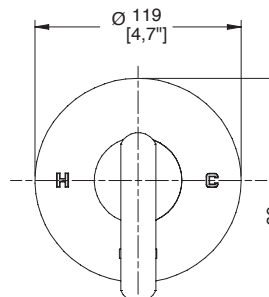
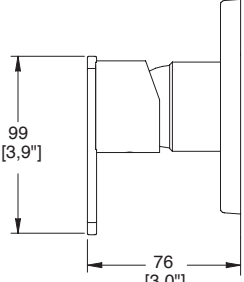

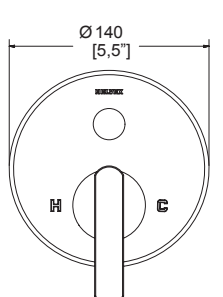
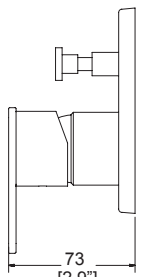

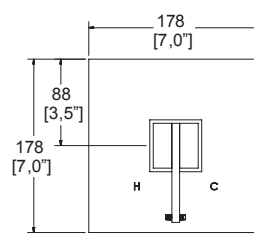
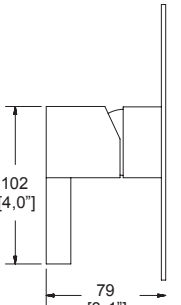
Producto	Descripción	Modelo	* Dimensiones: vista frontal	• Dimensiones: vista lateral
	Mezcladora individual de empotrar para regadera. De roscar. Vértika. Incluye manerales	MR-1001 Cromo \$ 3,665.00		
	Abre a 1/4 de vuelta. Presión mínima requerida 0.25 kg/cm ²			

	Mezcladora individual de empotrar para regadera. De soldar. Clásica Incluye manerales	MR-1005 Cromo \$ 2,449.00	Vista cenital 	
	Abre a 1/4 de vuelta. Presión mínima requerida 0.25 kg/cm ²			


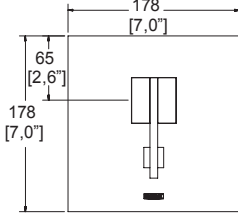
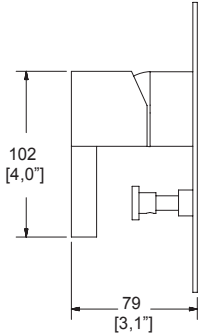

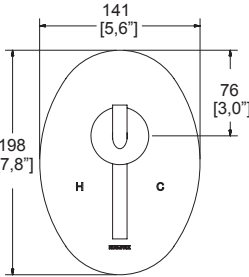
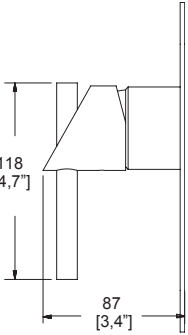

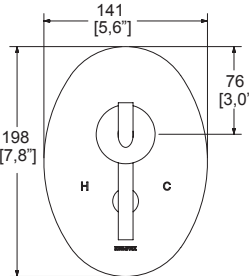
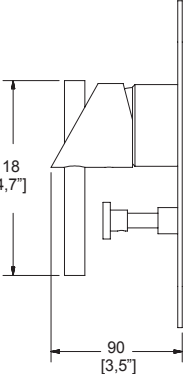

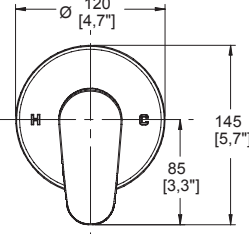
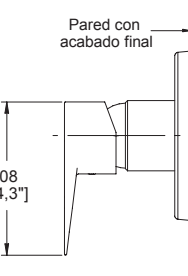

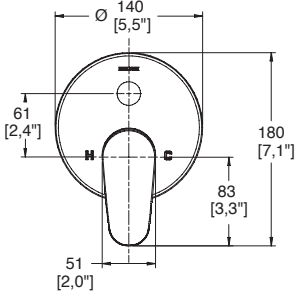
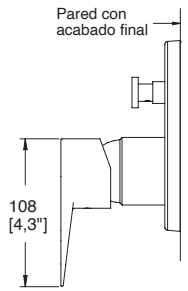
Monomandos para regadera o tina

Producto	Descripción	Modelo	Dimensiones: vista frontal	Dimensiones: vista lateral
	Monomando para regadera o tina sin desviador Novus	E-45 Cromo \$ 4,163.00		
	Presión mínima requerida 0.80 kg/cm ²			


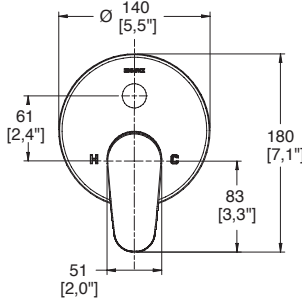
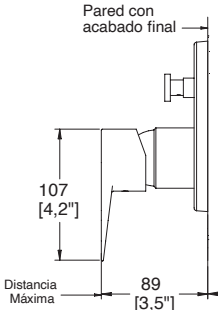
Monomandos para regadera o tina

Producto	Descripción	Modelo	Dimensiones: vista frontal	Dimensiones: vista lateral
	Monomando para regadera o tina sin desviador Mantiss	E-72 Cromo \$ 4,163.00		
Presión mínima requerida 0.80 kg/cm ²				
	Monomando para regadera o tina sin desviador Aqua	E-77 Cromo \$ 4,188.00		
Presión mínima requerida 0.80 kg/cm ²				
	Monomando para regadera o tina sin desviador Explora	E-59 Cromo \$ 4,081.00		
Presión mínima requerida 0.80 kg/cm ²				
	Monomando para regadera, tina o regadera manual con desviador Explora	E-705 Cromo \$ 4,779.00		
Presión mínima requerida 1.00 kg/cm ²				
	Monomando para regadera o tina sin desviador Kúbica	E-48 Cromo \$ 6,647.00		
Presión mínima requerida 0.80 kg/cm ²				

Monomandos para regadera o tina


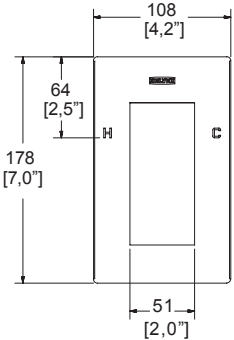
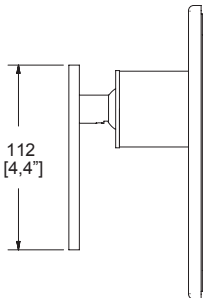
Producto	Descripción	Modelo	Dimensiones: vista frontal	Dimensiones: vista lateral
	<p>Monomando para regadera, tina o regadera manual con desviador</p> <p>Kúbica</p>	<p>E-49 Cromo</p> <p>\$ 7,542.00</p>		
	<p>Monomando para regadera o tina sin desviador</p> <p>Nuva</p>	<p>E-46 Cromo</p> <p>\$ 5,481.00</p>		
	<p>Monomando para regadera, tina o regadera manual con desviador</p> <p>Nuva</p>	<p>E-47 Cromo</p> <p>\$ 5,750.00</p>		
	<p>Monomando para regadera o tina sin desviador</p> <p>Century</p>	<p>E-708 Cromo</p> <p>\$ 3,978.00</p>		
	<p>Monomando para regadera, tina o regadera manual con desviador</p> <p>Century</p>	<p>E-709 Cromo</p> <p>\$ 4,615.00</p>		

Monomandos de balanceo de presión para regadera o tina


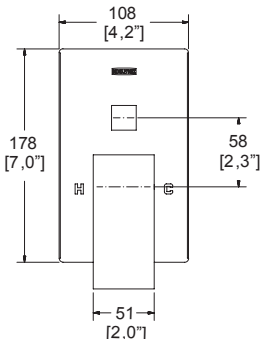
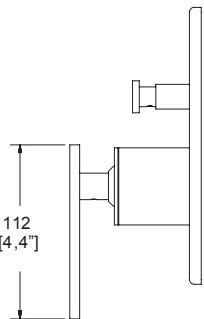
Producto	Descripción	Modelo	Dimensiones: vista frontal	Dimensiones: vista lateral
	Monomando de balanceo de presión para regadera, tina o regadera manual con desviador Century	E-791 Cromo \$ 5,986.00		

Producto especial, solo sobre pedido.
30 días de entrega a partir del pedido
 Presión mínima requerida 1.20 kg/cm²


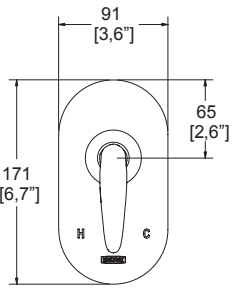
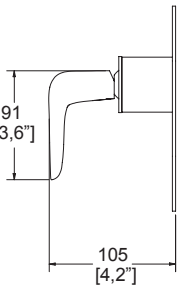
Monomandos para regadera o tina

Producto	Descripción	Modelo	Dimensiones: vista frontal	Dimensiones: vista lateral
	Monomando para regadera o tina, sin desviador Máxima	E-712 Cromo \$ 4,182.00		

Presión mínima requerida 0.80 kg/cm²


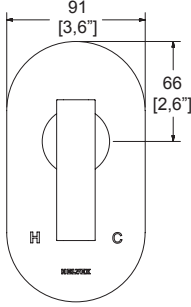
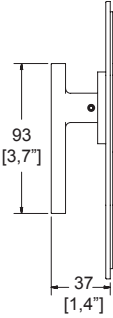

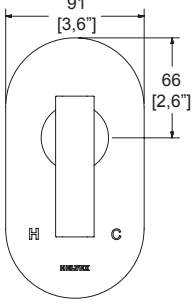
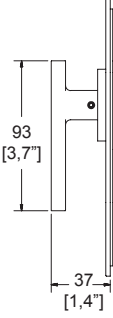

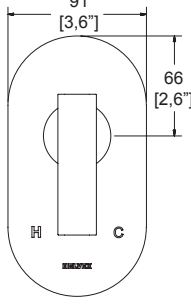
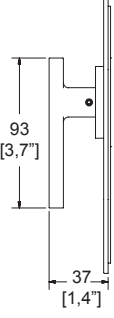

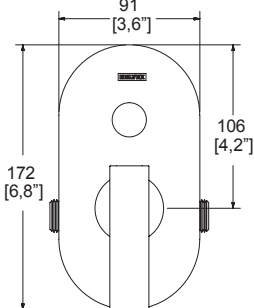
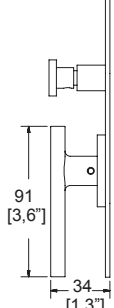
	Monomando para regadera, tina o regadera manual, con desviador Máxima	E-713 Cromo \$ 5,067.00		
---	---	--------------------------------------	--	---

Presión mínima requerida 1.00 kg/cm²


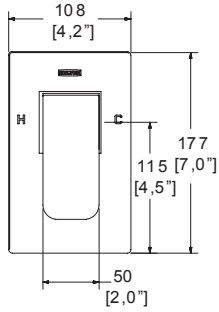
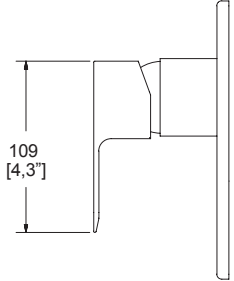

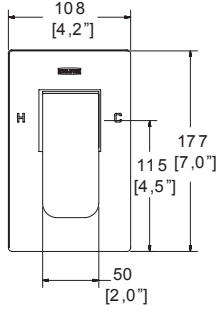
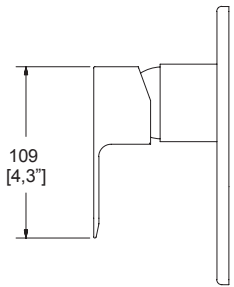

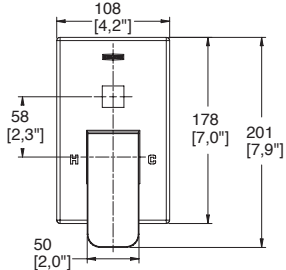
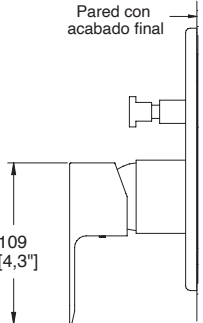
	Monomando para regadera o tina, sin desviador Nautilia	E-714 Cromo \$ 5,381.00		
---	--	--------------------------------------	---	---

Presión mínima requerida 0.80 kg/cm²


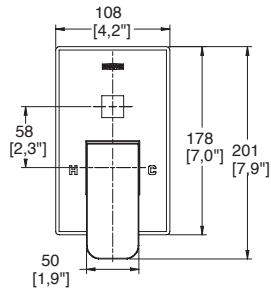
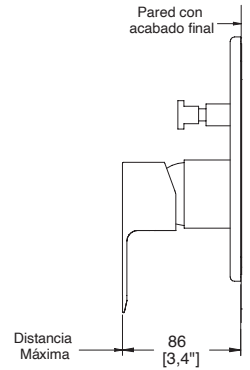
Monomandos para regadera o tina

Producto	Descripción	Modelo	Dimensiones: vista frontal	Dimensiones: vista lateral
	Monomando para regadera o tina sin desviador Premier	E-702 Cromo \$ 5,258.00		
Presión mínima requerida 0.80 kg/cm ²				
	Monomando para regadera o tina sin desviador Premier	E-702-EB/CR Ébano / Cromo \$ 5,634.00 Producto próximo a discontinuarse		
Presión mínima requerida 0.80 kg/cm ²				
	Monomando para regadera o tina sin desviador Premier	E-702-EB Ébano \$ 6,051.00		
Presión mínima requerida 0.80 kg/cm ²				
	Monomando para regadera, tina o regadera manual con desviador Premier	E-703 Cromo \$ 5,960.00		
Presión mínima requerida 1.00 kg/cm ²				

Monomandos para regadera o tina

Producto	Descripción	Modelo	Dimensiones: vista frontal	Dimensiones: vista lateral
	Monomando para regadera o tina sin desviador Squadra	E-710 Cromo \$ 4,208.00		
	Presión mínima requerida 0.80 kg/cm ²			
	Monomando para regadera o tina sin desviador Squadra	E-710-EB Ébano \$ 4,839.00		
	Presión mínima requerida 0.80 kg/cm ²			
	Monomando para regadera, tina o regadera manual con desviador Squadra	E-711 Cromo \$ 5,067.00		
	Presión mínima requerida 1.00 kg/cm ²			

Monomandos de balanceo de presión para regadera o tina

Producto	Descripción	Modelo	Dimensiones: vista frontal	Dimensiones: vista lateral
	Monomando de balanceo de presión para regadera, tina o regadera manual con desviador Squadra	E-793 Cromo \$ 6,466.00		
	Producto especial, solo sobre pedido. 30 días de entrega a partir del pedido Presión mínima requerida 1.20 kg/cm ²			



Producto

Descripción

Modelo

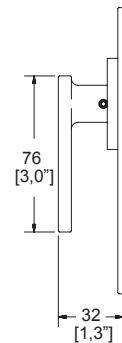
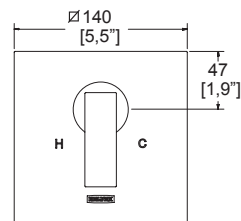
Dimensiones: vista frontal

Dimensiones: vista lateral

Monomando
para regadera o tina
sin desviador
Vértika

E-700
Cromo

\$ 5,694.00

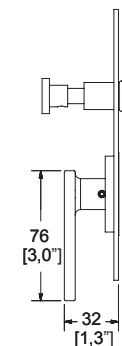
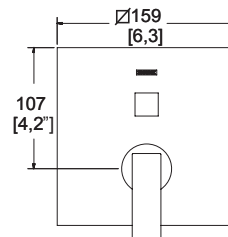


Presión mínima requerida 0.80 kg/cm²

Monomando
para regadera, tina o
regadera manual
con desviador
Vértika


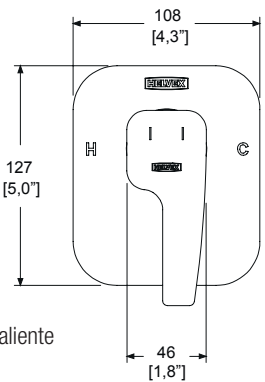
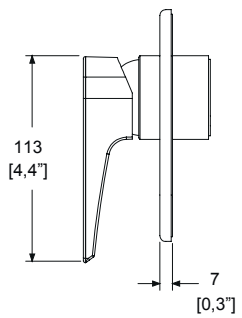

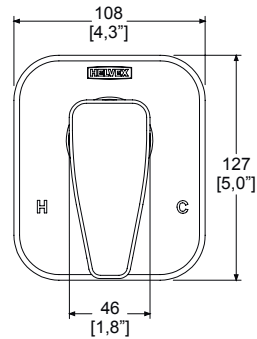
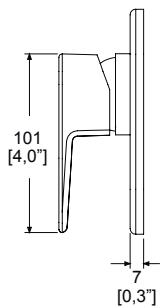

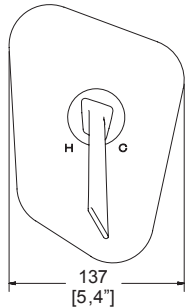
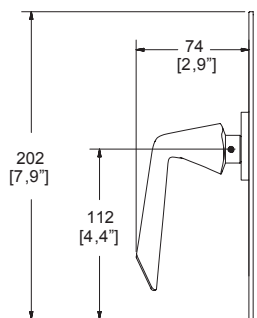

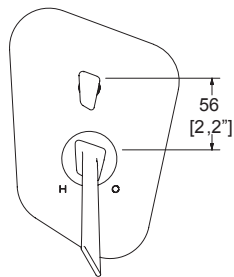
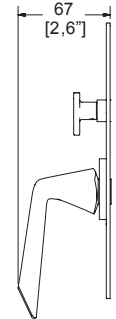
E-701
Cromo

\$ 6,267.00

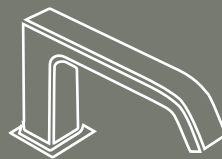


Presión mínima requerida 1.00 kg/cm²

Monomandos para regadera o tina

Producto	Descripción	Modelo	Dimensiones: vista frontal	Dimensiones: vista lateral
	Monomando para regadera o tina, sin desviador Lusitania	LUS-200 Cromo \$ 2,123.00		
	Maneral marcado con indicador de temperatura frío o caliente Presión mínima requerida 0.80 kg/cm ²			
	Monomando para regadera, sin desviador Piazza	PIA-200 Cromo \$ 2,123.00		
	Presión mínima requerida 0.80 kg/cm ²			
	Monomando para regadera o tina sin desviador Piura	PIU-200 Cromo \$ 7,040.00		
	Presión mínima requerida 0.80 kg/cm ²			
	Monomando para regadera, tina o regadera manual con desviador Piura	PIU-201 Cromo \$ 8,014.00		
	Presión mínima requerida 1.00 kg/cm ²			

Salidas de Tina



Salidas de piso



Salidas a pared






Acabados disponibles




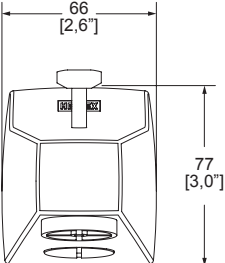
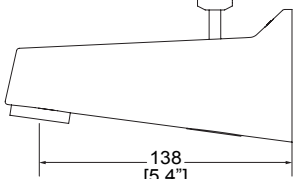

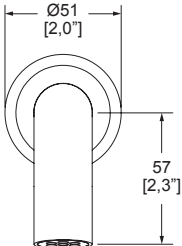
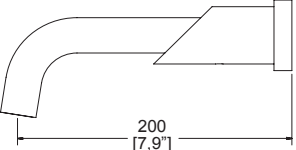

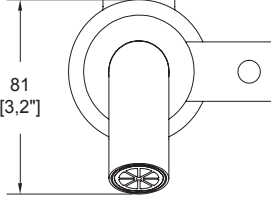
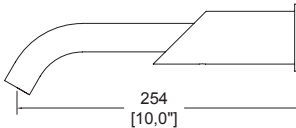

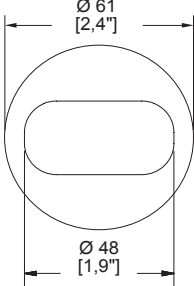
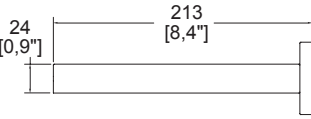

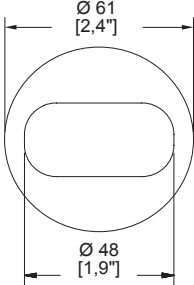
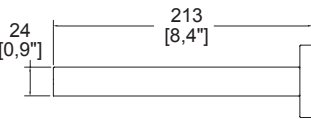
Cromo




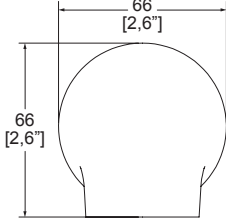
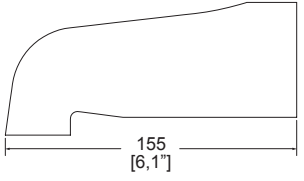
Ébano


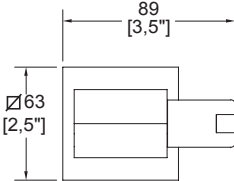
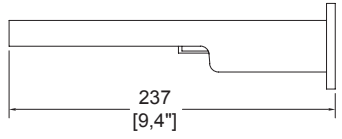
Visite nuestra página web para consultar y descargar fichas técnicas e instructivos de instalación.
helvex.com   

Salidas para tina de pared


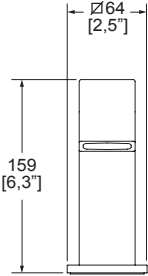
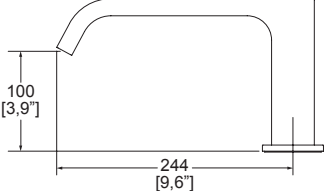
Producto	Descripción	Modelo	Dimensiones: vista frontal	Dimensiones: vista lateral
	Salida para tina a pared con desviador Elite	TH-148 Cromo \$ 2,471.00		
	Presión mínima requerida 0.70 kg/cm ²			
	Salida para tina a pared sin desviador Nuva	TV-060 Cromo \$ 3,537.00		
	Presión mínima requerida 0.20 kg/cm ²			
	Salida para tina a pared con desviador Nuva	TV-061 Cromo \$ 3,829.00		
	Presión mínima requerida 0.20 kg/cm ²			
	Salida para tina a pared sin desviador Premier	TV-062 Cromo \$ 2,621.00		
	Presión mínima requerida 0.20 kg/cm ²			
	Salida para tina a pared sin desviador Premier	TV-062-EB Ébano \$ 3,015.00		
	Presión mínima requerida 0.20 kg/cm ²			

Salidas para tina de pared


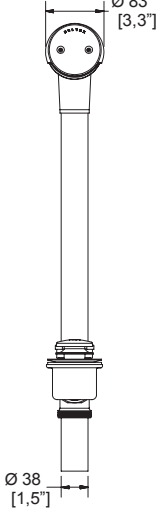
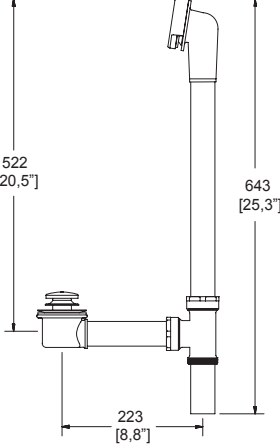
Producto	Descripción	Modelo	Dimensiones: vista frontal	Dimensiones: vista lateral
	Salida para tina a pared sin desviador Olimpo	TV-064 Cromo \$ 2,187.00	 66 [2,6"] 66 [2,6"]	 155 [6,1"]
Presión mínima requerida 0.20 kg/cm ²				

	Salida para tina a pared con desviador Vértika	TV-069 Cromo \$ 3,940.00	 89 [3,5"] ∅63 [2,5"]	 237 [9,4"]
Presión mínima requerida 0.20 kg/cm ²				

Salidas para tina de piso

Producto	Descripción	Modelo	Dimensiones: vista frontal	Dimensiones: vista lateral
	Salida para tina a piso sin desviador Vértika	TV-081 Cromo \$ 7,016.00	 ∅64 [2,5"] 159 [6,3"]	 100 [3,9"] 244 [9,6"]
Presión mínima requerida 0.20 kg/cm ²				

Desagüe para tina

Producto	Descripción	Modelo	Dimensiones: vista frontal	Dimensiones: vista lateral
	<p>Desagüe para tina con sistema de push</p>	<p>H-7190 Cromo</p> <p>\$ 3,376.00</p>		

Coladeras



En nuestra oferta de coladeras usted podrá encontrar:



Coladeras para piso en interiores

- Cuerpo de hierro fundido.
- Plato de doble drenaje para evitar la humedad en el piso inferior de la construcción.
- Contras ajustables para colocarlas a diferentes alturas según el nivel del piso.
- Rejillas y casquillos removibles para mejor limpieza y mantenimiento.
- Césped integral que produce un sello hidráulico y evita malos olores.
- Recomendable para baños, regaderas, vestíbulos o otras áreas interiores.



Coladeras para piso en exteriores

- Sello hidráulico de campana para evitar el paso de gases de las líneas de drenaje a la coladera.
- Recomendables para patios, terrazas, fábricas, plantas industriales, garages, cubos de elevador, lavanderías.



Coladeras para azotea

- Rejillas removibles.
- Aditamento para colocación del impermeabilizante.
- Para colocarse en las bajadas pluviales situadas en el pretil de las azoteas.



Rebosaderos

- Cuerpo de latón fundido y rejilla removible.
- Rejillas con gran capacidad de drenado (Redondos, cuadrados y rectangulares).
- Recomendable para pasillos y corredores.



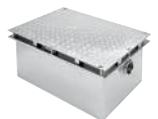
Válvulas para drenaje

- Tapa de registro removible.
- Conexiones de campana y espiga para que pueda instalarse en tubería de drenaje.
- Compuerta de latón que cierra a la menor presión en sentido contrario e impide el regreso de aguas negras.






Interceptores de Grasa


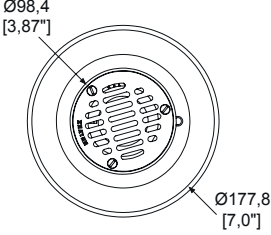
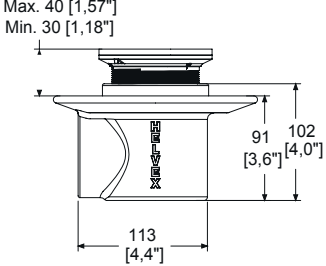

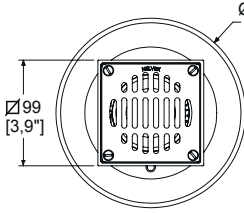
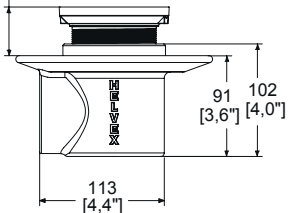

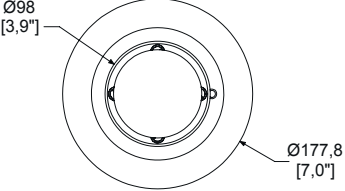
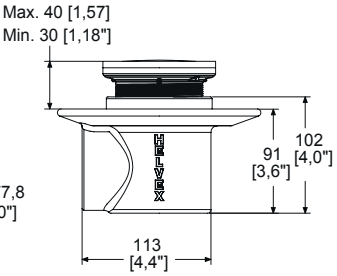

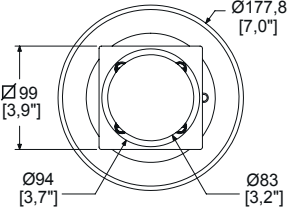
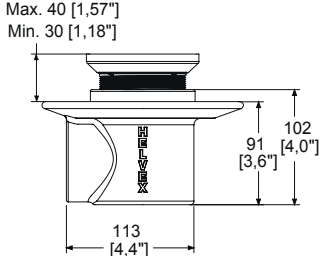
- Construidos en placa cold rolled.
- Gran resistencia a la corrosión y oxidación por su capa de galvanizado.
- Tapa de registro corrugada antiderrapante para evitar accidentes.
- Para usarse en restaurantes o comedores industriales.
- Pueden ser expuestos o soterrados.



Visite nuestra página web para consultar y descargar fichas técnicas e instructivos de instalación.

helvex.com   

Coladeras para piso en interiores





Producto	Descripción	Modelo	Dimensiones: vista cenital	Dimensiones: vista lateral
 <p>PRODUCTO NUEVO</p>	Coladera corta de una boca lateral, de rejilla redonda removible	22 \$ 1,772.00	 <p>Ø98,4 [3,87"] Ø177,8 [7,0"]</p>	 <p>Max. 40 [1,57"] Min. 30 [1,18"] 91 [3,6"] 102 [4,0"] 113 [4,4"]</p>
 <p>PRODUCTO NUEVO</p>	Coladera corta de una boca lateral, de rejilla cuadrada removible	22-CH \$ 1,939.00	 <p>Ø177,8 Max. 40 [1,57"] Min. 30 [1,18"] Ø99 [3,9"]</p>	 <p>91 [3,6"] 102 [4,0"] 113 [4,4"]</p>
 <p>PRODUCTO NUEVO</p>	Coladera corta de una boca lateral, desagüe de contorno redondo, tapa removible	22-HL \$ 2,087.00	 <p>Ø98 [3,9"] Ø177,8 [7,0"]</p>	 <p>Max. 40 [1,57"] Min. 30 [1,18"] 91 [3,6"] 102 [4,0"] 113 [4,4"]</p>
 <p>PRODUCTO NUEVO</p>	Coladera corta de una boca lateral, desagüe de contorno cuadrado, tapa removible	22-CHL \$ 2,248.00	 <p>Ø177,8 [7,0"] Ø99 [3,9"] Ø94 [3,7"] Ø83 [3,2"]</p>	 <p>Max. 40 [1,57"] Min. 30 [1,18"] 91 [3,6"] 102 [4,0"] 113 [4,4"]</p>

Ideal para las nuevas tendencias de la construcción, donde los **entrepisos son más delgados**.


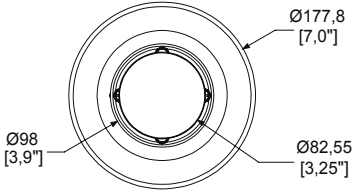
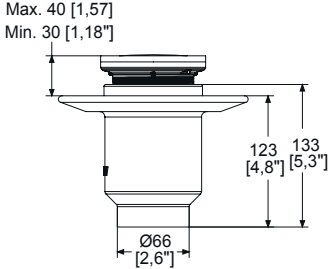

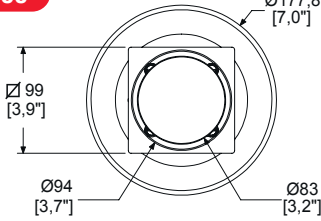
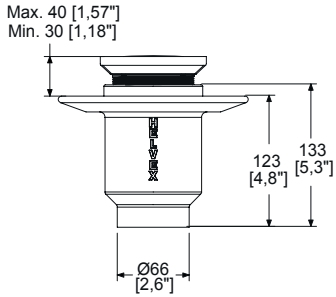

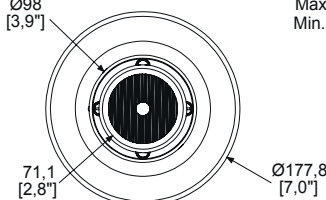
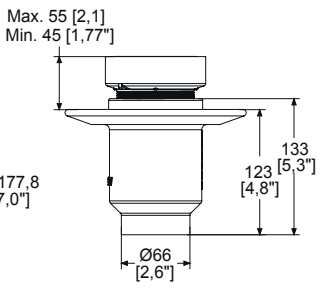

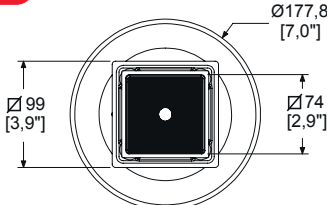
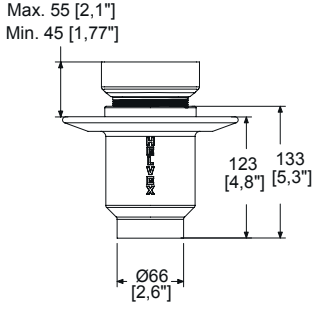
Ideal para las nuevas tendencias de la construcción, donde los **entrepisos son más delgados**.


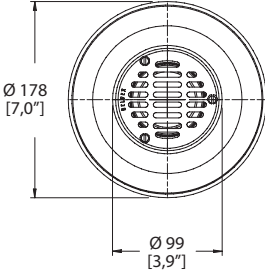
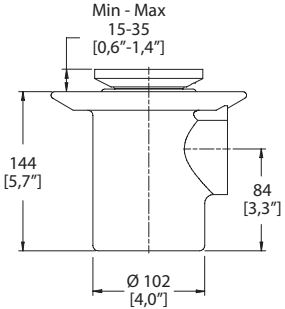

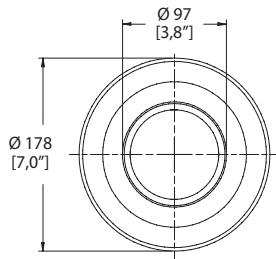
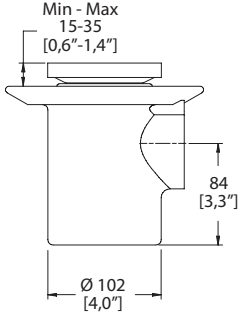


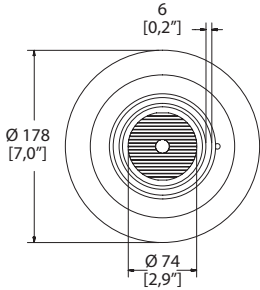
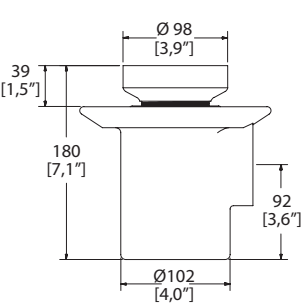

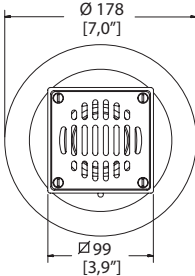
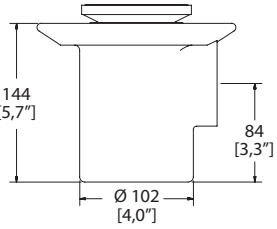

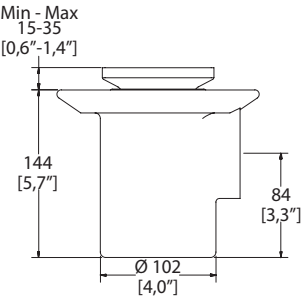
Ideal para las nuevas tendencias de la construcción, donde los **entrepisos son más delgados**.

Ideal para las nuevas tendencias de la construcción, donde los **entrepisos son más delgados**.

Producto	Descripción	Modelo	Dimensiones: vista cenital	Dimensiones: vista lateral
<p>PRODUCTO NUEVO</p> 	<p>Coladera corta de una boca lateral, desagüe de contorno redondo, portainsero removible</p> <p>Ideal para las nuevas tendencias de la construcción, donde los entrepisos son más delgados.</p>	<p>22-HLI</p> <p>\$ 2,087.00</p>		
<p>PRODUCTO NUEVO</p> 	<p>Coladera corta de una boca lateral, desagüe de contorno cuadrado, portainsero removible</p> <p>Ideal para las nuevas tendencias de la construcción, donde los entrepisos son más delgados.</p>	<p>22-CHLI</p> <p>\$ 2,248.00</p>		
<p>PRODUCTO NUEVO</p> 	<p>Coladera corta de una boca vertical, de rejilla redonda removible</p> <p>Por la ubicación de su conexión reduce tiempos y costos de instalación, conexiones adicionales y se adapta a cualquier espesor de losa.</p> <p>Para entrepisos más delgados.</p>	<p>22V</p> <p>\$ 1,772.00</p>		
<p>PRODUCTO NUEVO</p> 	<p>Coladera corta de una boca vertical, de rejilla cuadrada removible</p> <p>Por la ubicación de su conexión reduce tiempos y costos de instalación, conexiones adicionales y se adapta a cualquier espesor de losa.</p> <p>Para entrepisos más delgados.</p>	<p>22V-CH</p> <p>\$ 1,939.00</p>		


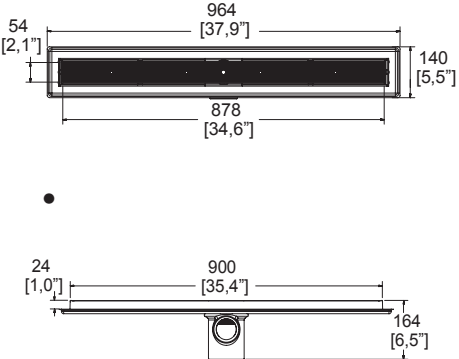


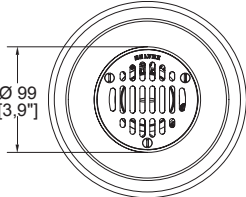
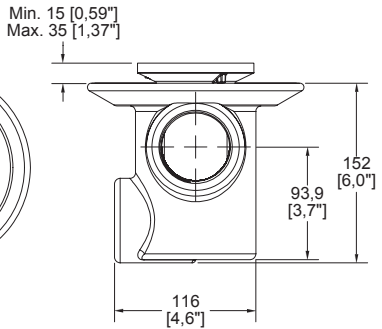

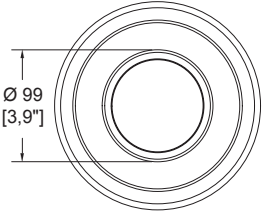
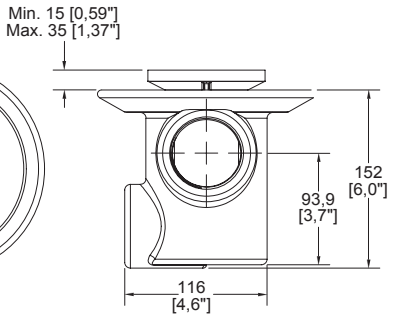

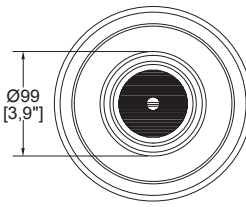
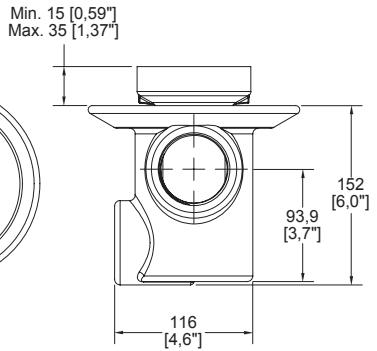

Coladeras para piso en interiores

Producto	Descripción	Modelo	Dimensiones: vista cenital	Dimensiones: vista lateral
 <p>PRODUCTO NUEVO</p>	Coladera corta de una boca vertical, desagüe de contorno redondo, tapa removible	22V-HL \$ 2,087.00	 <p>Ø177,8 [7,0"] Ø98 [3,9"] Ø82,55 [3,25"]</p>	 <p>Max. 40 [1,57] Min. 30 [1,18"] 123 [4,8"] 133 [5,3"] Ø66 [2,6"]</p>
 <p>PRODUCTO NUEVO</p>	Coladera corta de una boca vertical, desagüe de contorno cuadrado, tapa removible	22V-CHL \$ 2,248.00	 <p>Ø177,8 [7,0"] Ø99 [3,9"] Ø94 [3,7"] Ø83 [3,2"]</p>	 <p>Max. 40 [1,57"] Min. 30 [1,18"] 123 [4,8"] 133 [5,3"] Ø66 [2,6"]</p>
 <p>PRODUCTO NUEVO</p>	Coladera corta de una boca vertical, desagüe de contorno redondo, portainsero removible	22V-HLI \$ 2,087.00	 <p>Ø98 [3,9"] 71,1 [2,8"] Ø177,8 [7,0"]</p>	 <p>Max. 55 [2,1"] Min. 45 [1,77"] 123 [4,8"] 133 [5,3"] Ø66 [2,6"]</p>
 <p>PRODUCTO NUEVO</p>	Coladera corta de una boca vertical, desagüe de contorno cuadrado, portainsero removible	22V-CHLI \$ 2,248.00	 <p>Ø177,8 [7,0"] Ø99 [3,9"] Ø74 [2,9"]</p>	 <p>Max. 55 [2,1"] Min. 45 [1,77"] 123 [4,8"] 133 [5,3"] Ø66 [2,6"]</p>


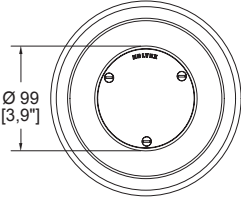
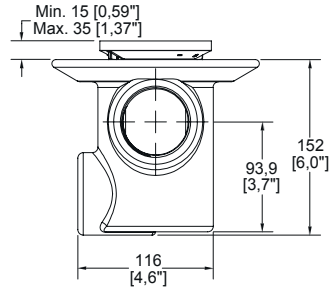

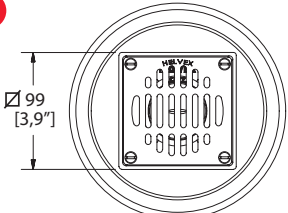
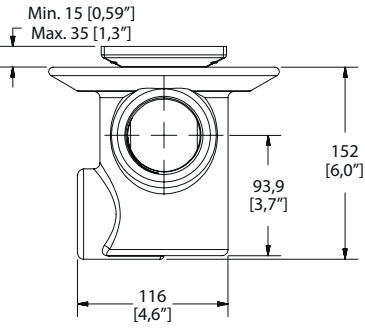

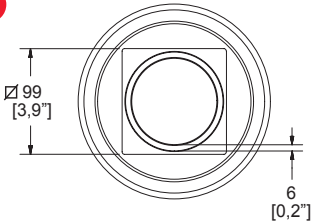
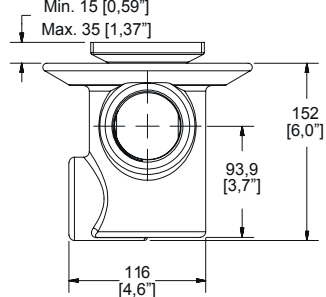

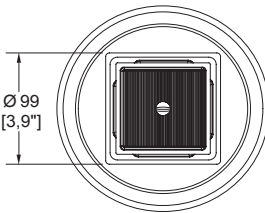
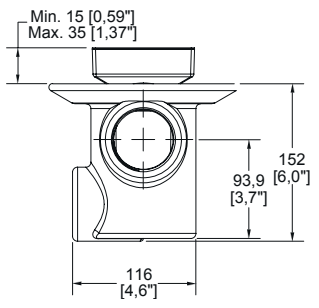

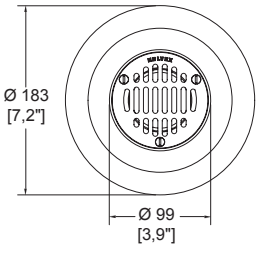
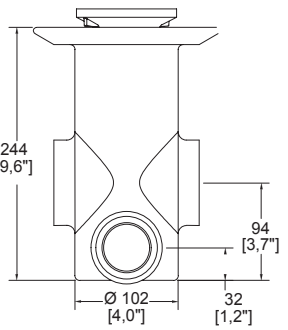
Producto	Descripción	Modelo	Dimensiones: vista cenital	Dimensiones: vista lateral
	Coladera de una boca, de rejilla redonda	24 \$ 1,772.00	 Ø 178 [7,0"] Ø 99 [3,9"]	 Min - Max 15-35 [0,6"-1,4"] 144 [5,7"] 84 [3,3"] Ø 102 [4,0"]
	Coladera de una boca, desagüe de contorno tapa redonda	24-HL \$ 2,087.00	 Ø 178 [7,0"] Ø 97 [3,8"]	 Min - Max 15-35 [0,6"-1,4"] 84 [3,3"] Ø 102 [4,0"]
 	Coladera de una boca, desagüe de contorno redondo para inserto cerámico máximo de 10 mm	24-HLI \$ 2,087.00	 Ø 178 [7,0"] Ø 74 [2,9"] 6 [0,2"]	 39 [1,5"] 180 [7,1"] 92 [3,6"] Ø 102 [4,0"] Ø 98 [3,9"]
	Coladera de una boca, de rejilla cuadrada	24-CH \$ 1,939.00	 Ø 178 [7,0"] Ø 99 [3,9"]	 144 [5,7"] 84 [3,3"] Ø 102 [4,0"]
	Coladera de una boca, tapa redonda desagüe de contorno cuadrado	24-CHL \$ 2,248.00	 Ø 178 [7,0"] Ø 99 [3,9"]	 Min - Max 15-35 [0,6"-1,4"] 144 [5,7"] 84 [3,3"] Ø 102 [4,0"]


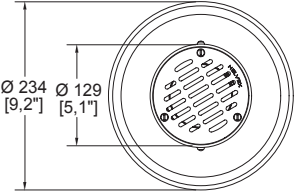
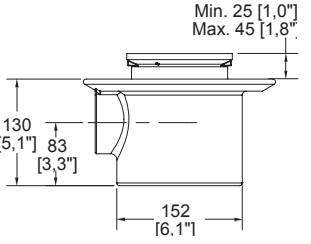

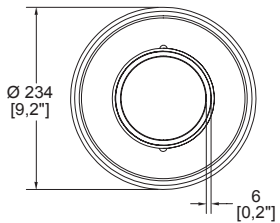
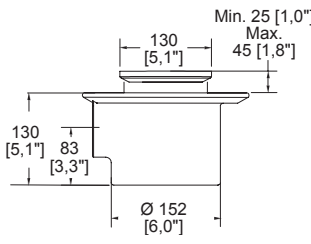

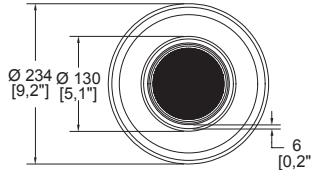
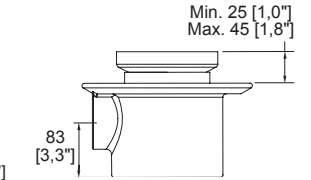


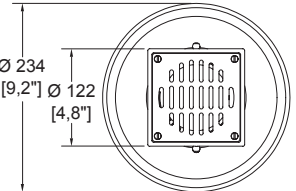
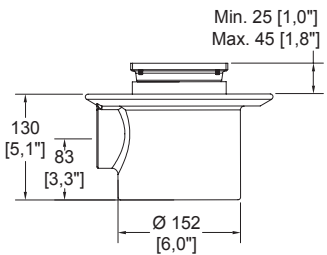
Coladeras para piso en interiores

Producto	Descripción	Modelo	* Dimensiones: vista cenital	• Dimensiones: vista lateral
	<p>Coladera de una boca, desagüe de contorno cuadrado para inserto cerámico máximo de 10 mm</p> <p>Sello hidráulico. No permite el paso de malos olores.</p> 	<p>24-CHLI</p> <p>\$ 2,248.00</p>		
	<p>Coladera alta de una boca, rejilla redonda de 25 cm</p> <p>Sello hidráulico. No permite el paso de malos olores.</p>	<p>27</p> <p>\$ 2,314.00</p>		
	<p>Coladera rectangular de una boca, desagüe de contorno rectangular para inserto cerámico máximo de 10 mm</p> <p>Sello hidráulico. No permite el paso de malos olores.</p> 	<p>24-RHLI</p> <p>\$ 5,139.00</p>	<p>* </p> <p>• </p>	<p>* </p> <p>• </p>
	<p>Coladera decorativa alargada de 60 cm, perfil de latón con charola de acero inoxidable y base de hierro gris</p> <p>Sello hidráulico. No permite el paso de malos olores.</p> 	<p>24-RHLI-60</p> <p>\$ 7,829.00</p>	<p>* </p> <p>• </p>	<p>* </p> <p>• </p>


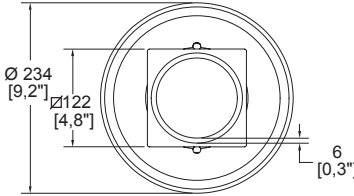
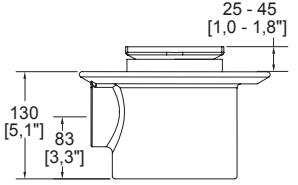

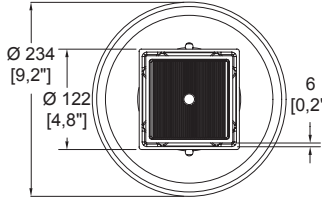
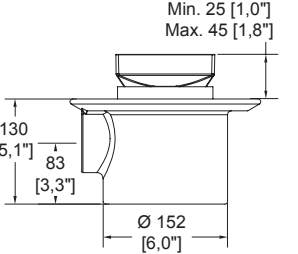


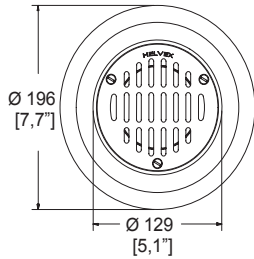
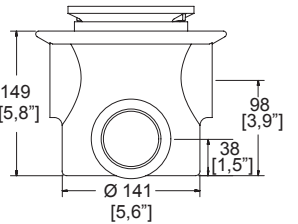

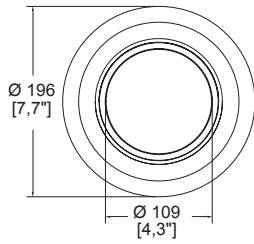
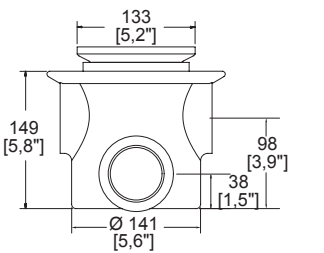
Producto	Descripción	Modelo	★ Dimensiones: vista cenital	● Dimensiones: vista frontal
	<p>Coladera decorativa alargada de 90 cm, perfil de latón con charola de acero inoxidable y base de hierro gris</p>	<p>24-RHLI-90 \$ 10,277.00</p>	<p>★</p>	
	<p>Sello hidráulico. No permite el paso de malos olores.</p>			
				
	<p>Coladera de tres bocas, rejilla redonda</p>	<p>25 \$ 1,972.00</p>		
	<p>Sello hidráulico. No permite el paso de malos olores.</p>			
	<p>Coladera de tres bocas, desagüe de contorno rejilla redonda</p>	<p>25-HL \$ 2,282.00</p>		
	<p>Sello hidráulico. No permite el paso de malos olores.</p>			
	<p>Coladera de tres bocas, desagüe de contorno redondo para inserto cerámico máximo de 10 mm</p>	<p>25-HLI \$ 2,282.00</p>		
	<p>Sello hidráulico. No permite el paso de malos olores.</p>			
				



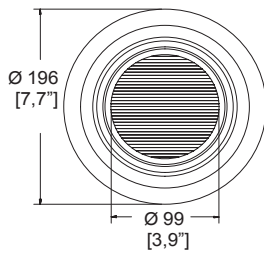
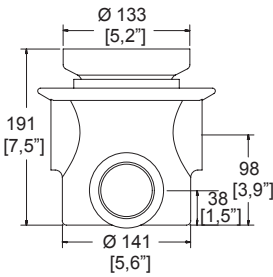

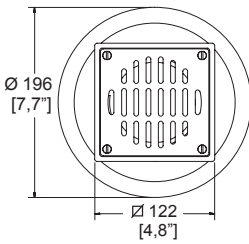
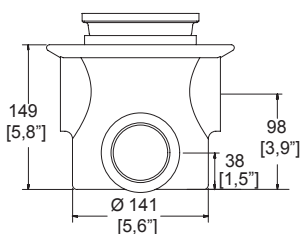

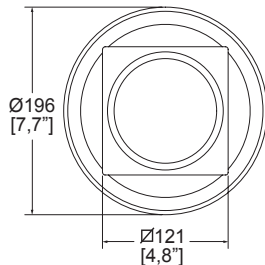
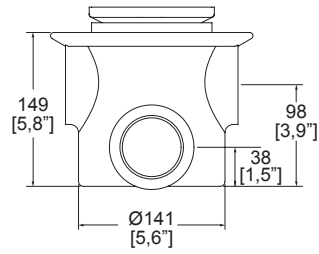


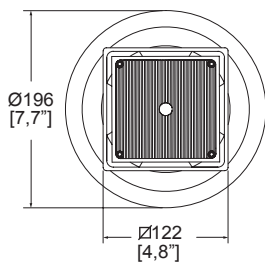
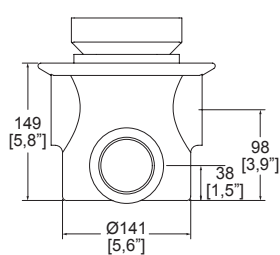
Coladeras para piso en interiores

Producto	Descripción	Modelo	Dimensiones: vista cenital	Dimensiones: vista lateral
	Coladera de tres bocas, con tapa ciega redonda	26 \$ 2,032.00		
	Sello hidráulico. No permite el paso de malos olores.			
	Coladera de tres bocas, rejilla cuadrada	25-CH \$ 2,128.00		
	Sello hidráulico. No permite el paso de malos olores.			
	Coladera de tres bocas, desagüe de contorno cuadrado	25-CHL \$ 2,442.00		
	Sello hidráulico. No permite el paso de malos olores.			
	Coladera cuadrada de tres bocas, desagüe de contorno para inserto cerámico máximo de 10 mm	25-CHLI \$ 2,442.00		
	Sello hidráulico. No permite el paso de malos olores.			
	Coladera alta de tres bocas, rejilla redonda de 25 cm	28 \$ 2,472.00		
	Sello hidráulico. No permite el paso de malos olores.			


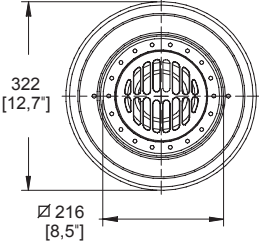
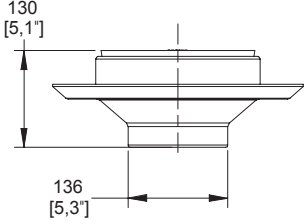

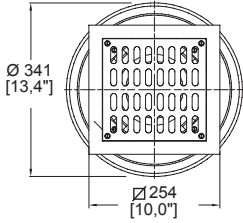
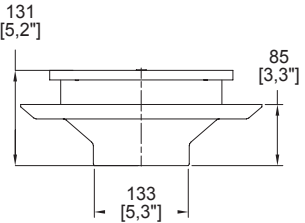

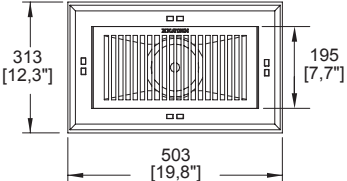
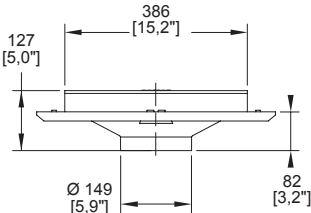

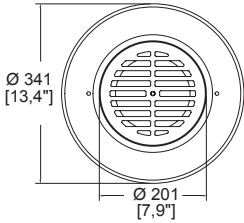
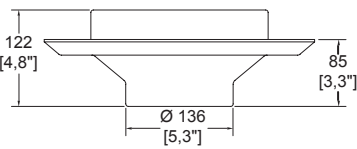
Producto	Descripción	Modelo	Dimensiones: vista cenital	Dimensiones: vista lateral
	Coladera de una boca, rejilla redonda	282-H \$ 3,315.00		
	Sello hidráulico. No permite el paso de malos olores.			
	Coladera redonda de una boca, desagüe de contorno	282-HL \$ 3,908.00		
	Sello hidráulico. No permite el paso de malos olores.			
	Coladera de una boca, desagüe de contorno redondo para inserto cerámico máximo de 10 mm	282-HLI \$ 3,908.00		
	Sello hidráulico. No permite el paso de malos olores.			
				
	Coladera de una boca, rejilla cuadrada	282-35CH \$ 4,515.00		
	Sello hidráulico. No permite el paso de malos olores.			


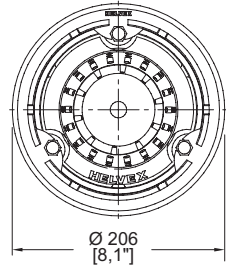
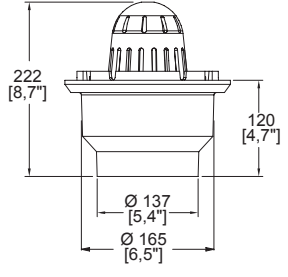

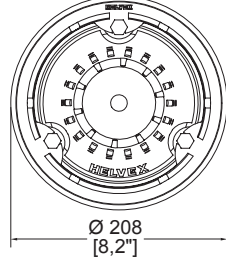
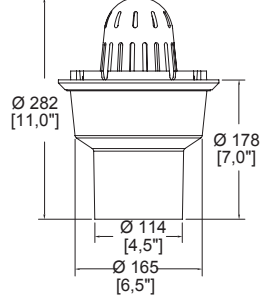

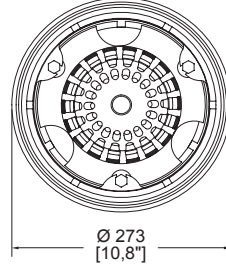
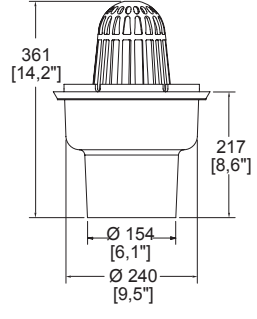

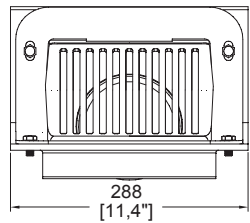
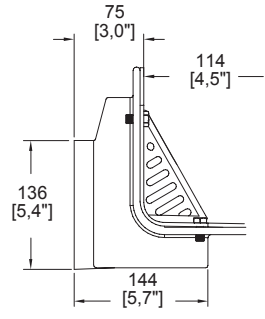
Coladeras para piso en interiores

Producto	Descripción	Modelo	Dimensiones: vista cenital	Dimensiones: vista lateral
	Coladera de una boca desagüe de contorno cuadrado	282-35-CHL \$ 5,139.00		
	Sello hidráulico. No permite el paso de malos olores.			
	Coladera de una boca, desagüe de contorno cuadrado para inserto cerámico máximo de 10 mm	282-35-CHLI \$ 5,139.00		
	Sello hidráulico. No permite el paso de malos olores.			
	Coladera de tres bocas, rejilla redonda	1342-H \$ 2,822.00		
	Sello hidráulico. No permite el paso de malos olores.			
	Coladera de tres bocas, desagüe de contorno redondo	1342-HL \$ 3,409.00		
	Sello hidráulico. No permite el paso de malos olores.			


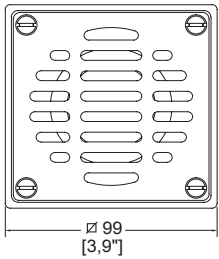
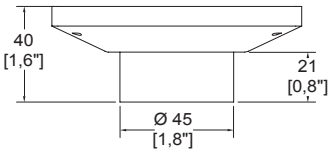

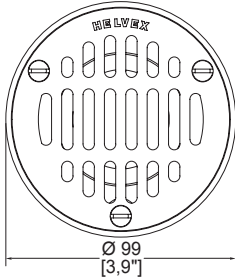
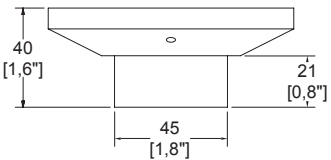

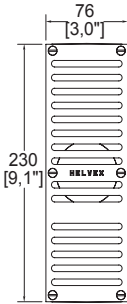
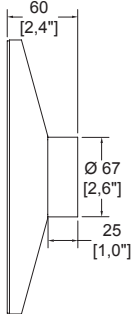

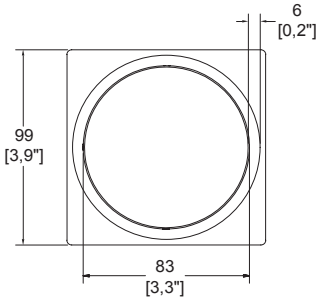
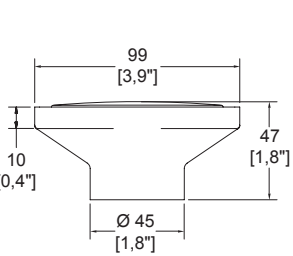

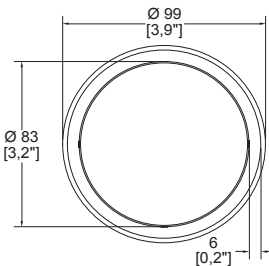
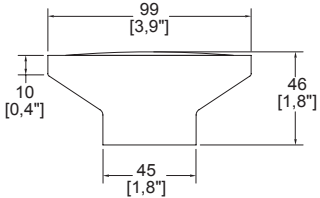
Producto	Descripción	Modelo	Dimensiones: vista cenital	Dimensiones: vista lateral
	<p>Coladera de tres bocas, desagüe de contorno redondo para inserto cerámico máximo de 10 mm</p> <p>Sello hidráulico. No permite el paso de malos olores.</p> 	<p>1342-HLI</p> <p>\$ 3,409.00</p>	 <p>Ø 196 [7,7"] Ø 99 [3,9"]</p>	 <p>Ø 133 [5,2"] 191 [7,5"] 98 [3,9"] 38 [1,5"] Ø 141 [5,6"]</p>
	<p>Coladera de tres bocas, rejilla cuadrada</p> <p>Sello hidráulico. No permite el paso de malos olores.</p>	<p>1342-35CH</p> <p>\$ 3,800.00</p>	 <p>Ø 196 [7,7"] Ø 122 [4,8"]</p>	 <p>149 [5,8"] 98 [3,9"] 38 [1,5"] Ø 141 [5,6"]</p>
	<p>Coladera de tres bocas, desagüe de contorno cuadrado</p> <p>Sello hidráulico. No permite el paso de malos olores.</p>	<p>1342-35-CHL</p> <p>\$ 4,408.00</p>	 <p>Ø 196 [7,7"] Ø 121 [4,8"]</p>	 <p>149 [5,8"] 98 [3,9"] 38 [1,5"] Ø 141 [5,6"]</p>
	<p>Coladera de tres bocas, desagüe de contorno cuadrado para inserto cerámico máximo de 10 mm</p> <p>Sello hidráulico. No permite el paso de malos olores.</p> 	<p>1342-35-CHLI</p> <p>\$ 4,408.00</p>	 <p>Ø 196 [7,7"] Ø 122 [4,8"]</p>	 <p>149 [5,8"] 98 [3,9"] 38 [1,5"] Ø 141 [5,6"]</p>

Coladeras para piso en exteriores

Producto	Descripción	Modelo	Dimensiones: vista cenital	Dimensiones: vista lateral
	Coladera de rejilla redonda, con canastilla para sedimentos. Conexión para tubo de 102 mm (4") de roscar. Para terrazas, plantas industriales, fábricas, tránsito pesado	5424 \$ 3,195.00		
Usos: Para jardines o terrazas con plantas.				
	Coladera de rejilla cuadrada, de acero inoxidable con campana. Conexión para tubo de 102 mm (4") de roscar. Exteriores y/o interiores. Sello hidráulico	2584 \$ 8,436.00		
	Coladera de rejilla rectangular con campana. Conexión para tubo de 102 mm (4"). De roscar. Para patios, garages, terrazas, donde se requiere gran capacidad de drenado. Sello hidráulico	2714 \$ 6,960.00		
	Coladera de rejilla redonda con campana. Conexión para tubo de 102 mm (4") de roscar. Para patios, garages, terrazas, etc. Con gran capacidad de drenado. Tránsito pesado. Sello hidráulico	2514 \$ 2,902.00		


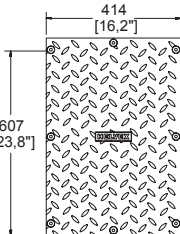
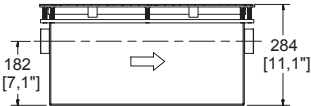

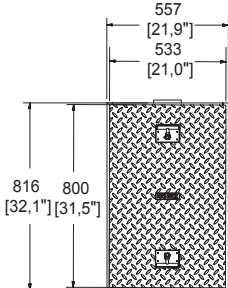
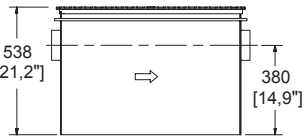

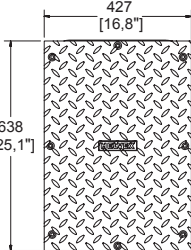
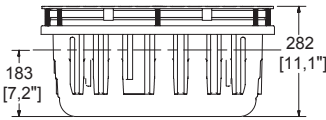

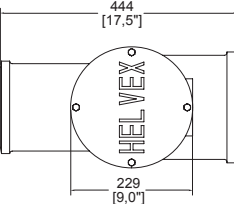
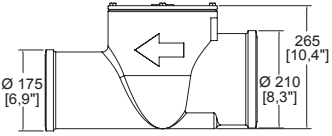

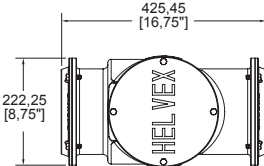
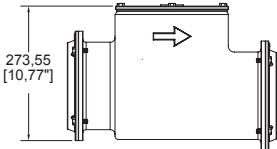
Producto	Descripción	Modelo	Dimensiones: vista cenital	Dimensiones: vista lateral
	Coladera de cúpula para azotea. Conexión para tubo 102 mm (4") Para roscar	444 \$ 1,888.00	 Ø 206 [8,1"]	 222 [8,7"] 120 [4,7"] Ø 137 [5,4"] Ø 165 [6,5"]
	Coladera de cúpula para azotea. Conexión para tubo 102 mm (4") Para retacar	444-X \$ 1,888.00	 Ø 208 [8,2"]	 Ø 282 [11,0"] 178 [7,0"] Ø 114 [4,5"] Ø 165 [6,5"]
	Coladera de cúpula para azotea. Conexión para tubo 153 mm (6") De retacar	446-X \$ 3,837.00	 Ø 273 [10,8"]	 361 [14,2"] 217 [8,6"] Ø 154 [6,1"] Ø 240 [9,5"]
	Coladera de pretil para azotea. Conexión para tubo 102 mm (4") De roscar	4954 \$ 2,850.00	Vista frontal  288 [11,4"]	 75 [3,0"] 114 [4,5"] 136 [5,4"] 144 [5,7"]

Rebosaderos

Producto	Descripción	Modelo	Dimensiones: vista cenital	Dimensiones: vista lateral
	Rebosadero de rejilla cuadrada. Conexión para tubo 51 mm (2") De retacar	342-C Acero Inoxidable \$ 1,168.00		
	Rebosadero de rejilla redonda. Conexión para tubo 51 mm (2") De retacar	342-R Acero Inoxidable \$ 997.00		
	Rebosadero de rejilla rectangular de acero inoxidable. Conexión para tubo 51 mm (2") De roscar	632-H \$ 2,625.00		
	Rebosadero con desagüe de contorno cuadrado. Conexión para tubo 51 mm (2") Para retacar	342-CL \$ 1,340.00		
	Rebosadero con desagüe de contorno redondo. Conexión para tubo 51 mm (2") Para retacar	342-RL \$ 1,139.00		

Usos: Para pasillos o alberca.

Interceptores para grasa y Válvulas para drenaje

Producto	Descripción	Modelo	Dimensiones: vista cenital	Dimensiones: vista lateral
	<p>Interceptor de grasa con canastilla para sedimentos sólidos de 45 L/min y 18 kg de capacidad. Conexión para tubo de 2" Para roscar</p>	<p>IG-20 \$ 20,701.00</p>		
Puede colocarse de manera expuesta o soterrada.				
	<p>Interceptor de grasa con canastilla para sedimentos sólidos de 90 L/min y 36 kg de capacidad. Conexión para tubo de 4" Para roscar</p>	<p>IG-40 \$ 35,863.00</p>		
Puede colocarse de manera expuesta o soterrada.				
	<p>Interceptor de grasa de polietileno con tapa metálica y canastilla para sedimentos sólidos de 45 L/min y 18 kg de capacidad. Conexión para tubo de 2" Para roscar</p>	<p>IG-20-PTM \$ 16,325.00</p>		
	<p>Válvula de drenaje antirretorno. Para tubo de albañal. Compuerta de latón</p>	<p>V.D.1176 \$ 9,143.00</p>		
Se instala con una inclinación de 1cm por metro lineal.				
	<p>Válvula de drenaje antirretorno. Para tubo de PVC sanitario de 6" Compuerta de latón</p>	<p>V.D.1176-6 \$ 9,143.00</p>		
Se instala con una inclinación de 1cm por metro lineal.				



Llaves para Hospital



En nuestra oferta de llaves y mezcladoras de hospital usted podrá encontrar:



Mezcladoras con cuello de ganso.



Llaves electrónicas a pared.



Llaves unitarias con cuello de ganso.

Hospitales importantes en donde se han especificado nuestros productos:



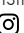
- Hospital Ángeles Acoxta
- Hospital Ángeles Interlomas
- Hospital Dalinde San Ángel
- Hospital Ángeles Pedregal
- Hospital Dalinde Tuxpan
- Hospital ISSEMYM Toluca
- Hospital ISSEMYM Tlalnepantla
- Hospital ISSEMYM Zumpango
- Hospital Médica Sur
- Clínica ISSSTE Zona 1 Marina Nacional
- Clínica ISSSTE Zona 1 San Antonio Abad





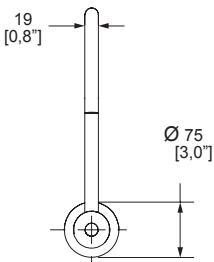
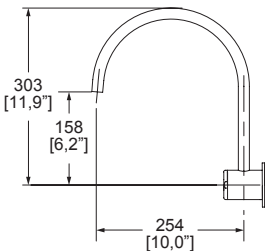



Acabados disponibles



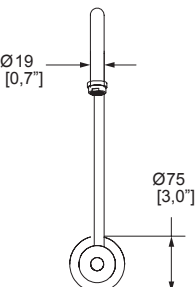
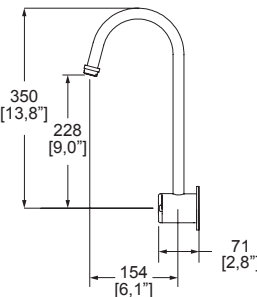






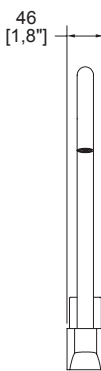
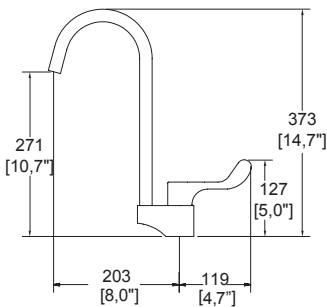

Cromo

Visite nuestra página web para consultar y descargar fichas técnicas e instructivos de instalación.
helvex.com   

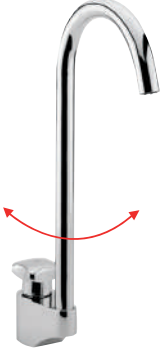

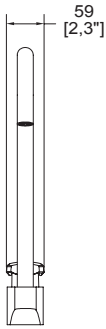
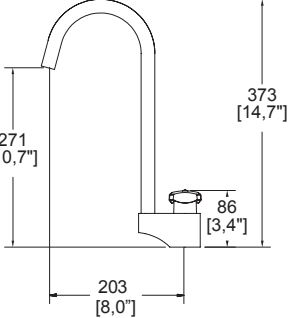
Llaves para hospital



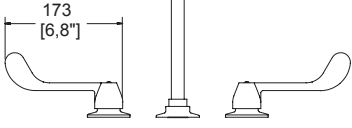
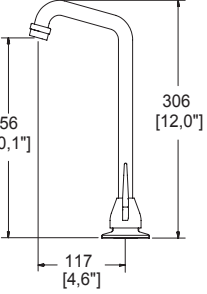
Producto	Descripción	Modelo	Dimensiones: vista frontal	Dimensiones: vista lateral
	 Llave de lavabo electrónica de sensor de baterías a pared	TV-201 Cromo \$ 15,545.00		
	 Modelo ahorrador TV201-1.9	Llave de lavabo electrónica de sensor de corriente eléctrica a pared		
	Requiere baterías alcalinas AA Cuello giratorio. Presión mínima requerida 0.40 kg/cm ²	 Modelo ahorrador TV201-C-1.9	NOM NOM-001-SCFI-1993	

	 Llave de lavabo electrónica de sensor de baterías a pared	TV-203 Cromo \$ 15,545.00		
	 Modelo ahorrador TV203-1.9	Llave de lavabo electrónica de sensor de corriente eléctrica a pared		
	Requiere baterías alcalinas AA Cuello giratorio. Presión mínima requerida 0.40 kg/cm ²	 Modelo ahorrador TV203-C-1.9	NOM NOM-001-SCFI-1993	



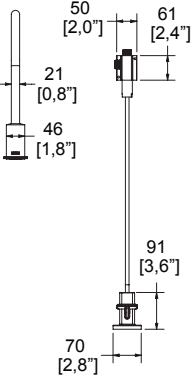
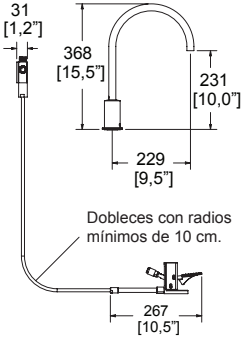
	Llave de hospital con cuello de ganso giratorio manija corta	VCG-2 Cromo \$ 4,040.00		
	 Modelo ahorrador VCG2-1.9	Cuello giratorio. Presión mínima requerida 0.25 kg/cm ²		

Mezcladora para hospital incluye manerales

Producto	Descripción	Modelo	Dimensiones: vista frontal	Dimensiones: vista lateral
	Llave de hospital con cuello de ganso giratorio manual Tritón 	VCG-2T Cromo \$ 4,040.00		
Cuello giratorio. Presión mínima requerida 0.25 kg/cm ²				

	Mezcladora de hospital 8" a 12" con cuello de ganso giratorio y manijas largas No incluye contra 	H-13341G Cromo \$ 7,225.00		
Cuello giratorio. Presión mínima requerida 0.25 kg/cm ²				

Llave de hospital de cuello de ganso con pedal expuesto

Producto	Descripción	Modelo	Dimensiones: vista lateral	Dimensiones: vista frontal
	Llave de hospital de cuello de ganso con pedal expuesto 	VPH-1 Cromo \$ 5,207.00 Producto próximo a discontinuarse		 <p>Doblesces con radios mínimos de 10 cm.</p>
Incluye manguera de conexión a la salida y a la válvula de pedal. Llave de cuello giratorio. Presión mínima requerida 0.25 kg/cm ²				



Llaves Economizadoras



En nuestra oferta de llaves economizadoras usted podrá encontrar:



Llaves economizadoras de válvula.



Llaves temporizadoras con botón de push.



A piso y a pared.

Todas nuestras llaves economizadoras son productos ahorradores con los que Helvex favorece la edificación sustentable, optimizando y midiendo las acciones para salvaguardar los recursos naturales con un consumo máximo desde 1.9 hasta 5 litros por minuto.

Tecnología innovadora

- Llaves economizadoras que por su mecanismo evitan el desperdicio de agua.
- Las llaves temporizadoras, cuentan con un mecanismo de tiempo de activación programado, que evita el desperdicio de agua.






Acabados disponibles






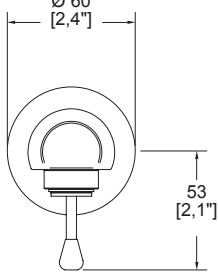
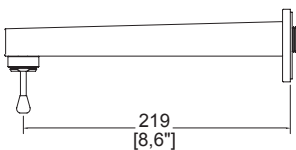




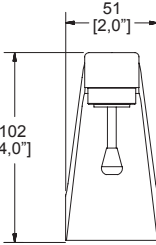
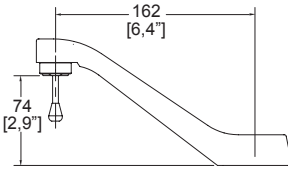



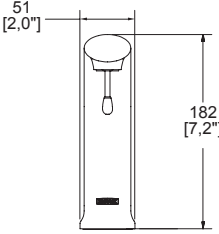
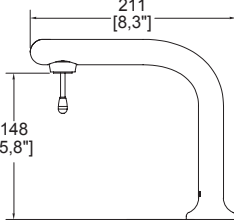
Cromo

Visite nuestra página web para consultar y descargar fichas técnicas e instructivos de instalación.





helvex.com   

Llaves economizadoras y temporizadoras







Producto	Descripción	Modelo	Dimensiones: vista frontal	Dimensiones: vista lateral
 	<p>Llave de lavabo economizadora a pared</p>  <p>Seguro antirrobo. Presión mínima requerida 0.25 kg/cm² Consumo de agua: 5 L/min</p>	<p>TV-100 Cromo</p> <p>\$ 3,874.00</p>	 <p>Ø 60 [2.4"] 53 [2.1"]</p>	 <p>219 [8.6"]</p>
 	<p>Llave de lavabo economizadora</p>   <p>Modelo ahorrador TV105-2</p> <p>Seguro antirrobo. Presión mínima requerida 0.20 kg/cm² Consumo de agua: 5 L/min</p>	<p>TV-105 Cromo</p> <p>\$ 3,692.00</p>	 <p>51 [2.0"] 102 [4.0"]</p>	 <p>162 [6.4"] 74 [2.9"]</p>
 	<p>Llave de lavabo economizadora Stala</p>  <p>Presión mínima requerida 0.25 kg/cm² Consumo de agua: 3 L/min</p>	<p>TV-106 Cromo</p> <p>\$ 3,479.00</p>	 <p>51 [2.0"] 182 [7.2"]</p>	 <p>211 [8.3"] 148 [5.8"]</p>

LLAVES ECONOMIZADORAS Y TEMPORIZADORAS



Producto	Descripción	Modelo	Dimensiones: vista frontal	Dimensiones: vista lateral
 	Llave de lavabo temporizadora a pared  	TV-121 Cromo \$ 4,452.00 Modelo ahorrador TV121-1.9		

Cierre automático.
 Presión mínima requerida 0.25 kg/cm²
 Consumo de agua: 8.3 L/min



 	Llave de lavabo temporizadora a piso  	TV-122 Cromo \$ 4,245.00 Modelo ahorrador TV122-1.9		
--	--	--	--	--

Cierre automático.
 Presión mínima requerida 0.25 kg/cm²
 Consumo de agua: 8.3 L/min

LLAVES PARA LAVABO CON PEDAL EXPUERTO

Producto	Descripción	Modelo	Dimensiones: vista lateral	Dimensiones: vista frontal
	Llave para lavabo con pedal expuesto No incluye contra 	VP-1 Cromo \$ 4,755.00 Producto próximo a discontinuarse		

Incluye manguera de conexión a la salida y a la válvula de pedal.
 Presión mínima requerida 0.25 kg/cm²

	Llave para lavabo con pedal expuesto No incluye contra 	VP-2 Cromo \$ 4,755.00 Producto próximo a discontinuarse		
---	---	---	--	--

Incluye manguera de conexión a la salida y a la válvula de pedal.
 Llave de cuello giratorio.
 Presión mínima requerida 0.25 kg/cm²



Llaves Electrónicas



En nuestra oferta de línea electrónica usted podrá encontrar:



Llaves electrónicas de sensor

- Máxima higiene (sistema electrónico que detecta la presencia del usuario).
- Ahorro significativo de agua (proporciona la cantidad necesaria para una limpieza completa).



Llaves electrónicas de proximidad

- Sin sensores aparentes (la presencia del usuario cierra el circuito electrónico de la llave).
- Garantizan un óptimo consumo de agua.
- Mayor eficiencia energética.



Llaves electrónicas de proximidad a pared

Tecnologías innovadoras y certificaciones:



Llaves electrónicas que cuentan con un tiempo de activación programado para evitar el desperdicio de agua.



Llaves electrónicas de proximidad que se activan al acercar las manos alrededor de la llave y se cierra al retirar las manos.



Todas nuestras llaves electrónicas cumplen con la Norma Oficial Mexicana NOM-001-SCFI-1993 "Aparatos Electrónicos - Aparatos electrónicos de uso doméstico alimentados por diferentes fuentes de energía eléctrica"

Visite nuestra página web para consultar y descargar fichas técnicas e instructivos de instalación.
helvex.com   

Acabados disponibles




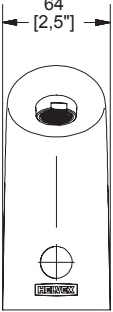
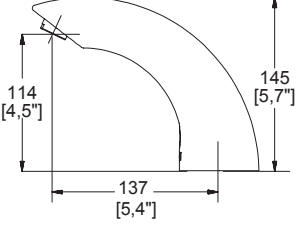





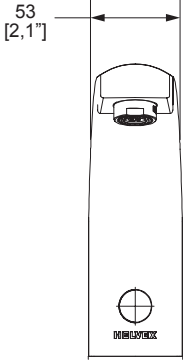
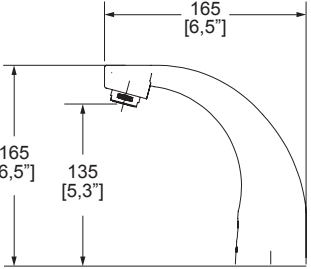





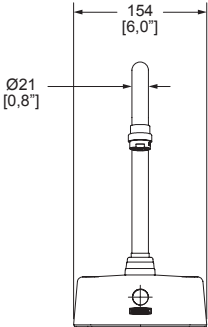
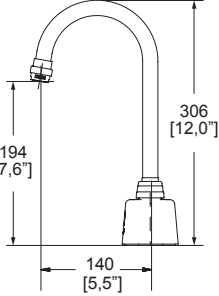





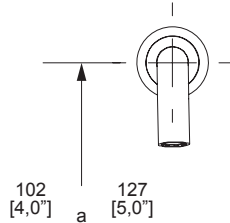
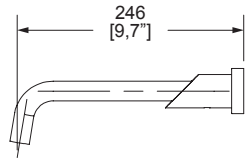

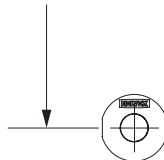
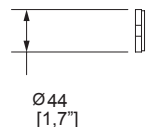
Cromo

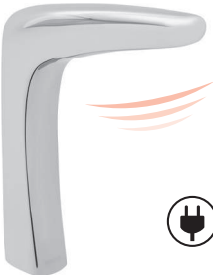

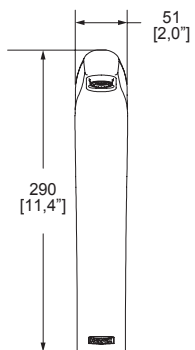
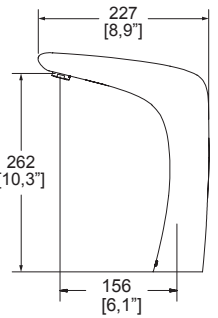





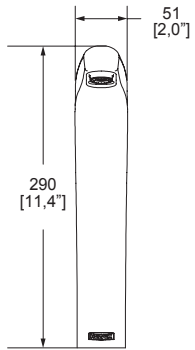
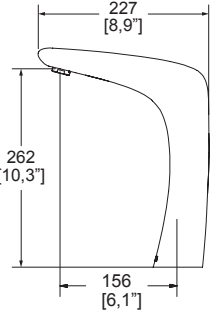
Polar

Llaves electrónicas





Producto	Descripción	Modelo	Dimensiones: vista frontal	Dimensiones: vista lateral
 	 Llave de lavabo electrónica de sensor de baterías Argos	TV-296 Cromo \$ 15,545.00		
	 Modelo ahorrador TV296-1.9	 Llave de lavabo electrónica de sensor de corriente eléctrica Argos		
Requiere baterías alcalinas AA Presión mínima requerida 0.40 kg/cm ²				
NOM NOM-001-SCFI-1993				
 	 Llave de lavabo electrónica de sensor de baterías Alfa	TV-297 Cromo \$ 15,545.00		
	 Modelo ahorrador TV297-1.9	 Llave de lavabo electrónica de sensor de corriente eléctrica Alfa		
Requiere baterías alcalinas AA Presión mínima requerida 0.40 kg/cm ²				
NOM NOM-001-SCFI-1993				
 	 Llave de lavabo electrónica de sensor de baterías Omega	TV-298 Cromo \$ 15,545.00		
	 Modelo ahorrador TV298-1.9	 Llave de lavabo electrónica de sensor de corriente eléctrica Omega		
Requiere baterías alcalinas AA Presión mínima requerida 0.40 kg/cm ²				
NOM NOM-001-SCFI-1993				

Producto	Descripción	Modelo	Dimensiones: vista frontal	Dimensiones: vista lateral
	Llave de lavabo electrónica de sensor de baterías a pared Nuva	TV-200 Cromo \$ 15,545.00		
	Llave de lavabo electrónica de sensor de corriente eléctrica a pared Nuva	TV-200-C Cromo \$ 16,379.00		
<p>Requiere baterías alcalinas AA Presión mínima requerida 0.40 kg/cm²</p> <p>NOM NOM-001-SCFI-1993</p>				

	Llave de lavabo alta electrónica de sensor de baterías con aireador oculto Líquida	TV-302 Cromo \$ 15,545.00  Modelo ahorrador TV302-1.5		
	Llave de lavabo electrónica de sensor de corriente eléctrica Líquida	TV-302-C Cromo \$ 16,379.00  Modelo ahorrador TV302-C-1.5		
<p>Requiere baterías alcalinas AA Presión mínima requerida 0.80 kg/cm²</p> <p>NOM NOM-001-SCFI-1993</p>				

	Llave de lavabo alta electrónica de sensor de baterías con aireador oculto Líquida	TV-302-B Polar \$ 17,877.00		
<p>Requiere baterías alcalinas AA Presión mínima requerida 0.80 kg/cm²</p> <p>NOM NOM-001-SCFI-1993</p>				

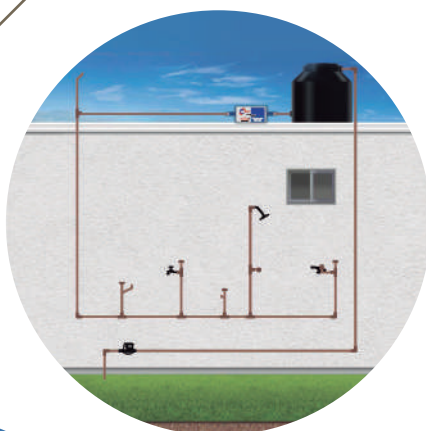
Llaves electrónicas

Producto	Descripción	Modelo	Dimensiones: vista frontal	Dimensiones: vista lateral
	 Llave de lavabo electrónica de sensor de baterías Forza	TV-304 Cromo \$ 14,221.00  Modelo ahorrador TV304-1.5		
	 Llave de lavabo electrónica de sensor de corriente eléctrica Forza	TV-304-C Cromo \$ 14,982.00  Modelo ahorrador TV304-C-1.5		
	Requiere baterías alcalinas AA Presión mínima requerida 0.80 kg/cm ²		NOM NOM-001-SCFI-1993	
	 Llave de lavabo electrónica de sensor de baterías	TV-305 Cromo \$ 12,087.00		
		Cuello de ganso giratorio Requiere baterías alcalinas AA Presión mínima requerida 0.50 kg/cm ²		
	 Llave de lavabo electrónica de proximidad de baterías Nimbus	TV-190 Cromo \$ 16,145.00  Modelo ahorrador TV190-1.9		
		Requiere batería de litio de 6 V Tecnología de proximidad. Presión mínima requerida 0.60 kg/cm ²		

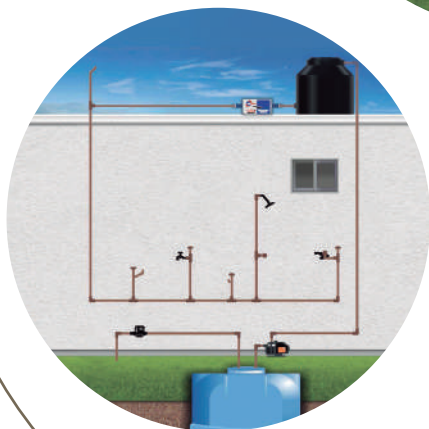
Acondicionador de aguas duras de corriente



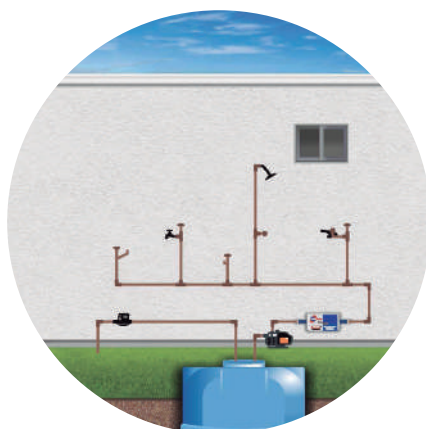
En un sistema directo sin sarro se coloca saliendo del medidor.



En un sistema de gravedad con tinaco, el sistema se coloca a la salida del tinaco.






En un sistema de gravedad con tinaco y sisterna se coloca a la salida del tinaco.


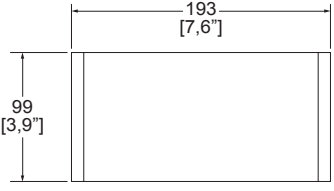
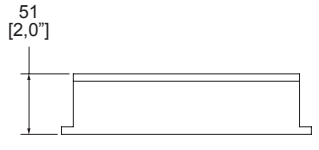



En un sistema asistido con hidroneumático o presurizador es conveniente colocar el sinsarro a la salida de la bomba presurizadora.

Visite nuestra página web para consultar y descargar fichas técnicas e instructivos de instalación.

helvex.com   

Acondicionador de aguas duras

Producto	Descripción	Modelo	Dimensiones: vista frontal	Dimensiones: vista lateral
	Acondicionador para aguas duras de corriente Sinsarro	SS-1 Blanco		
		\$ 7,781.00		
	Uso residencial.			NOM NOM-001-SCFI-1993

¿CÓMO FUNCIONA NUESTRO SISTEMA DE TRATAMIENTO DEL AGUA HELVEX ?



A BASE DE IMPULSOS ELECTRÓNICOS QUE REMUEVEN, PROTEGEN E IMPIDEN LA ACUMULACIÓN DE CAL Y ÓXIDO EN LAS TUBERÍAS

BENEFICIOS

- **IMPIDE** nuevas acumulaciones
- **NO** altera la **CALIDAD DEL AGUA**
- **AHORRO** de hasta un **50%** en el consumo de jabones, detergentes y shampoos
- Evita la **ACUMULACIÓN DE MANCHAS DE SARRO** en llaves, muebles de baño, tinas, cortinas y cancelas.
- Se instala **DIRECTAMENTE EN LA TUBERÍA** de alimentación de agua, después del contador y antes de que se ramifique la tubería hacia el calentador u otra instalación hidráulica.
- Para uso **RESIDENCIAL** y **COMERCIAL**.

Accesorios Institucionales



En nuestra oferta de accesorios institucionales usted podrá encontrar:



Secadores de manos

- Ahorro en el consumo de papel toalla.
- Nivel de ruido de 65 decibeles equivalente al sonido de un restaurant (ningún daño auditivo), muy bajo comparado con otros (90 decibeles, equivalente al ruido de una máquina para cortar césped, posible daño auditivo con exposición prolongada).
- Menor consumo de energía (tiempo de secado de 10 a 15 segundos).
- Sistema de apagado automático que evita quemaduras.
- Certificados de conformidad con la NOM-003-SCFI-2014. **NOM**



Barras de seguridad

- Diámetro para una adecuada sujeción del usuario.
- Distancia a la pared que evita el deslizamiento de la mano hacia adentro.
- Acero Inoxidable tipo 304 calibre 18.
- Soportan un peso estático de hasta 136 kg. por un periodo de 5 minutos con una recuperación total.
- Utilizadas en el **80% de los hoteles en México.**



Dosificadores de jabón

- Producto higiénico operado por un sensor electrónico.
- Contenedor rellenable que evita la compra de consumibles como cartuchos.
- Funciona con cualquier tipo y densidad de jabón líquido o gel antibacterial.
- Certificados de conformidad con la NOM-001-SCFI-1993. **NOM**



Diversidad de accesorios para baños Institucionales


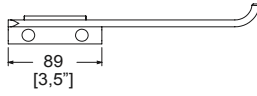
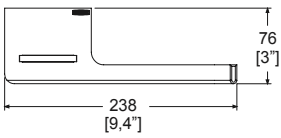


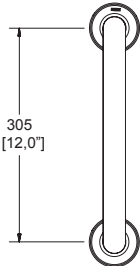
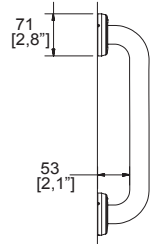


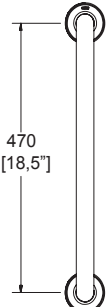



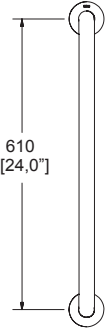
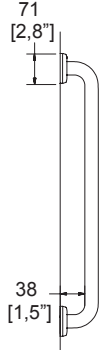


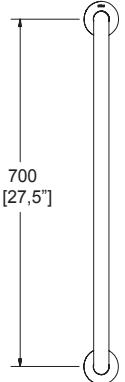
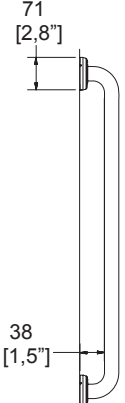
- Agarradera para tina
- Portapapel antirrobo
- Repisa
- Destapador
- Tendadero retráctil
- Gancho portamuletas


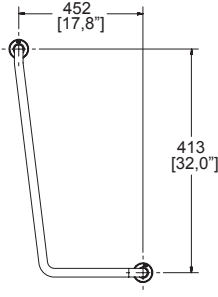
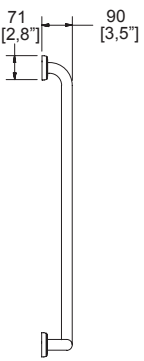


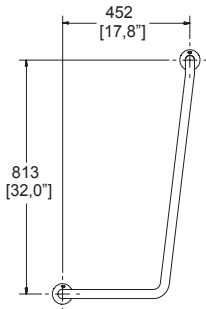
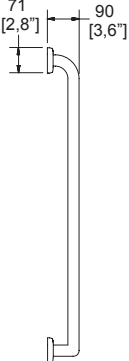


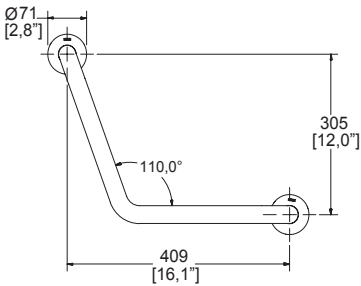



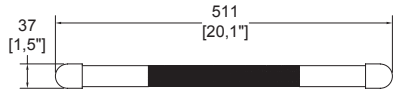
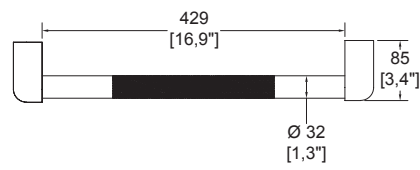





Visite nuestra página web para consultar y descargar fichas técnicas e instructivos de instalación.




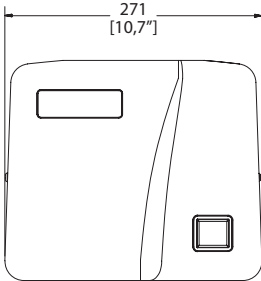
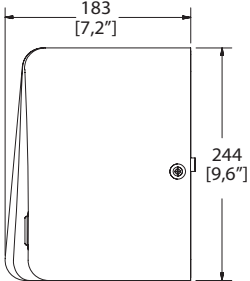



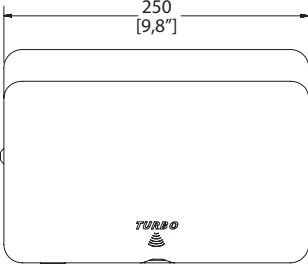
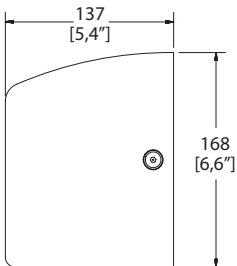



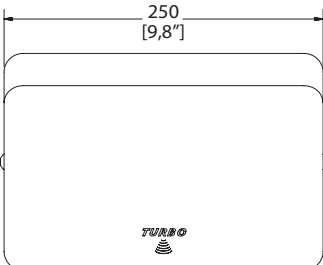
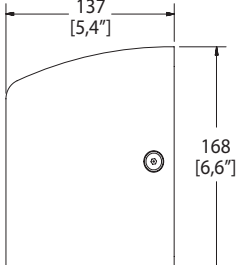



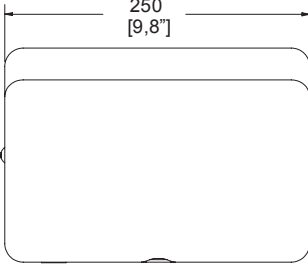
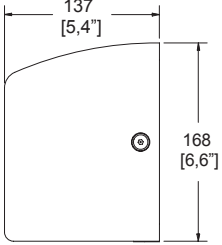
helvex.com   





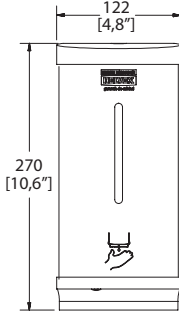
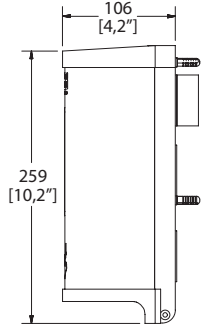




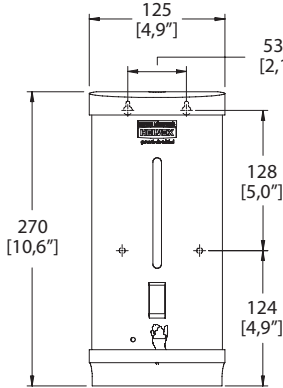
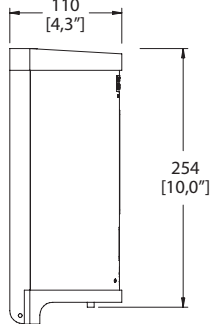




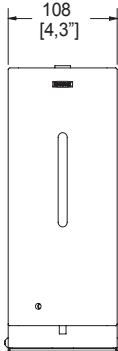
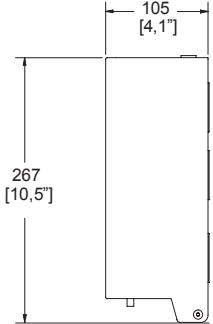




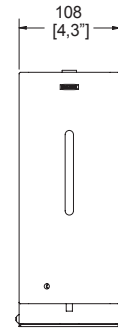
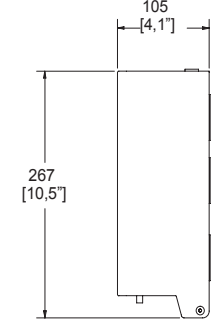
Accesorio institucional y barras de seguridad

Producto	Descripción	Modelo	* Dimensiones: vista frontal	• Dimensiones: vista cenital
	Portapapel con repisa para celular	17 Cromo \$ 1,486.00		
 	Barra recta de seguridad 305 mm Al Carga máxima aplicada 136 kg máximo, por un periodo de 5 minutos	B-305-S Acero Inoxidable \$ 1,860.00		
 	Barra recta de seguridad 470 mm Al Carga máxima aplicada 136 kg máximo, por un periodo de 5 minutos	B-470-S Acero Inoxidable \$ 1,860.00		
 	Barra recta de seguridad 610 mm Al Carga máxima aplicada 136 kg máximo, por un periodo de 5 minutos	B-610-S Acero Inoxidable \$ 1,971.00		
 	Barra recta de seguridad 700 mm Al Carga máxima aplicada 136 kg máximo, por un periodo de 5 minutos	B-700-S Acero Inoxidable \$ 2,021.00		

Producto	Descripción	Modelo	* Dimensiones: vista frontal	Dimensiones: vista lateral
	Barra angular Hockey 810 mm x 350 mm derecha Al	B-062-S Acero Inoxidable \$ 4,223.00		
				
	Carga máxima aplicada 136 kg máximo, por un periodo de 5 minutos			
	Barra angular Hockey 810 mm x 350 mm izquierda Al	B-064-S Acero Inoxidable \$ 4,223.00		
				
	Carga máxima aplicada 136 kg máximo, por un periodo de 5 minutos			
	Barra angular Boomerang 305 mm x 305 mm izquierda Al	B-066-S Acero Inoxidable \$ 3,167.00		
				
	Carga máxima aplicada 136 kg máximo, por un periodo de 5 minutos			
	Barra de seguridad residencial antiderrapante	BR-470 Cromo \$ 3,099.00		
				
	Resistencia de carga: 100 kg en muro de concreto			


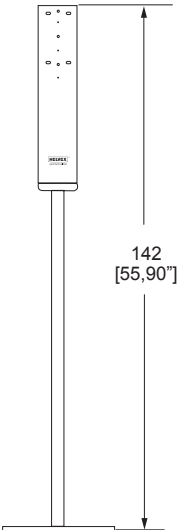
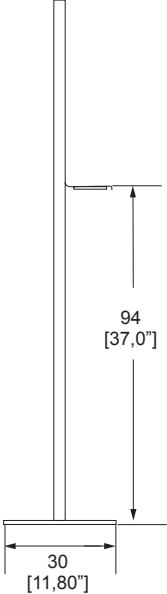

Secadores de manos

Producto	Descripción	Modelo	Dimensiones: vista frontal	Dimensiones: vista lateral
	 Secador de Manos Con botón accionador De corriente 	MB-1011 Blanco \$ 9,142.00		
Tiempo de secado de 30 a 35 segundos		NOM NOM-003-SCFI-2014		
	 Secador de Manos Turbo Con sensor De corriente 	MB-1012 Blanco \$ 14,631.00		
Tiempo de secado de 10 a 15 segundos		NOM NOM-003-SCFI-2014		
	 Secador de Manos Turbo Con sensor De corriente 	MB-1012-AI Acero inoxidable \$ 18,106.00		
Tiempo de secado de 10 a 15 segundos		NOM NOM-003-SCFI-2014		
	 Secador de Manos Turbo Con sensor De corriente 	MB-1012-AIB Acero inoxidable pulido \$ 18,106.00		
Tiempo de secado menor a 15 segundos		NOM NOM-003-SCFI-2014		

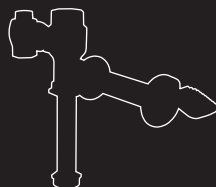
Producto	Descripción	Modelo	Dimensiones: vista frontal	Dimensiones: vista lateral
	 <p>Dosificador electrónico de baterías con sensor para jabón líquido</p> 	<p>MB-1100 Aluminio</p> <p>\$ 6,636.00</p> 		
<p>Requiere baterías alcalinas AA</p>		<p>NOM NOM-001-SCFI-1993</p>		
	 <p>Dosificador electrónico de baterías con sensor para jabón de espuma</p> 	<p>MB-1101 Aluminio</p> <p>\$ 7,773.00</p> 		
<p>Requiere baterías alcalinas AA</p>		<p>NOM NOM-001-SCFI-1993</p>		
	 <p>Dosificador electrónico de baterías con sensor para jabón líquido</p> 	<p>MB-1102-AIB Acero pulido de alto brillo</p> <p>\$ 6,636.00</p> 		
<p>Requiere baterías alcalinas AA</p>		<p>NOM NOM-001-SCFI-1993</p>		
	 <p>Dosificador electrónico de baterías con sensor para jabón de espuma</p> 	<p>MB-1103-AIB Acero pulido de alto brillo</p> <p>\$ 7,773.00</p> 		
<p>Requiere baterías alcalinas AA</p>		<p>NOM NOM-001-SCFI-1993</p>		

Pedestal para dosificadores de jabón o gel



Producto	Descripción	Modelo	Dimensiones: vista frontal	Dimensiones: vista lateral
	<p>Pedestal para dosificadores de jabón o gel</p>	<p>PD-01-AI Satin, acero inoxidable</p> <p>\$ 3,918.00</p>		
	 <p>Compatibilidad con dosificadores: MB-1100, MB-1101, MB-1102-AIB y MB-1103-AIB</p>			

Flujómetros



En nuestra oferta de flujómetros usted podrá encontrar:



Flujómetros para W.C. y mingitorio de manija.



Flujómetros para W.C. y mingitorio de pedal.



Flujómetros para W.C. de cuerpo oculto de pedal.



Flujómetros electrónicos para W.C. y mingitorio.






Tecnologías innovadoras y certificaciones:

Contamos con Flujómetros de 6, 4.8, 3, 1 y 0.5 litros de agua por descarga. Y ahora con 3.5 litros para tazas para flujómetros NAO, NAO17 y NAO a pared


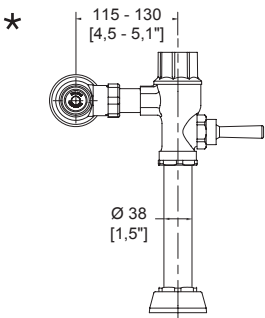
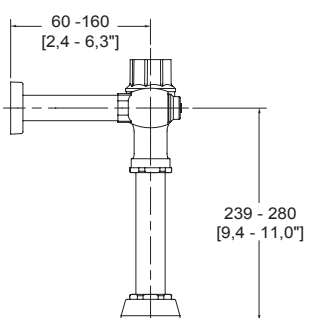

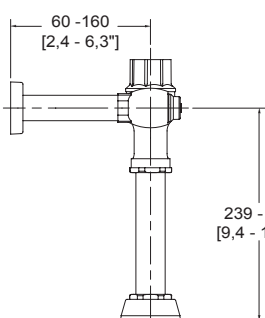
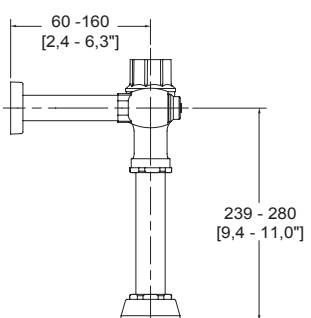

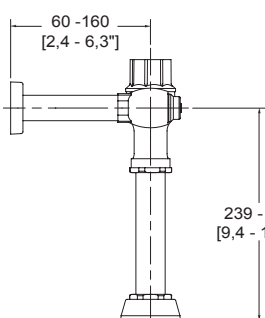
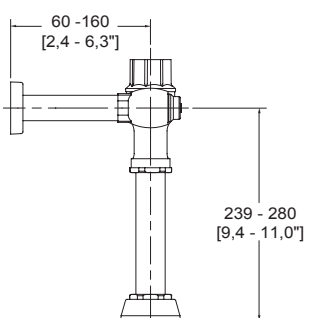


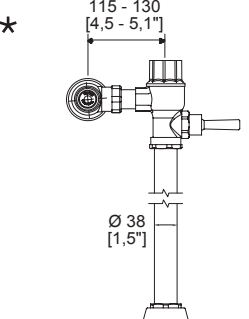
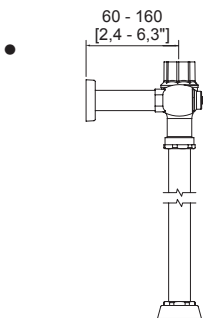




Todos nuestros flujómetros cumplen con la Norma Oficial Mexicana NOM-005-CONAGUA-1996 "Flujómetros-Especificaciones y Métodos de Prueba."

Visite nuestra página web para consultar y descargar fichas técnicas e instructivos de instalación.

helvex.com   

Flujómetros mecánicos de manija para inodoro

Producto	Descripción	Modelo	★ Dimensiones: vista frontal	● Dimensiones: vista lateral
	Flujómetro de manija para taza flux, spud de 38 mm 4.8 L por descarga	110-WC-4.8 Cromo \$ 7,604.00		
	Presión mínima requerida 1.00 kg/cm ²			
	Flujómetro de manija para taza flux, spud de 38 mm 6 L por descarga	110-38 Cromo \$ 7,604.00		
	Presión mínima requerida 1.00 kg/cm ²			
	Flujómetro de manija para taza flux Nao, Nao17 y Nao a pared, spud de 38 mm 3.5 L por descarga	110-38-3.5 Cromo \$ 7,604.00		
	Presión mínima requerida 2.00 kg/cm ²			
	Flujómetro de manija para taza flux, spud de 38 mm 6 L por descarga niple recto de 60 cm	117-38 Cromo \$ 8,008.00		
		Presión mínima requerida 1.00 kg/cm ²		
				

NOM NOM-005-CONAGUA-1996

NOM NOM-005-CONAGUA-1996

Flujómetros mecánicos de pedal expuesto para inodoro



Producto

Descripción

Modelo

★ Dimensiones: vista frontal

● Dimensiones: vista lateral

Flujómetro de pedal expuesto para taza flux, **spud de 38 mm** 4.8 L por descarga

310-WC-4.8
Cromo

\$ 9,146.00



Presión mínima requerida 1.00 kg/cm²

Flujómetro de pedal expuesto para taza flux, **spud de 38 mm** 6 L por descarga

310-38
Cromo

\$ 9,146.00



Presión mínima requerida 1.00 kg/cm²

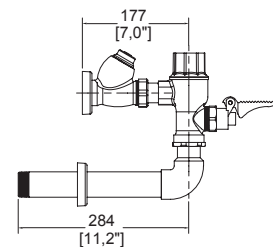
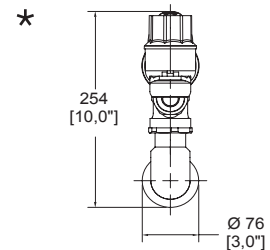
Flujómetro de pedal expuesto para taza flux Nao, Nao17 y Nao a pared, **spud de 38 mm** 3.5 L por descarga

310-38-3.5
Cromo

\$ 9,146.00






Presión mínima requerida 2.00 kg/cm²

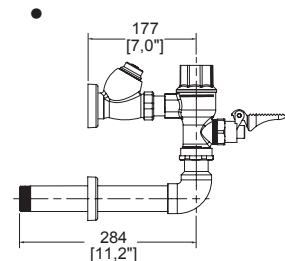
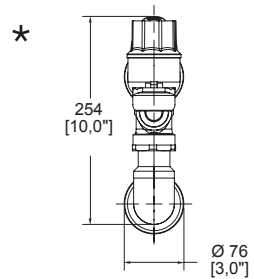


NOM NOM-005-CONAGUA-1996

Flujómetros mecánicos de pedal expuesto para mingitorio



Producto	Descripción	Modelo	★ Dimensiones: vista frontal	● Dimensiones: vista lateral
	Flujómetro de pedal expuesto para mingitorio, spud de 19 mm 0.5 L por descarga	310-19-0.5 Cromo		
	Presión mínima requerida 1.00 kg/cm ²			
				
	Flujómetro de pedal expuesto para mingitorio, spud de 19 mm 1 L por descarga	310-19-1 Cromo		
	Presión mínima requerida 1.00 kg/cm ²			
	Flujómetro de pedal expuesto para mingitorio, spud de 19 mm 3 L por descarga	310-19 Cromo		
	Presión mínima requerida 1.00 kg/cm ²			



NOM NOM-005-CONAGUA-1996

Flujómetros mecánicos de manija para mingitorios



Producto Descripción Modelo * Dimensiones: vista frontal • Dimensiones: vista lateral

Flujómetro de manija para mingitorio, **spud de 19 mm** 0.5 L por descarga

185-19-0.5
Cromo

\$ 7,604.00



Presión mínima requerida 1.00 kg/cm²

Flujómetro de manija para mingitorio, **spud de 19 mm** 1 L por descarga

185-19-1
Cromo

\$ 7,604.00

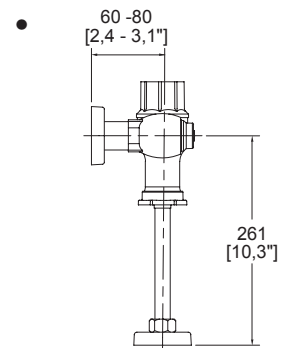
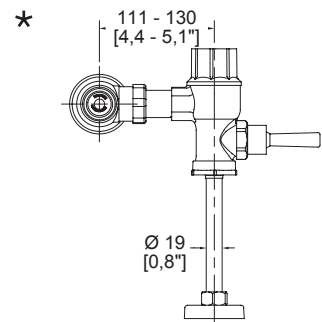
Presión mínima requerida 1.00 kg/cm²

Flujómetro de manija para mingitorio, **spud de 19 mm** 3 L por descarga

185-19
Cromo

\$ 7,604.00

Presión mínima requerida 1.00 kg/cm²



Manija con recubrimiento **Antibac®**

NOM NOM-005-CONAGUA-1996

Flujómetro mecánico de pedal para inodoro de cuerpo oculto



Producto

Descripción

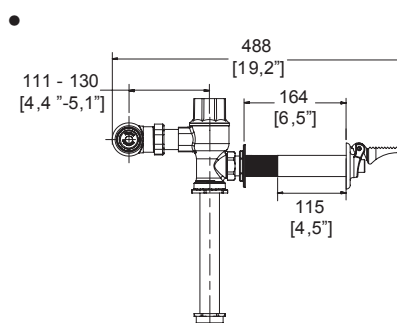
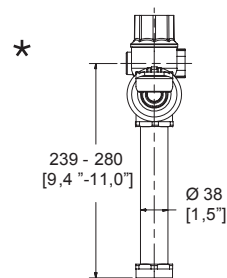
Modelo

★ Dimensiones: vista frontal • Dimensiones: vista lateral

Flujómetro de pedal expuesto para taza flux cuerpo oculto, spud de 38 mm 4.8 L por descarga

312-WC-4.8
Cromo

\$ 9,127.00



Presión mínima requerida 1.00 kg/cm²

NOM NOM-005-CONAGUA-1996

Flujómetros electrónicos de corriente para inodoros



Producto

Descripción

Modelo

★ Dimensiones: vista frontal • Dimensiones: vista lateral



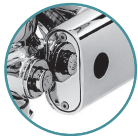
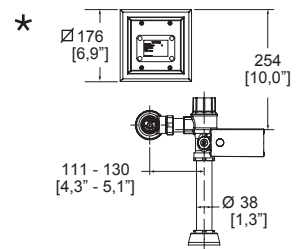
Flujómetro de sensor electrónico de corriente para taza flux, **spud de 38 mm** 4.8 L por descarga

FC-110-WC-4.8
Cromo

\$ 20,435.00



Presión mínima requerida 1.00 kg/cm²



Flujómetro de sensor electrónico de corriente para taza flux Nao, Nao17 y Nao a pared, **spud de 38 mm** 3.5 L por descarga

FC-110-38-3.5
Cromo

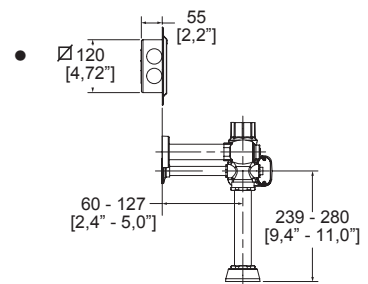
\$ 20,435.00



Botón con recubrimiento



Presión mínima requerida 2.00 kg/cm²



NOM NOM-005-CONAGUA-1996

Flujómetros electrónicos de corriente para mingitorios



Producto

Descripción

Modelo

★ Dimensiones: vista frontal

● Dimensiones: vista lateral



Flujómetro de sensor electrónico de corriente para mingitorio, **spud de 19 mm** 0.5 L por descarga

FC-185-19-0.5
Cromo

\$ 20,435.00



Presión mínima requerida 1.00 kg/cm²



Flujómetro de sensor electrónico de corriente para mingitorio, **spud de 19 mm** 1 L por descarga

FC-185-19-1
Cromo

\$ 20,435.00



Presión mínima requerida 1.00 kg/cm²



Flujómetro de sensor electrónico de corriente para mingitorio, **spud de 19 mm** 3 L por descarga

FC-185-19
Cromo

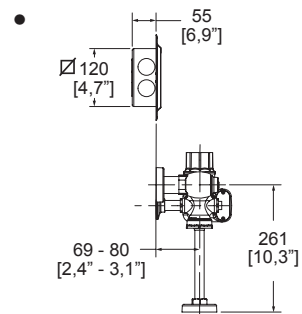
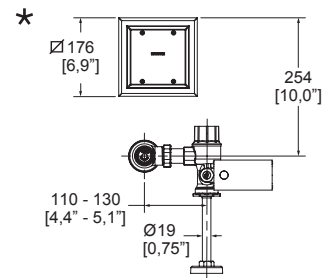
\$ 20,435.00



Botón con recubrimiento


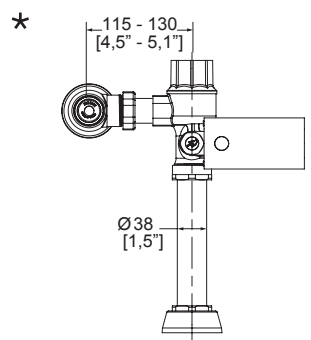


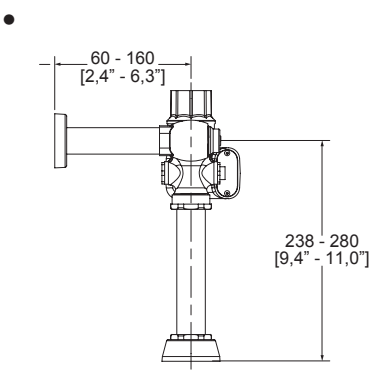




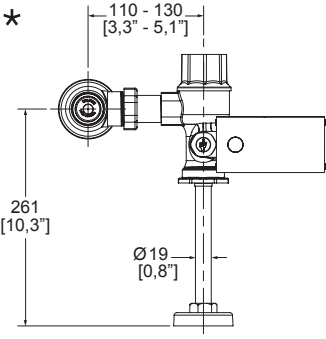


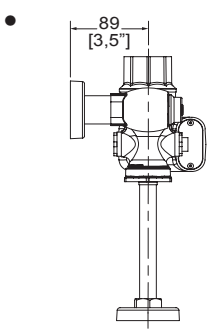





Presión mínima requerida 1.00 kg/cm²


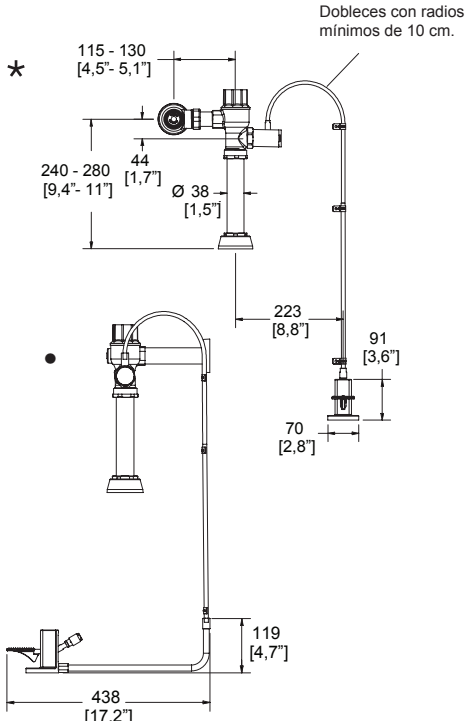





NOM NOM-005-CONAGUA-1996


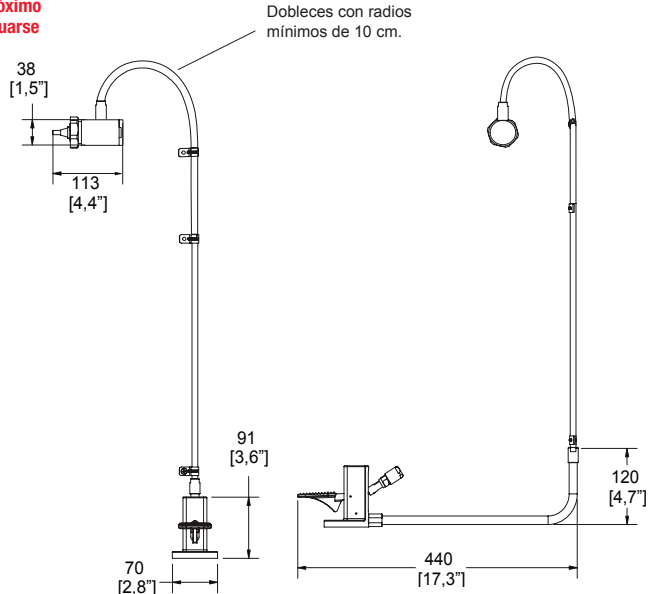


Flujómetros electrónicos de batería para inodoros y mingitorios

Producto	Descripción	Modelo	* Dimensiones: vista frontal	• Dimensiones: vista lateral
	Flujómetro de sensor electrónico de baterías para taza flux, spud de 38 mm 4.8 L por descarga	FB-110-WC-4.8 Cromo \$ 20,435.00		
	Presión mínima requerida 1.00 kg/cm ²			
	Flujómetro de sensor electrónico de baterías para taza flux, spud de 38 mm 6 L por descarga	FB-110-38 Cromo \$ 20,435.00		
Requiere baterías alcalinas AA	Presión mínima requerida 1.00 kg/cm ²			
	Flujómetro de sensor electrónico de baterías para taza flux Nao, Nao17 y Nao a pared, spud de 38 mm 3.5 L por descarga	FB-110-38-3.5 Cromo \$ 20,435.00		
Botón con recubrimiento	Presión mínima requerida 2.00 kg/cm ²			
				NOM NOM-005-CONAGUA-1996
	Flujómetro de sensor electrónico de baterías para mingitorio spud de 19 mm 0.5 L por descarga	FB-185-19-0.5 Cromo \$ 20,435.00		
	Presión mínima requerida 1.00 kg/cm ²			
	Flujómetro de sensor electrónico de baterías para mingitorio spud de 19 mm 1 L por descarga	FB-185-19-1 Cromo \$ 20,435.00		
Requiere baterías alcalinas AA	Presión mínima requerida 1.00 kg/cm ²			
	Flujómetro de sensor electrónico de baterías para mingitorio spud de 19 mm 3 L por descarga	FB-185-19 Cromo \$ 20,435.00		
Botón con recubrimiento	Presión mínima requerida 1.00 kg/cm ²			
				NOM NOM-005-CONAGUA-1996

Flujómetro de pedal expuesto para taza flux

Producto	Descripción	Modelo	★ Dimensiones: vista frontal	● Dimensiones: vista lateral
	Flujómetro de pedal expuesto para taza flux, spud de 38 mm 3.5 L por descarga	313-38-3.5 Cromo	\$ 8,520.00 Producto próximo a discontinuarse	 <p>Dobleses con radios mínimos de 10 cm.</p> <p>★ 115 - 130 [4,5" - 5,1"]</p> <p>240 - 280 [9,4" - 11"]</p> <p>44 [1,7"]</p> <p>Ø 38 [1,5"]</p> <p>223 [8,8"]</p> <p>91 [3,6"]</p> <p>70 [2,8"]</p> <p>119 [4,7"]</p> <p>438 [17,2"]</p>
	Presión mínima requerida 2.00 kg/cm ²			
	Flujómetro de pedal expuesto para taza flux, spud de 38 mm 4.8 L por descarga	313-38-4.8 Cromo	\$ 8,520.00 Producto próximo a discontinuarse	
	Presión mínima requerida 1.00 kg/cm ²			

Kit para cambio de flujómetro de manija a pedal expuesto para taza flux

Producto	Descripción	Modelo	Dimensiones: vista frontal	Dimensiones: vista lateral
	Kit de cambio de flujómetro de manija a flujómetro de pedal expuesto para taza flux	KFP-1 Cromo	\$ 3,010.00 Producto próximo a discontinuarse	 <p>Dobleses con radios mínimos de 10 cm.</p> <p>38 [1,5"]</p> <p>113 [4,4"]</p> <p>91 [3,6"]</p> <p>70 [2,8"]</p> <p>120 [4,7"]</p> <p>440 [17,3"]</p>
	No incluye flujómetro, compatible con flujómetros de modelos: 110-38, 110-38-3.5 y 110-WC-4.8			
				

Flujómetro de pedal expuesto para mingitorio



Producto	Descripción	Modelo	Dimensiones: vista frontal	Dimensiones: vista lateral
	Fluxómetro de pedal expuesto para mingitorio spud de 19 mm 3 L por descarga	313-19 Cromo		
		\$ 8,520.00	Dobleces con radios mínimos de 10 cm.	
Presión mínima requerida 1.00 kg/cm ²		Producto próximo a discontinuarse	266 [10.5]	
	Fluxómetro de pedal expuesto para mingitorio spud de 19 mm 0.5 L por descarga	313-19-0.5 Cromo	\$ 8,520.00	
		Producto próximo a discontinuarse	70 [2.8]	225 [8.8]
		Presión mínima requerida 1.00 kg/cm ²		

Kit para cambio de fluxómetro de manija a pedal expuesto para mingitorio



**PRODUCTO
LIBRE DEL
CONTACTO
CON LAS
MANOS**



**NO INCLUYE
FLUXÓMETRO**

Accesorio que permitirá cambiar el accionamiento de fluxómetros de manija por un accionamiento con sistema de pedal.

Producto

Descripción

Modelo

Dimensiones: vista frontal

Dimensiones: vista lateral



Kit de cambio de fluxómetro de manija a fluxómetro de pedal expuesto para mingitorio

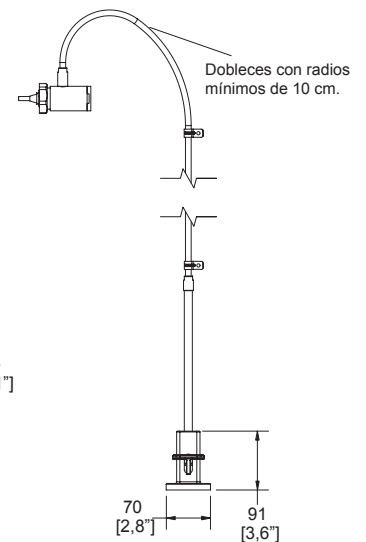
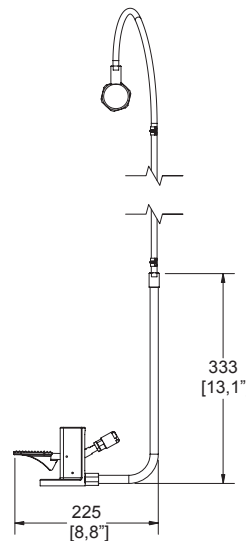


No incluye fluxómetro, compatible con fluxómetros de modelos: 185-19, 185-19-0.5 y 185-19-1

KFP-2
Cromo

\$ 3,010.00

Producto próximo a discontinuarse



Muebles sanitarios y Lavabos



Más allá de su excelente funcionalidad, garantizada por la histórica calidad que nos acompaña, nuestros muebles sanitarios son reflejo de elegancia, estilo y confort expresado a través de texturas suaves, líneas curvas y delgadas, cuerpos sólidos y fuertes y un acabado tan brillante que te deslumbrará.

La labor de madurar una línea de producción y generar diseños más eficientes y atractivos, han sido retos que hoy rinden frutos, te invitamos a conocer nuestros nuevos modelos de muebles sanitarios, diseñados para brindarte el mayor confort y una mejor experiencia.



WC



One Piece



Tazas flux



Asientos



Mingitorios



Lavabos

Visite nuestra página web para consultar y descargar fichas técnicas e instructivos de instalación.

helvex.com   

65

años de
garantía en
cerámica

**VARIEDAD
DE DISEÑOS
ERGONÓMICOS**

**¡DESALOJO PERFECTO!
¡NO SE TAPA!**

**LIMPIEZA
TOTAL EN
UNA SOLA
DESCARGA**

**CERÁMICA DE ALTO BRILLO,
MISMO TONO DE BLANCO
GARANTIZADO EN TODAS
LAS PIEZAS**

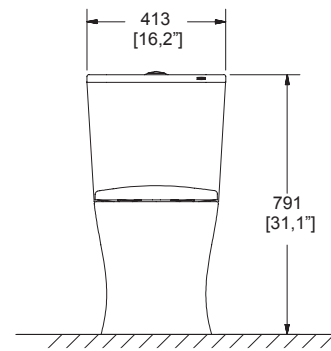
**SISTEMA
TDS2 QUE
EVITA LOS
MALOS
OLORES**

**TRAMPA ESMALTADA
CERO RESIDUOS, CERO
PROLIFERACIÓN DE
BACTERIAS**

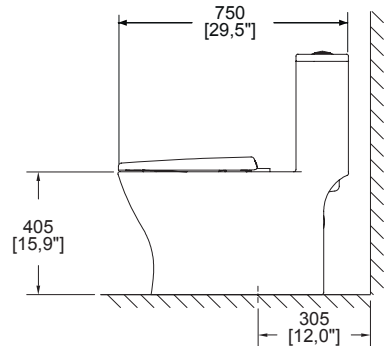
**GRUESO ESPESOR
¡MAYOR RESISTENCIA!**



DIMENSIONES: VISTA FRONTAL



DIMENSIONES: VISTA LATERAL



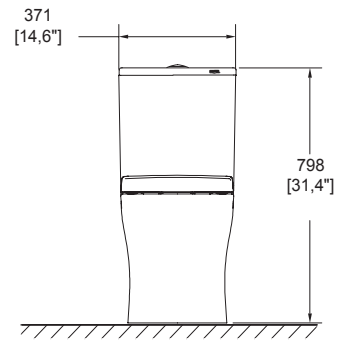
EFEECTO TURVEX TRAMPA OCULTA TAZA ALARGADA ANTIBACTERIAL CIERRE LENTO MAYOR ALTURA

NOM NOM-009-CONAGUA-2001

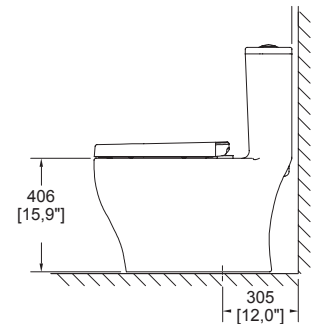
MODELO	DESCRIPCIÓN	COLOR	PRECIO
OP RIVOLI PLUS	<p>Inodoro ONE PIECE RIVOLI PLUS Elongado</p> <p>Una sola pieza</p> <p>Trampa oculta</p> <p>Altura confortable</p> <p>Descarga de 4.8 LPD</p> <p>Botón accionador</p> <p>Sistema Turvex Cuenta con 3 jets para una limpieza total</p> <p>Incluye asiento de cierre lento con antibacterial</p>	Blanco	\$ 11,919.00



DIMENSIONES: VISTA FRONTAL



DIMENSIONES: VISTA LATERAL



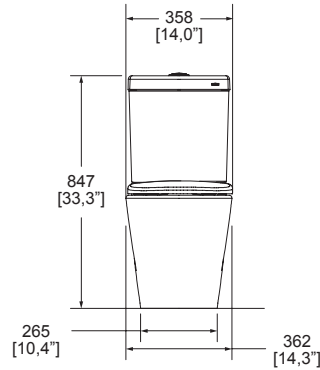
- 
Grado ecológico
- 
65 años de garantía en cerámica
- 
EFECTO TURVEX
- 
TRAMPA OCULTA
- 
ANTIBACTERIAL
- 
CIERRE LENTO
- 
MAYOR ALTURA

NOM NOM-009-CONAGUA-2001

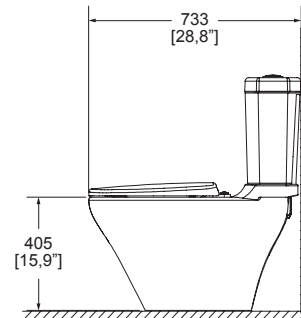
MODELO	DESCRIPCIÓN	COLOR	PRECIO
<p>OP CAPRI PLUS</p>	<p>Inodoro ONE PIECE CAPRI PLUS Cuadrado</p> <p>Una sola pieza</p> <p>Trampa oculta</p> <p>Altura confortable</p> <p>Descarga de 4.8 LPD</p> <p>Botón accionador</p> <p>Sistema Turvex Cuenta con 4 jets para una limpieza total</p> <p>Incluye asiento de cierre lento con antibacterial</p>	<p>Blanco</p>	<p>\$ 11,919.00</p>



DIMENSIONES: VISTA FRONTAL



DIMENSIONES: VISTA LATERAL



NOM NOM-009-CONAGUA-2001

MODELO	DESCRIPCIÓN	COLOR	PRECIO
WC MURANO	Inodoro, taza y tanque MURANO Elongado Trampa oculta Descarga de 4.8 LPD Botón accionador Incluye asiento de cierre lento con antibacterial	Blanco	\$ 10,662.00
TANQUE MURANO	Tanque MURANO Descarga de 4.8 LPD Botón accionador	Blanco	\$ 4,264.00
TAZA MURANO	Taza MURANO elongada y trampa oculta Altura confortable Incluye asiento de cierre lento con antibacterial	Blanco	\$ 6,398.00

Los precios incluyen IVA

HELVEX
garantía de calidad

helvex.com 177

WC MIURA 16 TCC

TECNOLOGÍA CERO CONTACTO

INCLUYE BOTÓN PARA
DESCARGAS MANUALES



SENSOR DE BATERÍAS
INDEPENDIENTE



MAYOR
ALTURA 16,5"



DESALOJA 1 KG

INCLUYE ASIENTO AT-5
DE CIERRE LENTO CON ANTIBACTERIAL



WC MIURA16 TCC

TECNOLOGÍA CERO CONTACTO

- **EVITA EL CONTACTO, PREVIENE INFECCIONES**
- Mayor higiene
- Rango de detección ajustable
- Instalación versátil, elija la posición de instalación a su gusto.



SENSOR DE BATERÍAS INDEPENDIENTE, se puede instalar dentro de un rango de 5 m.



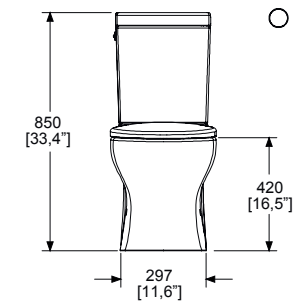
SIRVE COMO APOYO PARA ADULTOS MAYORES, NIÑOS O PERSONAS CON CAPACIDADES DIFERENTES QUE NECESITAN AYUDA.

WC Miura16 TCC

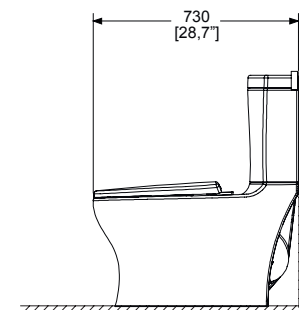


Grado ecológico 65 años de experiencia en cerámica EFECTO TURVEX TRAMPA OCULTA TAZA ALARGADA ANTIBACTERIAL CIERRE LENTO MAYOR ALTURA

DIMENSIONES: VISTA FRONTAL



DIMENSIONES: VISTA LATERAL

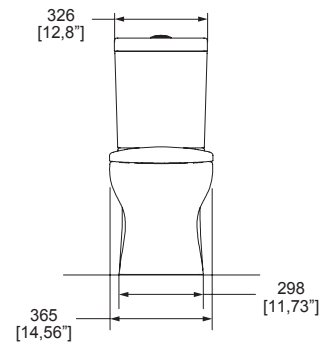


NOM NOM-009-CONAGUA-2001

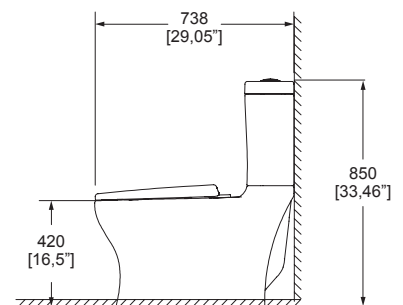
MODELO	DESCRIPCIÓN	COLOR	PRECIO
WC MIURA16 TCC	Inodoro, taza y tanque MIURA16 TCC Elongado Trampa oculta Descarga de 4.8 LPD Botón de sensor de baterías independiente Incluye asiento de cierre lento con antibacterial AT-5	Blanco	\$ 14,459.00
TANQUE MIURA16 TCC	Tanque MIURA16 TCC Descarga de 4.8 LPD Con botón de sensor independiente Incluye botón lateral para descargas manuales	Blanco	\$ 8,446.00
TAZA MIURA16	Taza MIURA16 elongada y trampa oculta Desalojo perfecto Altura confortable Incluye asiento AT-5 de cierre lento con antibacterial, también compatible con ATE y ATM	Blanco	\$ 6,013.00



DIMENSIONES: VISTA FRONTAL



DIMENSIONES: VISTA LATERAL



Grado ecológico 65 años de experiencia en cerámica EFECTO TURVEX TRAMPA OCULTA TAZA ALARGADA ANTIBACTERIAL CIERRE LENTO MAYOR ALTURA

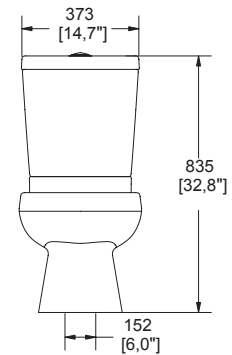
NOM NOM-009-CONAGUA-2001

MODELO	DESCRIPCIÓN	COLOR	PRECIO
WC MIURA16	Inodoro, taza y tanque MIURA Elongado Trampa oculta Descarga de 4.8 LPD Botón accionador Incluye asiento de cierre lento con antibacterial	Blanco	\$ 10,021.00
TANQUE MIURA16	Tanque MIURA16 Descarga de 4.8 LPD Botón accionador	Blanco	\$ 4,008.00
TAZA MIURA16	Taza MIURA16 elongada y trampa oculta Desalojo perfecto Altura comfortable Incluye asiento AT-5 de cierre lento con antibacterial, también compatible con ATE y ATM	Blanco	\$ 6,013.00

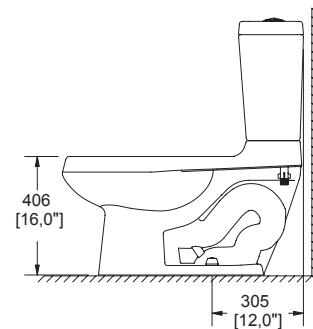
WC Bolmen16 4.8 LPD



DIMENSIONES: VISTA FRONTAL



DIMENSIONES: VISTA LATERAL



Grado ecológico

65 años de experiencia en cerámica

EFECTO TURVEX

TAZA ALARGADA

TRAMPA EXPUESTA

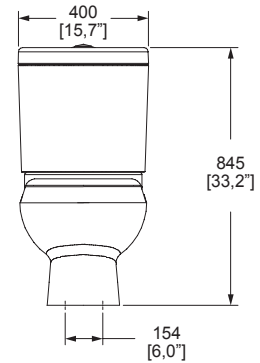
MAYOR ALTURA

NOM NOM-009-CONAGUA-2001

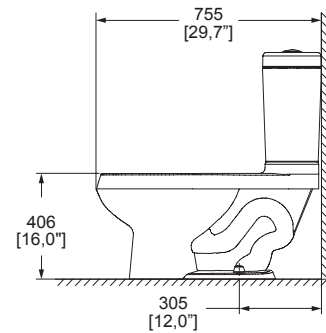
MODELO	DESCRIPCIÓN	COLOR	PRECIO
WC BOLMEN16	Inodoro, taza y tanque BOLMEN16 Elongado Trampa expuesta Descarga de 4.8 LPD	Blanco	\$ 6,013.00
WC BOLMEN16 M	Botón accionador No incluye asiento	Marfil	\$ 6,013.00
TANQUE BOLMEN16	Tanque BOLMEN16 Descarga de 4.8 LPD	Blanco	\$ 2,404.00
TANQUE BOLMEN16 M	Botón accionador	Marfil	\$ 2,404.00
TAZA BOLMEN16	Taza BOLMEN16 elongada y trampa expuesta Altura Confortable Sistema Turvex Cuenta con 4 jets para una limpieza total	Blanco	\$ 3,609.00
TAZA BOLMEN16 M	No incluye asiento Se recomiendan los asientos: AT-1, AT-2, ATE y ATM	Marfil	\$ 3,609.00



DIMENSIONES: VISTA FRONTAL



DIMENSIONES: VISTA LATERAL



- 
Grado ecológico
- 
65 años de experiencia en cerámica
- 
EFECTO TURVEX
- 
TAZA ALARGADA
- 
TRAMPA EXPUESTA
- 
MAYOR ALTURA

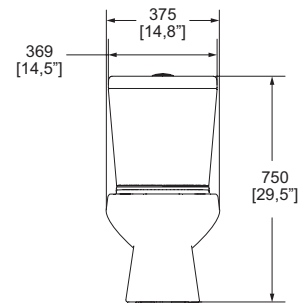
NOM NOM-009-CONAGUA-2001

MODELO	DESCRIPCIÓN	COLOR	PRECIO
WC RÓDANO16	Inodoro, taza y tanque RÓDANO16 Elongado Trampa expuesta Descarga de 4.8 LPD	Blanco	\$ 6,013.00
WC RÓDANO16 M	Botón accionador No incluye asiento	Marfil	\$ 6,013.00
TANQUE RÓDANO16	Tanque RÓDANO16 Descarga de 4.8 LPD	Blanco	\$ 2,404.00
TANQUE RÓDANO16 M	Botón accionador	Marfil	\$ 2,404.00
TAZA RÓDANO16	Taza RÓDANO16 elongada y trampa expuesta Altura confortabe	Blanco	\$ 3,609.00
TAZA RÓDANO16 M	No incluye asiento Se recomiendan los asientos: AT-1, AT-2, ATE y ATM	Marfil	\$ 3,609.00

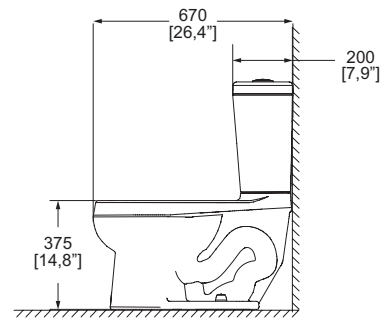
WC Olimpia 3.8 LPD



DIMENSIONES: VISTA FRONTAL



DIMENSIONES: VISTA LATERAL



SISTEMA VÓRTICE

TAZA REDONDA

TRAMPA EXPUESTA

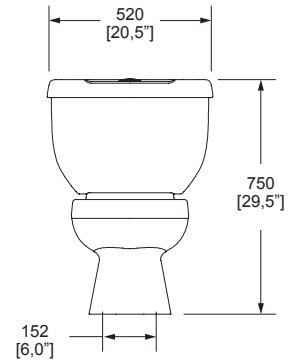
ALTURA TRADICIONAL

NOM NOM-009-CONAGUA-2001

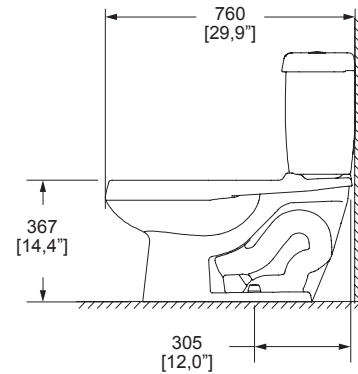
MODELO	DESCRIPCIÓN	COLOR	PRECIO
WC OLIMPIA	Inodoro, taza y tanque OLIMPIA Redondo Trampa expuesta	Blanco	\$ 4,390.00
WC OLIMPIA M	Descarga de 3.8 LPD Botón accionador No incluye asiento	Marfil	\$ 4,390.00
TANQUE OLIMPIA	Tanque OLIMPIA Descarga de 3.8 LPD	Blanco	\$ 1,754.00
TANQUE OLIMPIA M	Botón accionador	Marfil	\$ 1,754.00
TAZA OLIMPIA	Taza OLIMPIA redonda y trampa expuesta No incluye asiento	Blanco	\$ 2,636.00
TAZA OLIMPIA M	Se recomiendan los asientos: ATR-1 ATR-1-M	Marfil	\$ 2,636.00



DIMENSIONES: VISTA FRONTAL



DIMENSIONES: VISTA LATERAL



SISTEMA VÓRTICE

TAZA ALARGADA

TRAMPA EXPUESTA

ALTURA TRADICIONAL

NOM NOM-009-CONAGUA-2001

MODELO	DESCRIPCIÓN	COLOR	PRECIO
WC DRAKAR	Inodoro, taza y tanque DRAKAR Elongado Trampa expuesta	Blanco	\$ 4,920.00
WC DRAKAR M	Descarga de 4.8 LPD Botón accionador No incluye asiento	Marfil	\$ 4,920.00
TANQUE DRAKAR	Tanque DRAKAR Descarga de 4.8 LPD	Blanco	\$ 1,970.00
TANQUE DRAKAR M	Botón accionador	Marfil	\$ 1,970.00
TAZA DRAKAR	Taza DRAKAR elongada y trampa expuesta No incluye asiento	Blanco	\$ 2,950.00
TAZA DRAKAR M	Se recomiendan los asientos: AT-1, AT-2, ATE y ATM	Marfil	\$ 2,950.00



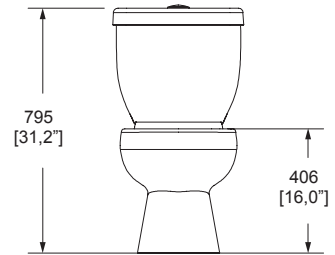
EFEECTO TURVEX

MAYOR ALTURA

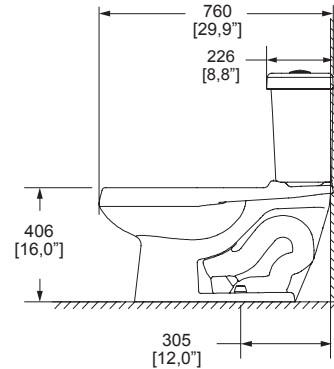
TAZA ALARGADA

TRAMPA EXPUESTA

DIMENSIONES: VISTA FRONTAL



DIMENSIONES: VISTA LATERAL

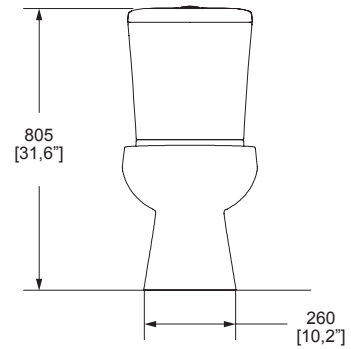


NOM NOM-009-CONAGUA-2001

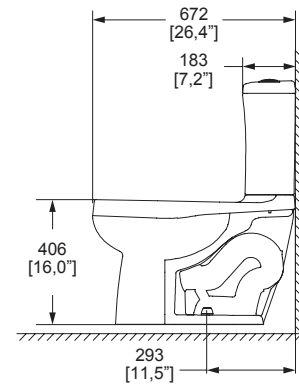
MODELO	DESCRIPCIÓN	COLOR	PRECIO
WC DRAKAR16	<p>Inodoro, taza y tanque DRAKAR16 Elongado</p> <p>Trampa expuesta</p> <p>Descarga de 4.8 LPD</p> <p>Botón accionador</p> <p>No incluye asiento</p>	Blanco	\$ 4,920.00
TANQUE DRAKAR16	<p>Tanque DRAKAR16</p> <p>Descarga de 4.8 LPD</p> <p>Botón accionador</p>	Blanco	\$ 1,970.00
TAZA DRAKAR16	<p>Taza DRAKAR16 elongada y trampa expuesta</p> <p>Altura Confortable</p> <p>Sistema Turvex</p> <p>Cuenta con 4 jets para una limpieza total</p> <p>No incluye asiento</p> <p>Se recomiendan los asientos: AT-1, AT-2, ATE y ATM</p>	Blanco	\$ 2,950.00



DIMENSIONES: VISTA FRONTAL



DIMENSIONES: VISTA LATERAL



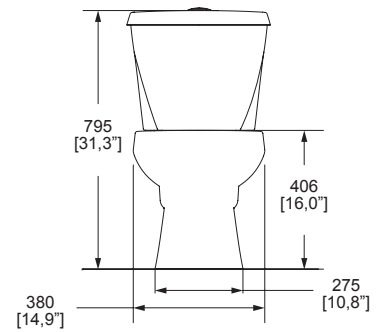
NOM NOM-009-CONAGUA-2001

MODELO	DESCRIPCIÓN	COLOR	PRECIO
WC OPTION	<p>Inodoro, taza y tanque OPTION Elongado compacto</p> <p>Trampa expuesta</p> <p>Descarga de 4.8 LPD</p> <p>Botón accionador</p> <p>No incluye asiento</p>	Blanco	\$ 4,199.00
TANQUE OPTION	<p>Tanque OPTION</p> <p>Descarga de 4.8 LPD</p> <p>Botón accionador</p>	Blanco	\$ 1,678.00
TAZA OPTION	<p>Taza OPTION elongada compacta y trampa expuesta</p> <p>Sistema Turvex Cuenta con 4 jets para una limpieza total</p> <p>Altura confortable</p> <p>No incluye asiento</p> <p>Se recomiendan los asientos: AT-1, AT-2, AT-5 y ATM</p>	Blanco	\$ 2,521.00

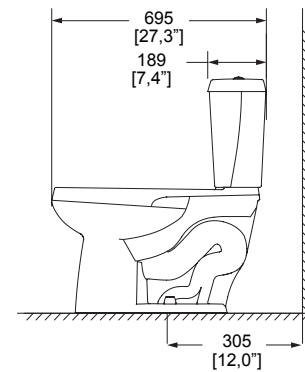
WC Austral con botón 3.8 LPD



DIMENSIONES: VISTA FRONTAL



DIMENSIONES: VISTA LATERAL



NOM NOM-009-CONAGUA-2001

EFFECTO TURVEX

MAYOR ALTURA

TAZA ALARGADA

TRAMPA EXPUESTA

MODELO	DESCRIPCIÓN	COLOR	PRECIO
WC AUSTRAL	<p>Inodoro, taza y tanque AUSTRAL Elongado compacto</p> <p>Trampa expuesta</p> <p>Descarga de 3.8 LPD</p> <p>Botón accionador</p> <p>No incluye asiento</p>	Blanco	\$ 4,297.00
TANQUE AUSTRAL	<p>Tanque AUSTRAL</p> <p>Descarga de 3.8 LPD</p> <p>Botón accionador</p>	Blanco	\$ 1,976.00
TAZA AUSTRAL	<p>Taza AUSTRAL elongada compacta y trampa expuesta</p> <p>Altura confortabe</p> <p>Sistema Turvex Cuenta con 4 jets para una limpieza total</p> <p>No incluye asiento</p> <p>Se recomiendan los asientos: AT-1, AT-2, AT-5 y ATM</p>	Blanco	\$ 2,321.00



EFECTO TURVEX

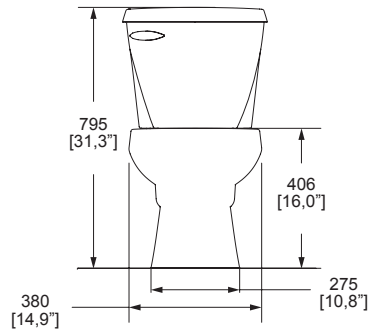
MAYOR ALTURA

TAZA ALARGADA

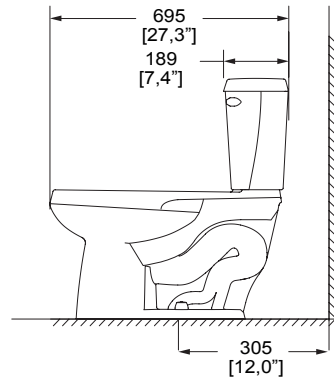
TRAMPA EXPUESTA

NOM NOM-009-CONAGUA-2001

DIMENSIONES: VISTA FRONTAL



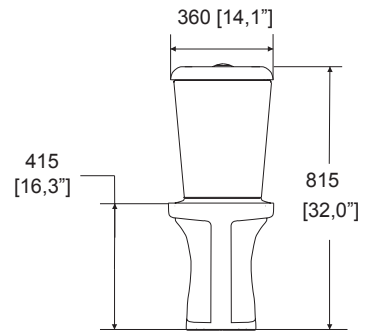
DIMENSIONES: VISTA LATERAL



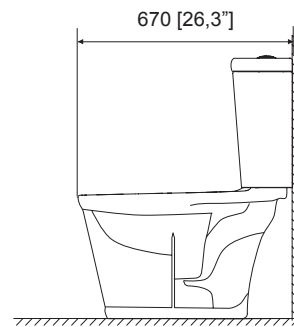
MODELO	DESCRIPCIÓN	COLOR	PRECIO
WC AUSTRAL P	<p>Inodoro, taza y tanque AUSTRAL Elongado compacto</p> <p>Trampa expuesta</p> <p>Descarga de 3.8 LPD</p> <p>Palanca accionadora</p> <p>No incluye asiento</p>	Blanco	\$ 4,297.00
TANQUE AUSTRAL P	<p>Tanque AUSTRAL P</p> <p>Descarga de 3.8 LPD</p> <p>Palanca accionadora</p>	Blanco	\$ 1,976.00
TAZA AUSTRAL	<p>Taza AUSTRAL elongada compacta y trampa expuesta</p> <p>Altura confortable</p> <p>Sistema Turvex Cuenta con 4 jets para una limpieza total</p> <p>No incluye asiento</p> <p>Se recomiendan los asientos: AT-1, AT-2, AT-5 y ATM</p>	Blanco	\$ 2,321.00



DIMENSIONES: VISTA FRONTAL



DIMENSIONES: VISTA LATERAL



Grado ecológico

EFECTO TURVEX

MAYOR ALTURA




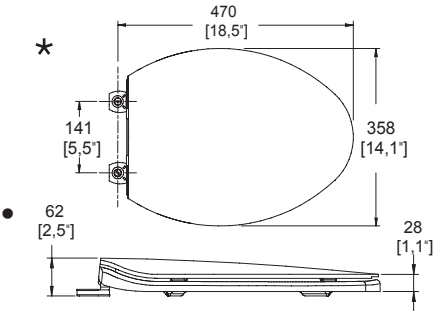



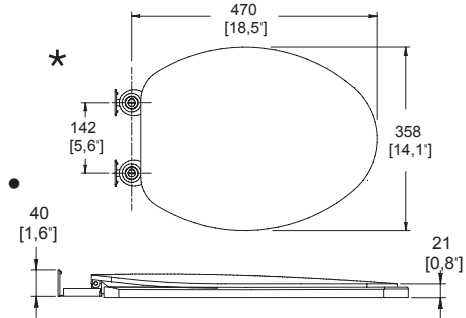



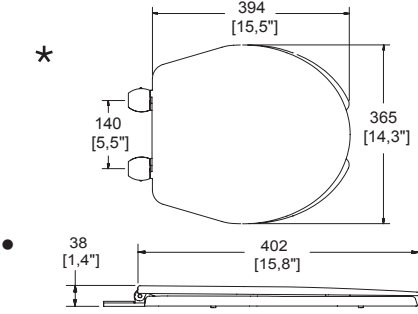



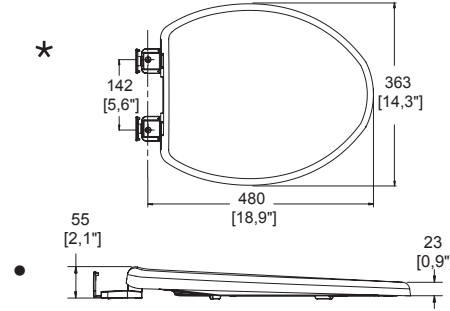



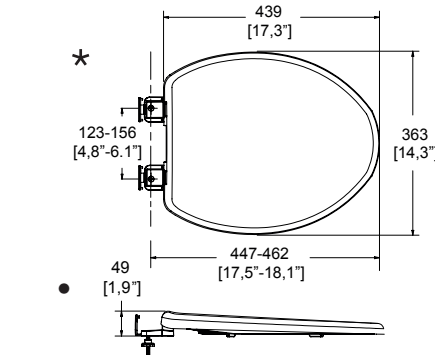
TAZA ALARGADA

TRAMPA SEMIOCULTA

NOM NOM-009-CONAGUA-2001

MODELO	DESCRIPCIÓN	COLOR	PRECIO
WC 2.5	<p>Inodoro, taza y tanque WC 2.5 Elongado compacto</p> <p>Trampa semioculta</p> <p>Descarga de 2.5 LPD</p> <p>Botón accionador</p> <p>No incluye asiento</p>	Blanco	\$ 6,616.00
TANQUE WC 2.5	<p>Tanque WC 2.5</p> <p>Descarga de 2.5 LPD</p> <p>Botón accionador</p>	Blanco	\$ 2,646.00
TAZA WC 2.5	<p>Taza WC 2.5 elongada compacta y trampa semioculta</p> <p>Sistema Turvex Cuenta con 4 jets para una limpieza total</p> <p>No incluye asiento</p> <p>Altura confortable</p> <p>Se recomiendan los asientos: AT-1, AT-2, AT-5 y ATM</p>	Blanco	\$ 3,970.00

Asientos con sistema de sujeción reforzado

Producto	Descripción	Modelo	★Dimensiones: vista cenital ● Dimensiones: vista lateral
 	Asiento para WC elongado , frente abierto, cierre lento con antibacterial 	AT-1 Blanco \$ 1,160.00 AT-1-M Marfil \$ 1,160.00	
 	Asiento para WC elongado , frente abierto, cierre estándar con antibacterial 	AT-2 Blanco \$ 736.00	
 	Asiento para WC redondo , frente abierto, cierre estándar con antibacterial 	ATR-1 Blanco \$ 723.00 ATR-1-M Marfil \$ 723.00	
 	Asiento para WC elongado , con tapa envolvente, frente abierto, cierre lento con antibacterial 	AT-4 Blanco \$ 1,433.00	
 	Asiento para WC elongado , con tapa envolvente, frente abierto, cierre lento con antibacterial 	AT-5 Blanco \$ 1,160.00	



TAZA ALARGADA



NO BATERÍAS



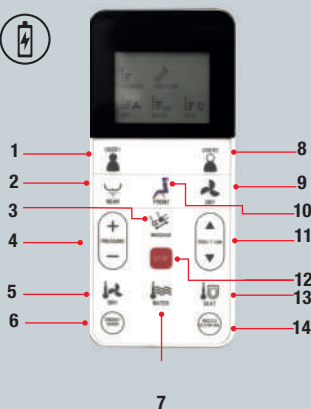
ANTIBACTERIAL



CIERRE LENTO

CARACTERÍSTICAS

- Para **WC's** elongados
- Labio cerrado
- Asiento **antibacterial**
- Utiliza **corriente**
- **Luz** nocturna
- Memoria para **2 perfiles de usuario**
- **Secado** con aire tibio a **6 niveles**
- Distancia de **chorro** de agua de **5 niveles**



- 1 Usuario 1
- 2 Limpieza trasera
- 3 Masaje
- 4 Presión del agua
- 5 Temperatura de secado
- 6 Ahorro de energía
- 7 Temperatura del agua
- 8 Usuario 2
- 9 Secado
- 10 Limpieza delantera
- 11 Posición de la boquilla de rociado
- 12 Parar
- 13 Temperatura del asiento
- 14 Limpieza de la boquilla de rociado

Producto

Descripción

Modelo

*Dimensiones: vista cenital

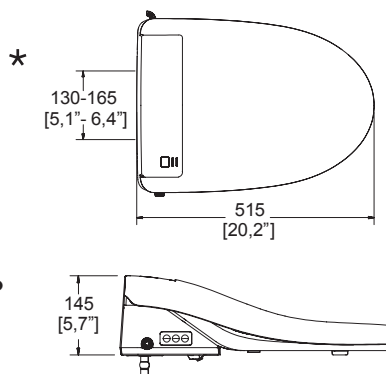
● Dimensiones: vista lateral



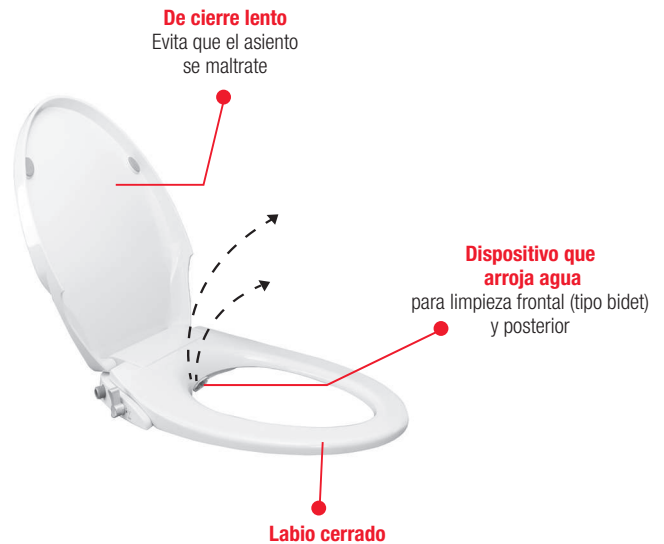
Asiento **electrónico de corriente**;
Compatible con **WC's elongados**:
OP Rivoli Plus, WC Miura16,
WC Miura16 TCC,
WC Ródano16,
WC Bolmen16,
WC Drakar 4.8 LPD,
WC Drakar16
Con funciones de limpieza,
secado y calefacción
Incluye control remoto

ATE
Blanco

\$ 24,936.00



No compatible con WC's redondos o elongados compactos



TAZA ALARGADA



NO BATERÍAS



ANTIBACTERIAL



CIERRE LENTO




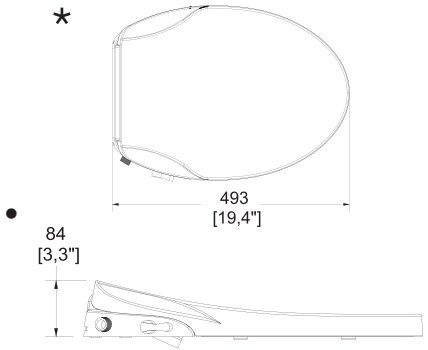

3 NIVELES DE INTENSIDAD



Limpeza alternativa al papel higiénico, ya que incluye un dispositivo tipo bidet, que arroja agua para limpieza frontal y rectal, generando ahorros sustanciales. Es el sustituto ideal de papel higiénico, ya que ofrece mayor limpieza y suavidad.

Ideal para personas con problemas de hemorroides, movilidad o con operaciones recientes.



Producto	Descripción	Modelo	★ Dimensiones: vista cenital • Dimensiones: vista lateral
	<p>Asiento mecánico, con funciones tipo Bidet; Compatible con WC's elongados: OP Rivoli Plus, WC Miura16, WC Miura16 TCC, WC Ródano16, WC Bolmen16, WC Option, WC Austral, WC Austral P, WC 2.5, WC Drakar 4.8 LPD, WC Drakar16</p> <p>Incluye Antibacterial</p>	<p>ATM Blanco \$ 4,110.00</p>	<p>★</p> 
	 Presión de agua mínima requerida 0.40 kg/cm ²		

Tazas para fluxómetro



Para las tazas NAO y NAO17 se recomienda el uso de los fluxómetros de 3.5, 4.8 y 6 Litros



Altura confortable
NAO17



Modelos especiales que le ayudarán a obtener puntos para la certificación LEED



Producto

Descripción

Modelo

Dimensiones: vista cenital

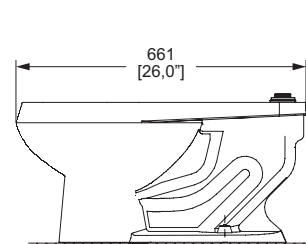
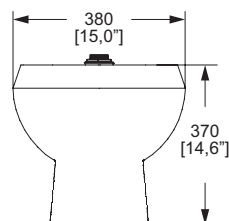
Dimensiones: vista lateral



Taza Nao para fluxómetro, **elongada**, trampa expuesta 3.5 LPD / 4.8 LPD

TZF NAO
Blanco

\$ 5,165.00



Cerámica al alto brillo, grado de calidad "A", grueso espesor en la cerámica para mayor resistencia, trampa esmaltada, base rectificada, descarga rápida, desalojo perfecto, no se tapa, sistema de sujeción reforzado, amplio espejo de agua que favorece la limpieza de la taza. No incluye asiento.



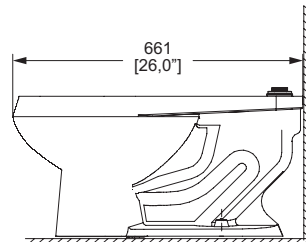
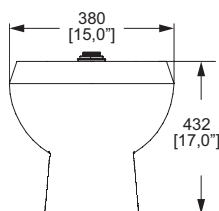
NOM NOM-009-CONAGUA-2001



Taza Nao17 para fluxómetro, **elongada**, trampa expuesta
Altura confortable
3.5 LPD / 4.8 LPD

TZF NAO17
Blanco

\$ 5,165.00





Cerámica al alto brillo, grado de calidad "A", grueso espesor en la cerámica para mayor resistencia, trampa esmaltada, base rectificada, descarga rápida, desalojo perfecto, no se tapa, sistema de sujeción reforzado, amplio espejo de agua que favorece la limpieza de la taza. No incluye asiento.



NOM NOM-009-CONAGUA-2001



Producto	Descripción	Modelo	Dimensiones: vista cenital	Dimensiones: vista lateral
	<p>Asiento elongado para taza fluxómetro sin tapa</p>	<p>AF-1 Blanco \$ 637.00</p>		
  	<p>Asiento plus elongado para taza fluxómetro sin tapa con antibacterial</p>	<p>AF-2 Blanco \$ 1,271.00</p>		
<p>Asiento más robusto, con sistema de fijación reforzado. El asiento NO se mueve.</p>				

Taza NAO a pared y Soporte S-TZF-P



Desaloja 1kg

Se recomienda instalar con sistema de sujeción **S-TZF-P** a pared (no incluido)



Altura comfortable



Modelos especiales que le ayudarán a obtener puntos para la certificación LEED



EFEECTO TURVEX
LIMPIEZA TOTAL



DESALOJO PERFECTO
NO SE TAPA



TAZA ALARGADA



Producto

Descripción

Modelo

Dimensiones: vista cenital

Dimensiones: vista lateral

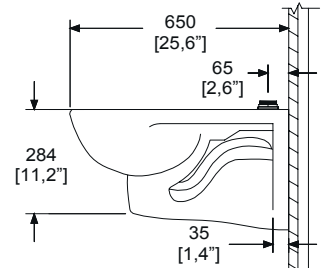
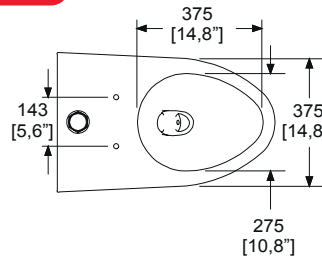
NUEVO DISEÑO



Taza para fluxómetro a pared,
Trampa semi oculta,
6 LPD,
Ecológico 3.5 LPD / 4.8 LPD

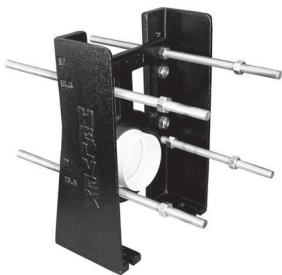
TZF NAO P
Blanco

\$ 5,580.00



Diseño ergonómico
Máxima eficiencia en descarga
Cerámica porcelanizada de alto brillo; Calidad "A"
No Incluye asiento; compatible con los modelos **AF-1 y AF-2**

NOM NOM-009-CONAGUA-2001



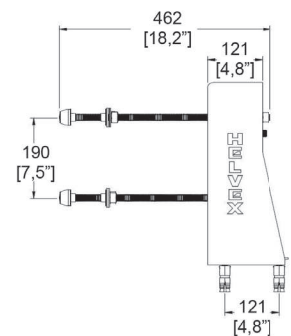
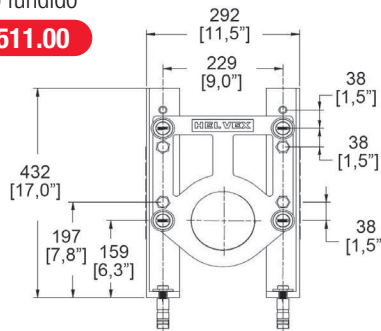
Soporte para taza
TZF Nao a Pared
ajustable
para dos alturas



S-TZF-P
Hierro fundido

\$ 4,511.00

Vista frontal



Carga máxima: 300 Kg



Modelos especiales que le ayudarán a obtener puntos para la certificación LEED



Producto

Descripción

Modelo

Dimensiones: vista frontal

Dimensiones: vista lateral



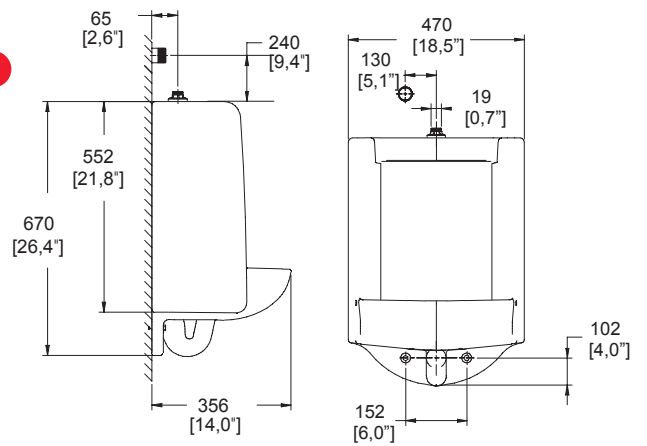
Mingitorio Ferry
Flujo tipo cascada.
Se recomienda
su uso con fluxómetro
de 1 LPD ó 0.5 LPD



Cerámica al alto brillo, grado de calidad "A", grueso espesor en la cerámica para mayor resistencia, sistema de sujeción reforzado.

MG FERRY
Blanco

\$ 8,691.00



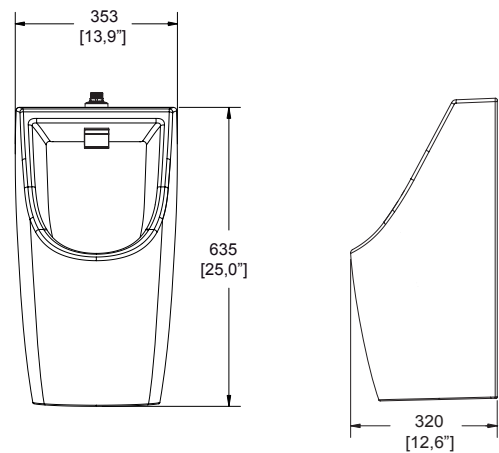
Mingitorio Mojave
Flujo tipo cascada.
Se recomienda
su uso con fluxómetro
de 1 LPD



Cerámica al alto brillo, grado de calidad "A", grueso espesor en la cerámica para mayor resistencia, sistema de sujeción reforzado.

MG MOJAVE
Blanco

\$ 6,653.00



Mingitorios secos



Modelos especiales que le ayudarán a obtener puntos para la certificación LEED



Producto

Descripción

Modelo

Dimensiones: vista frontal

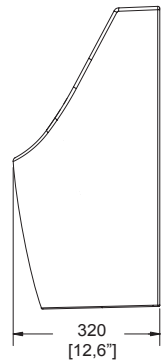
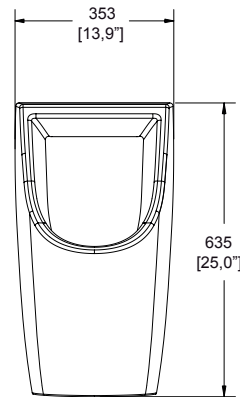
Dimensiones: vista lateral



Mingitorio Seco Mojave con sistema **TDS2** (Tecnología Drena y Sella con Doble esfera)

MG MOJAVE
TDS2
Blanco

\$ 8,965.00



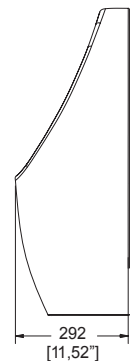
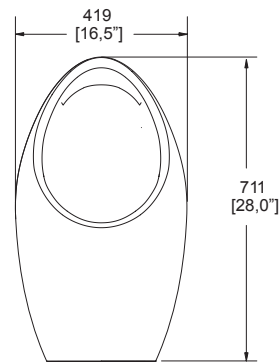
Cerámica al alto brillo, grado de calidad "A", grueso espesor en la cerámica para mayor resistencia, sistema de sujeción reforzado. Con sistema TDS2 (Tecnología Drena y Sella con doble esfera). El sistema TDS2 no permite el paso de malos olores.



Mingitorio Seco Gobi con sistema **TDS2** (Tecnología Drena y Sella con Doble esfera)

MG GOBI
TDS2
Blanco

\$ 11,714.00



Cerámica al alto brillo, grado de calidad "A", grueso espesor en la cerámica para mayor resistencia, sistema de sujeción reforzado. Con sistema TDS2 (Tecnología Drena y Sella con doble esfera). El sistema TDS2 no permite el paso de malos olores.



Modelos especiales que le ayudarán a obtener puntos para la certificación LEED



Producto

Descripción

Modelo

Dimensiones: vista frontal

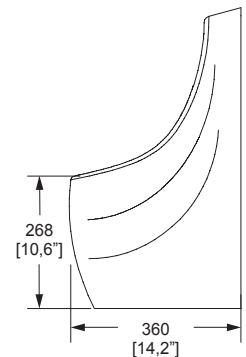
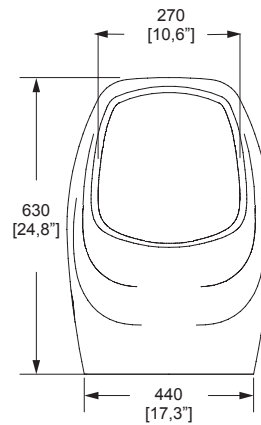
Dimensiones: vista lateral



Mingitorio Seco Negev con sistema **TDS2** (Tecnología Drena y Sella con Doble esfera)


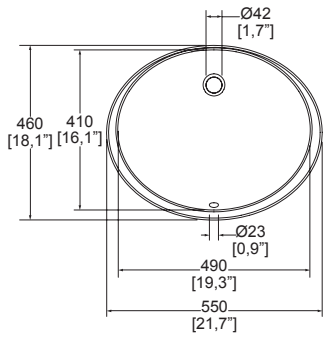
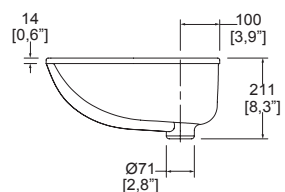

MG NEGEV
TDS2
Blanco


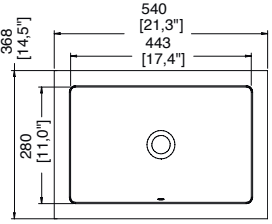
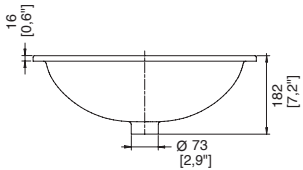

\$ 11,714.00


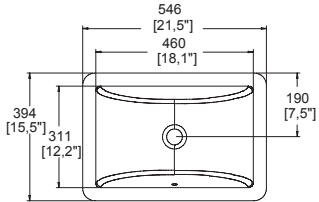
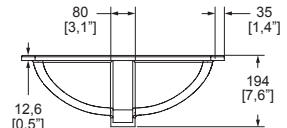





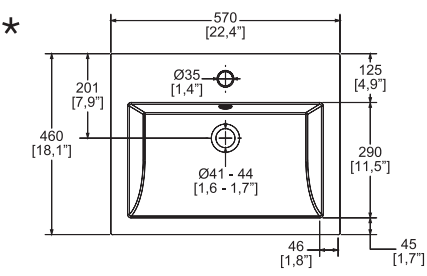
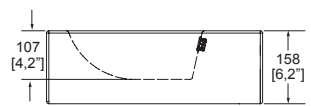
Cerámica al alto brillo, grado de calidad "A", grueso espesor en la cerámica para mayor resistencia, sistema de sujeción reforzado. Con sistema TDS2 (Tecnología Drena y Sella con doble esfera). El sistema TDS2 no permite el paso de malos olores.



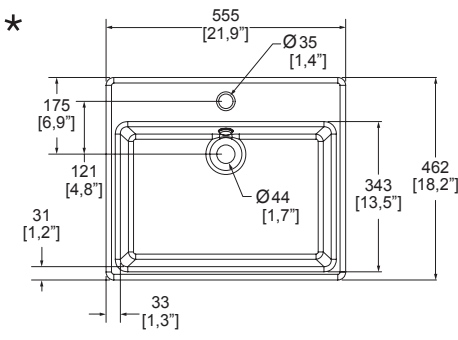
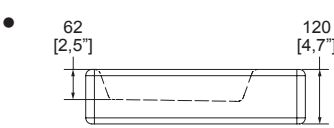
Lavabos



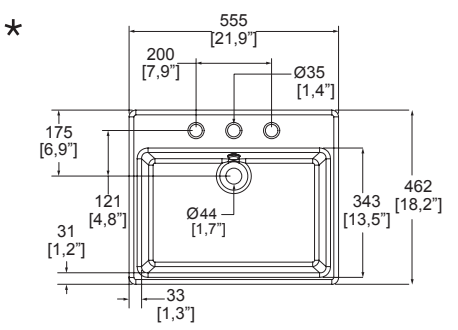
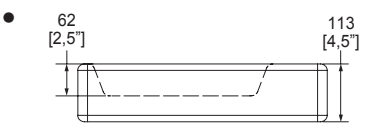
Producto	Descripción	Modelo	* Dimensiones: vista cenital	• Dimensiones: vista lateral
	Lavabo de bajocubierta con rebosadero Lugano	LV LUGANO Blanco \$ 1,907.00		
				
	Cerámica al alto brillo, grado de calidad "A" y grueso espesor.			

	Lavabo de sobrecubierta con rebosadero Marcus	LV MARCUS Blanco \$ 2,385.00		
		LV MARCUS M Marfil \$ 2,385.00		
	Cerámica al alto brillo, grado de calidad "A" y grueso espesor.			


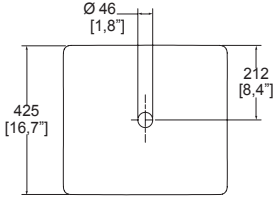
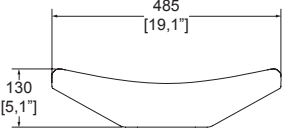


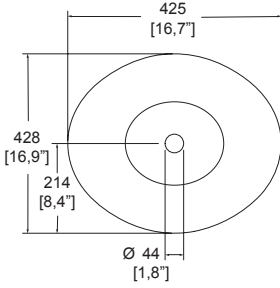



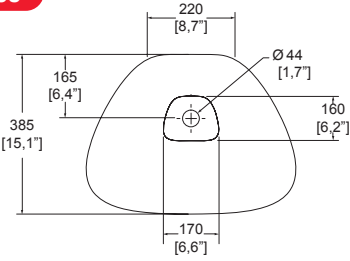
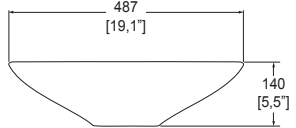


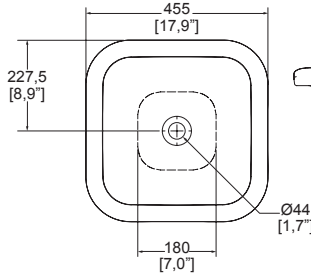
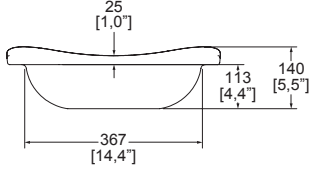

	Lavabo de bajocubierta con rebosadero Marcus	LV MARCUS BC Blanco \$ 2,385.00		
		LV MARCUS BC M Marfil \$ 2,385.00		
	Cerámica al alto brillo, grado de calidad "A" y grueso espesor.			


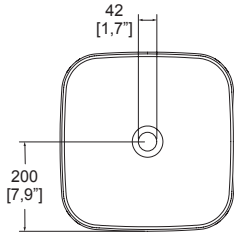
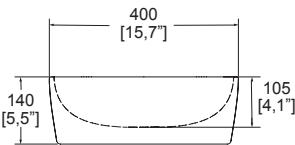

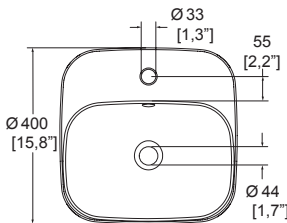
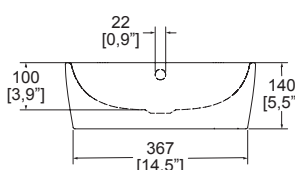

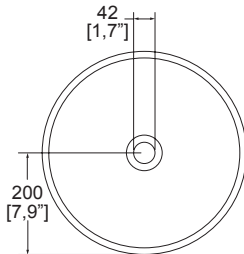
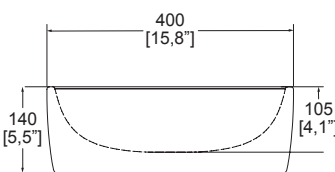

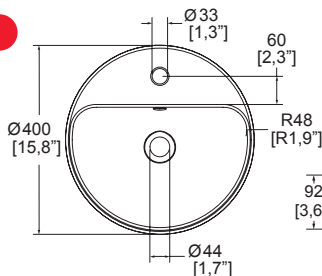
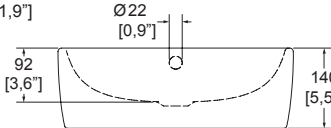
Producto	Descripción	Modelo	* Dimensiones: vista cenital	• Dimensiones: vista lateral
	Lavabo de una perforación de sobreponer con rebosadero Futura 	LV FUTURA1 Blanco \$ 3,695.00	* 	• 
		LV FUTURA1 M Marfil \$ 3,695.00		
Cerámica al alto brillo, grado de calidad "A" y grueso espesor.				

	Lavabo de una perforación de sobreponer con rebosadero Lucerna 	LV LUCERNA1 Blanco \$ 3,695.00	* 	• 
		LV LUCERNA1 M Marfil \$ 3,695.00		
Cerámica al alto brillo, grado de calidad "A" y grueso espesor.				

	Lavabo de tres perforaciones de sobreponer con rebosadero Lucerna 	LV LUCERNA3 Blanco \$ 3,695.00	* 	• 
		LV LUCERNA3 M Marfil \$ 3,695.00		
Cerámica al alto brillo, grado de calidad "A" y grueso espesor.				

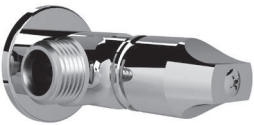
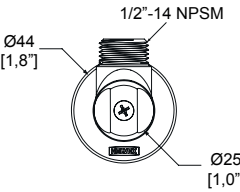
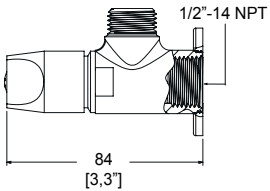
Lavabos

Producto	Descripción	Modelo	Dimensiones: vista cenital	Dimensiones: vista lateral
	Lavabo de sobreponer sin rebosadero Trazzo	LV TRAZZO Blanco \$ 2,398.00		
		LV TRAZZO M Marfil \$ 2,398.00		
Cerámica al alto brillo, grado de calidad "A" y grueso espesor.				
	Lavabo de sobreponer sin rebosadero Cassini	LV CASSINI Blanco \$ 2,096.00		
		LV CASSINI M Marfil \$ 2,096.00		
Cerámica al alto brillo, grado de calidad "A" y grueso espesor.				
	Lavabo de sobreponer sin rebosadero Clap	LV CLAP Blanco \$ 2,276.00		
				
Cerámica al alto brillo, grado de calidad "A" y grueso espesor.				
	Lavabo de doble instalación (sobreponer y sobrecubierta) sin rebosadero Stala	LV STALA Blanco \$ 2,446.00		
				
Cerámica al alto brillo, grado de calidad "A" y grueso espesor.				

Producto	Descripción	Modelo	Dimensiones: vista cenital	Dimensiones: vista lateral
	<p>Lavabo de sobreponer sin rebosadero Santorini</p>	<p>LV SANTORINI Blanco \$ 1,902.00</p>		
<p>Cerámica al alto brillo, grado de calidad "A" y grueso espesor.</p>				
	<p>Lavabo de una perforación de sobreponer con rebosadero con inserto cromado Santorini</p>	<p>LV SANTORINI1 Blanco \$ 2,091.00</p>		
<p>Cerámica al alto brillo, grado de calidad "A" y grueso espesor.</p>				
	<p>Lavabo de sobreponer sin rebosadero Morea</p>	<p>LV MOREA Blanco \$ 1,902.00</p>		
<p>Cerámica al alto brillo, grado de calidad "A" y grueso espesor.</p>				
	<p>Lavabo de una perforación de sobreponer con rebosadero con inserto cromado Morea</p>	<p>LV MOREA1 Blanco \$ 2,091.00</p>		
<p>Cerámica al alto brillo, grado de calidad "A" y grueso espesor.</p>				

Válvula de paso



Producto	Descripción	Modelo	Dimensiones: vista frontal	Dimensiones: vista lateral
	Válvula de paso roscable	TV-012 Cromo		
		\$ 807.00		
	100% latón Para instalarse en lavabos, fregaderos y wc.			

Paquetes Institucionales



COMBINACIÓN DE
**PRODUCTOS
HELVEX**
LA FÓRMULA PARA UN
**EXCELENTE
DESEMPEÑO**



Visite nuestra página web para consultar y descargar
fichas técnicas e instructivos de instalación.

helvex.com   

FLUXÓMETROS DE MANIJA

1 NAO 1-3.5

Precio \$ 8,520.00

PAQUETE

Fluxómetro de manija
110-38-3.5
3.5 litros por descarga
Presión mínima requerida:
2.00 kg/cm²

ASIENTO
AF-1

Taza Nao para fluxómetro
TZF NAO



Incluye asiento. No se aceptan devoluciones de los componentes del paquete por separado.
Este producto no entra en otras promociones.

2 NAO17 1-3.5

Precio \$ 8,520.00



PAQUETE

Fluxómetro de manija
110-38-3.5
3.5 litros por descarga
Presión mínima requerida:
2.00 kg/cm²

ASIENTO
AF-1



Taza Nao para fluxómetro
TZF NAO17



Incluye asiento. No se aceptan devoluciones de los componentes del paquete por separado.
Este producto no entra en otras promociones.

FLUXÓMETROS DE SENSOR DE BATERÍA

Precio **\$ 14,213.00**

NAO FB-3.5

3

PAQUETE

Fluxómetro de sensor 
FB-110-38-3.5
 3.5 litros por descarga

Requiere baterías alcalinas AA

Presión mínima requerida:
 2.00 kg/cm²

ASIENTO
AF-1

Taza Nao para fluxómetro
TZF NAO



Incluye asiento. No se aceptan devoluciones de los componentes del paquete por separado.
 Este producto no entra en otras promociones.

Precio **\$ 14,213.00**

NAO17 FB-3.5

4

PAQUETE

Fluxómetro de sensor 
FB-110-38-3.5
 3.5 litros por descarga

Requiere baterías alcalinas AA

Presión mínima requerida:
 2.00 kg/cm²

ASIENTO
AF-1



Taza Nao para fluxómetro
TZF NAO17 




Incluye asiento. No se aceptan devoluciones de los componentes del paquete por separado.
 Este producto no entra en otras promociones.

FLUXÓMETROS DE SENSOR DE CORRIENTE

5 **NAO FC-3.5**

PAQUETE

Precio **\$ 14,213.00**

Fluxómetro de sensor 
FC-110-38-3.5
3.5 litros por descarga
Presión mínima requerida:
2.00 kg/cm²



**ASIENTO
AF-1**

Taza Nao para fluxómetro
TZF NAO



Incluye asiento. No se aceptan devoluciones de los componentes del paquete por separado.
Este producto no entra en otras promociones.

6 **NAO17 FC-3.5**



PAQUETE

Precio **\$ 14,213.00**

Fluxómetro de sensor 
FC-110-38-3.5
3.5 litros por descarga
Presión mínima requerida:
2.00 kg/cm²



**ASIENTO
AF-1**



Taza Nao para fluxómetro
TZF NAO17 



Incluye asiento. No se aceptan devoluciones de los componentes del paquete por separado.
Este producto no entra en otras promociones.

FLUXÓMETROS CON MINGITORIO

Precio **\$ 9,112.00**

FERRY 1-1

7

PAQUETE

Fluxómetro de manija

185-19-1

1 litro por descarga

Presión mínima requerida:
1.00 kg/cm²



Mingitorio

MG FERRY

No se aceptan devoluciones de los componentes del paquete por separado. Este producto no entra en otras promociones.

Precio **\$ 14,746.00**

FERRY FB-1

8

PAQUETE

Fluxómetro de sensor 

FB-185-19-1

1 litro por descarga

Requiere baterías alcalinas AA

Presión mínima requerida:
1.00 kg/cm²



Mingitorio

MG FERRY

No se aceptan devoluciones de los componentes del paquete por separado. Este producto no entra en otras promociones.

FLUXÓMETROS CON MINGITORIO

9
PAQUETE

FERRY FC-1

Precio **\$ 14,746.00**



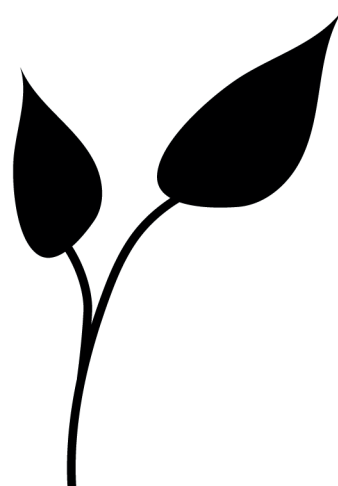
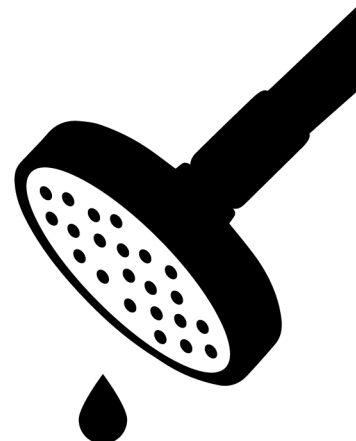
Fluxómetro de sensor 
FC-185-19-1

1 litro por descarga

Presión mínima requerida:
1.00 kg/cm²

Mingitorio
MG FERRY

No se aceptan devoluciones de los componentes del paquete por separado. Este producto no entra en otras promociones.





garantía de calidad

• Helvex, S.A. de C.V. • Calzada Coltongo 293 • Colonia Industrial Vallejo, 02300
Ciudad de México • Tel.: 55 5333 - 9400 • Servicio y asistencia técnica al 55 5333 - 9431

síguenos   

helvex.com

